



**ЭЛЕКТРОЩИТ
САМАРА**

ОКПД 2 27.11.41.000

**ТРАНСФОРМАТОРЫ МАСЛЯНЫЕ СИЛОВЫЕ
ТИПА ТМ-СЭЩ И ТМН-СЭЩ
МОЩНОСТЬЮ ДО 6300 КВА ВКЛЮЧИТЕЛЬНО
КЛАССА НАПРЯЖЕНИЯ ДО 35 КВ ВКЛЮЧИТЕЛЬНО**

Руководство по эксплуатации

ОРТ.142.099 РЭ

Инв. № подл. 2090	Подп. и дата	Взам. инв. №	Инв. № дубл.	Подп. и дата

Содержание:

Введение.....	3
1 Описание и работа.....	4
1.1 Описание и работа трансформатора.....	4
1.2 Описание и работа составных частей трансформатора.....	6
2 Использование по назначению.....	9
2.1 Эксплуатационные ограничения.....	9
2.2 Подготовка трансформатора к использованию.....	9
2.3 Использование трансформатора.....	17
2.4 Действия в экстремальных условиях.....	20
3 Техническое обслуживание.....	20
3.1 Техническое обслуживание трансформатора и составных частей трансформатора..	20
4 Текущий ремонт.....	21
4.1 Текущий ремонт трансформатора.....	21
5 Хранение.....	22
6 Транспортирование.....	23
7 Утилизация.....	25
7.1 Меры безопасности при утилизации.....	25
7.2 Общие указания.....	25
Приложение А (справочное) Ссылочные нормативные документы.....	26
Приложение Б (обязательное) Требования к качеству жидких диэлектриков.....	28
Приложение В (обязательное) Термосифонный фильтр.....	30
Приложение Г (обязательное) Воздухоосушитель обслуживаемый.....	31
Приложение Д (рекомендуемое) Восстановление покрытия.....	33
Приложение Е (обязательное) Ревизия части активной.....	35
Приложение Ж (справочное) Уплотнения.....	41
Приложение И (рекомендуемое) Шеф-монтаж.....	42

Перв. примен.

Справ. №

Подп. и дата

Инв. № дубл.

Взам. инв. №

Подп. и дата

Инв. № подл.
2090

3	Зам.	0441-0961	<i>[Signature]</i>	02.10.19	ОРТ.142.099 РЭ			
Изм	Лис	№ докум.	Подп.	Дата				
Разраб.	Пятыгин		<i>[Signature]</i>	02.10.19	ТРАНСФОРМАТОРЫ МАСЛЯНЫЕ СИЛОВЫЕ ТИПА ТМ-СЭЩ И ТМН-СЭЩ МОЩНОСТЬЮ ДО 6300 КВА ВКЛЮЧИТЕЛЬНО КЛАССА НАПРЯЖЕНИЯ ДО 35 КВ ВКЛЮЧИТЕЛЬНО	Лит.	Лист	Листов
Пров.	Левченко		<i>[Signature]</i>	02.10.19		А	2	44
Н. контр.	Борискин		<i>[Signature]</i>	02.10.19	ЗАО «ГК «Электрошит»- ТМ Самара» Производство «Русский трансформатор»			
Утв.	Пятыгин		<i>[Signature]</i>	03.10.19	Руководство по эксплуатации			

ВВЕДЕНИЕ

Настоящее руководство по эксплуатации распространяется на трансформаторы масляные силовые типов ТМ-СЭЩ и ТМН-СЭЩ мощностью до 6300 кВА включительно класса напряжения до 35 кВ включительно.

ТМ-СЭЩ - не герметичный трансформатор с расширителем и переключением без возбуждения.

ТМН-СЭЩ - не герметичный трансформатор с расширителем и регулированием под нагрузкой.

Руководство по эксплуатации предназначено для ознакомления с устройством трансформатора и устанавливает основные требования при проведении работ по погрузке, разгрузке, использованию по назначению, техническому обслуживанию, текущему ремонту, хранению трансформировке и утилизации.

Работы должны осуществляться квалифицированным персоналом, имеющим опыт проведения данных работ в соответствии с проектом производства работ, составленным по действующим нормативным документам.

В период производства работ и сразу после их завершения необходимо оформить соответствующую нормативную документацию.

Работы рекомендуется производить в сопровождении шеф – инженера изготовителя. Изготовитель не гарантирует надежную работу трансформатора при проведении работ без сопровождения шеф – инженера изготовителя.

Дополнительная информация по трансформатору или составным частям предоставляется по запросу потребителя.

Перечень ссылочных нормативных документов приведен в приложении А.

ПРЕДОСТЕРЕЖЕНИЕ: ВЫСОКАЯ ОПАСНОСТЬ ПОРАЖЕНИЯ ЭЛЕКТРИЧЕСКИМ ТОКОМ!

В данном руководстве по эксплуатации приняты следующие сокращенные обозначения:

ЭД – эксплуатационная документация;

ВН – высшее напряжение;

НН – низшее напряжение;

ПБВ – переключение без возбуждения;

РПН – регулирование под нагрузкой;

УП ПБВ – устройство переключающее ПБВ;

УП РПН – устройство переключающее РПН;

ЗИП – запасные части, инструменты и принадлежности.

Инв. № подл.	Подп. и дата	Взам. инв. №	Инв. № дубл.	Подп. и дата
2090				
3	Зам.	0441-0961		
Изм	Лист	№ докум.	Подп.	Дата

ОРТ.142.099 РЭ

Лист
3

1 ОПИСАНИЕ И РАБОТА

1.1 Описание и работа трансформатора

1.1.1 Назначение трансформатора

Масляный силовой трансформатор - трансформатор, предназначенный для преобразования электрической энергии в электрических сетях и в установках, предназначенных для приема и использования электрической энергии.

Режим работы при стационарной установке указан в паспорте трансформатора.

Трансформатор предназначен для эксплуатации при высоте установки над уровнем моря не более 1000 метров.

Категория размещения трансформатора при эксплуатации - 1, 2, 3 или 4 по ГОСТ 15150. Категория размещения указана в паспорте трансформатора.

Трансформатор предназначен для эксплуатации в климатических исполнениях У, ХЛ, УХЛ и Т по ГОСТ 15150. Климатическое исполнение указано в паспорте трансформатора.

Трансформатор предназначен для эксплуатации при рабочих значениях влажности воздуха по ГОСТ 15150.

Отклонение питающего трансформатор напряжения от номинального, а также форма кривой напряжения, несимметрия фаз, отклонение частоты от номинальной должны соответствовать требованиям ГОСТ 13109.

Трансформатор предназначен для эксплуатации в атмосфере типов I и II по ГОСТ 15150.

Трансформатор предназначен для эксплуатации при интенсивности землетрясения указанной в паспорте трансформатора.

Пример записи условного обозначения трансформатора в других документах и (или) при заказе:

«Трансформатор ТМН-СЭЩ-6300/35-УХЛ1; 35,00/6,30; Y/D-11; ТУ 3411-165-15356352-2011»,

где:

- ТМН-СЭЩ: трехфазный, с естественной циркуляцией жидкого диэлектрика и РПН;
- 6300: номинальная мощность, кВА;
- 35: класс напряжения высшего напряжения, кВ;
- УХЛ: климатическое исполнение;
- 1: категория размещения;
- 35,00: номинальное высшее напряжение, кВ;
- 6,30: номинальное низшее напряжение, кВ;
- Y: схема соединения высшего напряжения;
- D: схема соединения низшего напряжения;
- 11: группа соединения обмоток трансформатора.

По требованию потребителя трансформаторы могут быть предназначены для особых условий эксплуатации, установленных договором на поставку, и отраженных в паспорте трансформатора.

1.1.2 Технические характеристики

Технические характеристики трансформатора указаны в паспорте трансформатора.

Габаритные, установочные и присоединительные размеры трансформатора указаны в габаритном чертеже.

Нагрузочная способность трансформатора соответствует требованиям ГОСТ Р 52719.

Допустимые систематические нагрузки и аварийные перегрузки соответствуют ГОСТ 14209.

Электрическая прочность изоляции трансформатора соответствует ГОСТ 1516.3.

Инв. № подл.	2090	Подп. и дата	Взам. инв. №	Инв. № дубл.	Подп. и дата	3	Зам.	0441-0961	Изм	Лист	№ докум.	Подп.	Дата	ОПТ.142.099 РЭ	Лист
															4

Трансформатор допускает продолжительную работу при превышении напряжения на любом ответвлении любой обмотки на 10 % более номинального напряжения данного ответвления.

Стойкость трансформатора при коротких замыканиях соответствует требованиям ГОСТ Р 52719.

По требованию потребителя трансформаторы могут иметь особые технические характеристики, установленные договором на поставку, и отраженные в паспорте трансформатора.

1.1.3 Состав трансформатора

Трансформатор состоит из следующих составных частей:

- часть активная;
- бак, заполненный жидким диэлектриком;
- крышка;
- вводы;
- УП ПБВ или УП РПН (в зависимости от модификации трансформатора);
- арматура;
- клеммная коробка;
- зажимы аппаратные штыревые (в зависимости от модификации трансформатора);
- расширитель;
- радиаторы;
- термосифонный фильтр;
- катки (в зависимости от модификации трансформатора);
- встроенные трансформаторы тока;
- кронштейны под опорные изоляторы (в зависимости от модификации трансформатора);
- комплект запасных частей и необходимый специальный инструмент согласно ведомости ЗИП (в зависимости от модификации трансформатора);
- контрольные, сигнальные и защитные устройства (в зависимости от модификации трансформатора);

Примечание – В зависимости от модификации трансформатора, по требованию потребителя, состав трансформатора может отличаться от указанного.

1.1.4 Устройство и работа трансформатора

Трансформатор состоит из составных частей, приведенных в пункте 1.1.3.

Трансформатор – статическое электромагнитное устройство, имеющее две или более индуктивно связанных обмоток и предназначенное для преобразования посредством электромагнитной индукции одной или нескольких систем переменного тока в одну или несколько других систем переменного тока.

1.1.5 Средства измерения, инструмент и принадлежности

Средства измерения, инструмент и принадлежности входят в состав контрольных, сигнальных и защитных устройств трансформатора описание которых приведено в пункте 1.2.

1.1.6 Маркировка и пломбирование

Основные данные трансформатора содержатся на табличке на баке трансформатора.

Дублирование заводского номера трансформатора выполнено на пластине рядом с табличкой на баке.

Маркировка фаз вводов ВН и НН выполнена на крышке трансформатора.

Маркировка места заземления выполнена по ГОСТ 21130 на баке трансформатора.

Маркировка строповых устройств для подъема трансформатора выполнена знаком «Место строповки».

Маркировка центра тяжести трансформатора выполнена знаком «Центр тяжести».

Инв. № подл.	2090	Подп. и дата	Взам. инв. №	Инв. № дубл.	Подп. и дата	3	Зам.	0441-0961	Изм	Лист	№ докум.	Подп.	Дата	ОПТ.142.099 РЭ	Лист
															5

Необходимые основные, дополнительные и информационные надписи для упакованных демонтированных составных частей и запасных частей выполнены на упаковке.

Необходимые основные, дополнительные и информационные надписи для не упакованных демонтированных составных частей и запасных частей выполнены на демонтированных составных частях и запасных частях.

На время транспортирования пломбируются:

- краны УП РПН;
- штуцер маслоотборный;
- пробка для слива остатков жидкого диэлектрика бака;
- кран для слива и заливки жидкого диэлектрика бака;
- затворы дисковые поворотные бака.

На время гарантийного срока пломбируется:

- крышка.

ВНИМАНИЕ: ПРИ НАРУШЕНИИ ПЛОМБ, УСТАНОВЛЕННЫХ НА ВРЕМЯ ГАРАНТИЙНОГО СРОКА, ИЗГОТОВИТЕЛЬ ИМЕЕТ ПРАВО СНЯТЬ ГАРАНТИЮ, УСТАНОВЛЕННУЮ ДОГОВОРом!

1.1.7 Упаковка

Составные части трансформатора демонтированные на время транспортирования и хранения упаковывается в тару, обеспечивающую их сохранность в процессе транспортирования и хранения.

Примечание - Защитные кожуха вводов и защитный кожух УП РПН устанавливаются исключительно для транспортирования и хранения, предназначены исключительно для обеспечения сохранности вводов и УП РПН в процессе транспортирования и хранения, при подготовке трансформатора эксплуатации демонтируются, в процессе эксплуатации не используются.

Трансформатор транспортируется и хранится без упаковки с обеспечением сохранности и герметичности в процессе транспортирования и хранения.

Трансформатор и составные части на время транспортирования и хранения не подвергается временной противокоррозионной защите, обозначение ВЗ-0 по ГОСТ 9.014.

Эксплуатационная документация на трансформатор и составные части упакованы не ниже КУ-2 по ГОСТ 23216.

1.2 Описание и работа составных частей трансформатора

1.2.1 Часть активная

Часть активная - единая конструкция, включающая в собранном виде остов трансформатора, обмотки с их изоляцией, отводы, части регулирующего устройства, а также все детали, служащие для их механического соединения.

Часть активная располагается в баке трансформатора.

Остов - единая конструкция, включающая в собранном виде магнитную систему со всеми деталями, служащими для ее соединения и для крепления обмоток.

Магнитная система - комплект пластин из электротехнической стали, собранных в определенной геометрической форме, предназначенный для локализации в нем основного магнитного поля трансформатора.

Обмотка - совокупность витков, образующих электрическую цепь, в которой суммируются электродвижущие силы, наведенные в витках, с целью получения высшего, среднего или низшего напряжения трансформатора.

Отводы - совокупность электрических проводников, служащих для соединения обмоток трансформатора с вводами, устройствами переключения ответвлений обмоток и другими токоведущими частями.

Инв. № подл.	2090	Подп. и дата	Взам. инв. №	Инв. № дубл.	Подп. и дата	3	Зам.	0441-0961	Изм	Лист	№ докум.	Подп.	Дата	ОПТ.142.099 РЭ	Лист
															6

1.2.2 Бак

Бак - бак, в котором размещается часть активная с жидким диэлектриком.

Бак трансформатора является несущим элементом для составных частей трансформатора.

Бак трансформатора представляет собой металлическую сварную конструкцию состоящую, из рамы, дна и боковых стенок.

Марка жидкого диэлектрика указана в паспорте трансформатора

1.2.3 Крышка

Крышка трансформатора является несущим элементом для составных частей трансформатора.

Крышка располагается на баке трансформатора.

1.2.4 Ввод

Ввод - контактный зажим, имеющий гальваническую связь с обмотками и предназначенный для присоединения трансформатора к внешней цепи.

Вводы располагаются на крышке трансформатора.

1.2.5 УП ПБВ или УП РПН

УП ПБВ - устройство, предназначенное для изменения соединений ответвлений обмоток при невозбужденном трансформаторе.

УП РПН - устройство регулирования, предназначенное для регулирования напряжения без перерыва нагрузки и без отключения обмоток трансформатора от сети.

УП ПБВ или УП РПН располагаются на крышке трансформатора.

1.2.6 Арматура

Арматура - устройство, устанавливаемое на баке и предназначенное для управления потоками рабочих сред путём изменения площади проходного сечения и предназначенное для перекрытия потока среды (жидкого диэлектрика).

Арматура располагается на крышке и баке трансформатора.

1.2.7 Клеммная коробка

Клеммная коробка применяется для удобства разводки и монтажа кабелей, присоединяемых с одной стороны от контрольных, сигнальных и защитных устройств трансформатора и с другой стороны – к щиту управления.

Клеммная коробка располагается на баке трансформатора.

1.2.8 Зажим аппаратный штыревой

Зажим аппаратный штыревой предназначен для присоединения ввода трансформатора, выполненного в виде резьбового цилиндрического штыря, к внешней цепи, выполненной в виде плоской лапки с отверстиями.

Зажимы аппаратные штыревые располагаются на вводе трансформатора.

1.2.9 Расширитель

Расширитель - сосуд, соединенный с баком трубопроводом и служащий для локализации колебаний уровня жидкого диэлектрика.

Расширитель располагается на крышке трансформатора.

Инв. № подл.	2090	Подп. и дата	Взам. инв. №	Инв. № дубл.	Подп. и дата	3	Зам.	0441-0961	Изм	Лист	№ докум.	Подп.	Дата	ОПТ.142.099 РЭ	Лист
															7

1.2.10 Радиатор

Радиатор - теплообменник, в котором происходит передача тепла от теплоносителя, заполняющего бак трансформатора и движущегося путем естественной конвекции, воздуху, охлаждающему трансформатор

Радиаторы располагаются на баке трансформатора.

1.2.11 Термосифонный фильтр

Термосифонный фильтр - сосуд, сообщающийся двумя патрубками с внутренним объемом бака в верхней и нижней его части, заполненный веществом, служащим для очистки жидкого диэлектрика от продуктов окисления и для поглощения влаги

Термосифонный фильтр располагается на баке трансформатора.

1.2.12 Катки

Катки - устройства для перекачки в продольном и поперечном направлениях.

Катки располагаются на дне бака трансформатора.

1.2.13 Встроенные трансформаторы тока

Встроенные трансформаторы тока предназначены для контроля и измерения токов во внешней цепи.

Встроенные трансформаторы тока располагаются на крышке трансформатора.

1.2.14 Кронштейны под опорные изоляторы

Кронштейны под опорные изоляторы - консольная опорная конструкция, служащая для крепления опорных изоляторов.

Кронштейны под опорные изоляторы располагаются на крышке трансформатора.

1.2.15 Клапан предохранительный

Клапан предохранительный предназначен для защиты бака трансформатора от разрушения, связанного с быстрым ростом в нем внутреннего давления.

Клапан предохранительный располагается на баке трансформатора.

1.2.16 Реле газовое

Реле газовое предназначено для защиты трансформатора при внутренних повреждениях, связанных с выделением газа, а также при утечке жидкого диэлектрика из-за неплотности.

Реле газовое встраивают в рассечку трубы, соединяющей бак трансформатора с расширителем.

1.2.17 Реле струйное

Реле струйное предназначено для защиты УП РПН при внутренних повреждениях, связанных с выделением газа, а также при утечке жидкого диэлектрика из-за неплотности.

Реле струйное встраивают в рассечку трубы, соединяющей УП РПН с расширителем.

1.2.18 Воздухоосушитель обслуживаемый или необслуживаемый

Воздухоосушитель обслуживаемый или необслуживаемый - сосуд, сообщающийся с одной стороны с внутренним объемом воздуха в расширителе трансформатора, а с другой - с атмосферным воздухом, предназначенный для отделения влаги из воздуха, поступающего в расширитель трансформатора.

Воздухоосушитель обслуживаемый или необслуживаемый располагается на расширителе трансформатора.

Инв. № подл.	2090	Подп. и дата	Взам. инв. №	Инв. № дубл.	Подп. и дата	3	Зам.	0441-0961	Изм	Лист	№ докум.	Подп.	Дата	ОПТ.142.099 РЭ	Лист
															8

1.2.19 Термометр показывающий электроконтактный

Термометр показывающий электроконтактный - прибор для контроля температуры и сигнализации о достижении предельно допустимых температур.

Термометр показывающий электроконтактный располагается на баке трансформатора.

1.2.20 Маслоуказатель стрелочный электроконтактный

Маслоуказатель стрелочный электроконтактный - прибор для контроля уровня жидкого диэлектрика в расширителе трансформатора и сигнализации о достижении предельно допустимого уровня жидкого диэлектрика в расширителе трансформатора.

Маслоуказатель стрелочный электроконтактный располагается на расширителе трансформатора.

2 ИСПОЛЬЗОВАНИЕ ПО НАЗНАЧЕНИЮ

2.1 Эксплуатационные ограничения

Эксплуатация трансформаторов должна производиться в соответствии с ГОСТ 12.1.004, ГОСТ 12.2.007.0, ГОСТ 12.2.007.2, ПОТЭУ, РД 34.45-51.300, «Типовыми правилами пожарной безопасности для промышленных предприятий» и «Правилами устройства электроустановок», а также другими локальными и национальными нормативными документами, при выполнении условий, указанных в настоящем руководстве по эксплуатации.

Включение трансформатора под полную нагрузку в зимнее время допускается при температуре верхних слоев жидкого диэлектрика минус 40 °С и выше. При более низких температурах верхних слоев жидкого диэлектрика в нормальных режимах работы трансформаторы должны включаться с нагрузкой не более 50% номинальной, и после прогрева жидкого диэлектрика до необходимой температуры нагрузка может быть увеличена до номинальной.

Производство переключений УП РПН в зимнее время допускается при температуре верхних слоев жидкого диэлектрика минус 25 °С и выше, если другие температуры не предусмотрены в нормативной документацией на конкретные типы УП РПН.

2.2 Подготовка трансформатора к использованию

2.2.1 Меры безопасности при подготовке трансформатора

При подготовке к использованию трансформатора дополнительно необходимо пользоваться ГОСТ 12.1.004, ГОСТ 12.2.007.0, ГОСТ 12.2.007.2, ПОТЭУ, РД 34.45-51.300, «Типовыми правилами пожарной безопасности для промышленных предприятий» и «Правилами устройства электроустановок», а также другими локальными и национальными нормативными документами, при выполнении условий, указанных в настоящем руководстве по эксплуатации.

2.2.2 Подготовка трансформатора и составных частей трансформатора к монтажу

Перед началом работ по подготовке трансформатора и составных частей трансформатора к монтажу необходимо изучить ЭД на трансформатор и его составные части.

Перед началом работ по подготовке трансформатора и составных частей трансформатора к монтажу необходимо демонтировать защитные элементы, установленные на время транспортирования и провести внешний осмотр трансформатора и составных частей трансформатора. При обнаружении повреждения трансформатора или составных частей трансформатора, необходимо составить акт и связаться с изготовителем. При обнаружении утерянных составных частей трансформатора, необходимо составить акт и связаться с изготовителем.

Перед началом работ по подготовке трансформатора и составных частей трансформатора к монтажу необходимо подготовить специальную площадку или оборудование. При необходимости транспортирования трансформатора от места монтажа до места эксплуатации необходимо

Инв. № подл.	2090	Подп. и дата	Взам. инв. №	Инв. № дубл.	Подп. и дата	3	Зам.	0441-0961	Изм	Лист	№ докум.	Подп.	Дата	ОПТ.142.099 РЭ	Лист
															9

подготовить путь. До установки трансформатора на площадку или в оборудование и транспортированием по пути, последние должны быть приняты в соответствии с нормативными документами.

Перед началом работ по подготовке трансформатора и составных частей трансформатора к монтажу необходимо подготовить необходимое технологическое оборудование, приборы, приспособления, оснастку, инструменты и материалы.

ПРЕДОСТЕРЕЖЕНИЕ: ТЕХНОЛОГИЧЕСКОЕ ОБОРУДОВАНИЕ, ПРИБОРЫ, ПРИСПОСОБЛЕНИЯ, ОСНАСТКА, ИНСТРУМЕНТЫ И МАТЕРИАЛЫ ИЗГОТОВИТЕЛЕМ НЕ ПОСТАВЛЯЮТСЯ.

Перед началом работ по подготовке трансформатора и составных частей трансформатора к монтажу необходимо подготовить проект производства работ, составленный по действующим нормативным документам.

Перед началом монтажа необходимо установить трансформатор на площадку или в оборудование для монтажа.

Перед началом монтажа необходимо проверить герметичность трансформатора по наличию избыточного или остаточного давления. Проверка наличия избыточного или остаточного давления производится по характерному шипящему звуку при ослаблении заглушки на крышке трансформатора. В случае отсутствия герметичности необходимо принять меры по восстановлению герметичности трансформатора, составить акт и связаться с изготовителем.

Перед началом работ по подготовке трансформатора и составных частей трансформатора к монтажу необходимо подготовить материалы.

Перед началом монтажа необходимо очистить изоляторы вводов от грязи и влаги (при наличии) ветошью без ворса и уайт – спиритом по ГОСТ 3134.

Перед началом монтажа необходимо подготовить и испытать УП РПН согласно ЭД изготовителя.

Перед началом монтажа необходимо очистить внутреннюю полость расширителя от грязи и влаги (при наличии) промыв подготовленным жидким диэлектриком.

Перед началом монтажа необходимо очистить радиаторы от грязи и влаги (при наличии) промыв подготовленным жидким диэлектриком.

Перед началом монтажа необходимо очистить термосифонный фильтр от грязи и влаги (при наличии) промыв подготовленным жидким диэлектриком, см. приложение В.

Перед началом монтажа необходимо очистить оси катков от грязи и влаги (при наличии) и смазать тавотом (солидоллом).

Перед началом монтажа необходимо подготовить и испытать реле газовое согласно ЭД изготовителя.

Перед началом монтажа необходимо подготовить и испытать реле струйное согласно ЭД изготовителя.

Перед началом монтажа необходимо очистить воздухоосушитель обслуживаемый от грязи и влаги (при наличии) промыв подготовленным жидким диэлектриком, см. приложение Г.

Перед началом монтажа необходимо подготовить и испытать воздухоосушитель необслуживаемый согласно ЭД изготовителя.

Перед началом монтажа необходимо подготовить и испытать термометр показывающий электроконтактный согласно ЭД изготовителя.

Перед началом монтажа необходимо подготовить и испытать маслоуказатель стрелочный электроконтактный согласно ЭД изготовителя.

Перед началом монтажа необходимо подготовить жидкий диэлектрик в количестве, необходимом для доливки трансформатора и УП РПН с учетом дополнительного количества на технологические операции. Характеристики жидкого диэлектрика для доливки в трансформатор и УП РПН - согласно таблице Б.1 приложения Б.

Для временного хранения жидкого диэлектрика необходимо подготовить чистые емкости.

Инв. № подл.	2090	Подп. и дата	Взам. инв. №	Инв. № дубл.	Подп. и дата	3	Зам.	0441-0961	Изм	Лист	№ докум.	Подп.	Дата	ОПТ.142.099 РЭ	Лист
															10

Монтировать катки на трансформатор, для чего приподнять трансформатор и монтировать катки. Подъем и опускание трансформатора производить краном соответствующей грузоподъемности.

Демонтировать заглушки маслоуказателей стрелочных электроконтактных с расширителя. Монтировать маслоуказатели стрелочные электроконтактные на расширитель.

Монтировать расширитель на трансформатор. Подключить разъемы маслоуказателей стрелочных электроконтактных к маслоуказателям стрелочных электроконтактных. Закрепить хомутами металлорукав с кабелем. Подъем и опускание расширителя производить краном соответствующей грузоподъемности.

Убедиться в надежной фиксации рукоятки затворов дисковых поворотных радиаторов на трансформаторе в положении «ЗАКРЫТО». Демонтировать заглушки радиаторов с трансформатора. Монтировать радиаторы на трансформатор. Монтировать пластину радиаторов. Подъем и опускание радиаторов производить краном соответствующей грузоподъемности.

Демонтировать заглушку термометрической трубки с трансформатора. Заполнить термометрическую трубку не подготовленным жидким диэлектриком. Монтировать термометр показывающий электроконтактный и термобаллон на трансформатор. Подключить разъемы термометра показывающего электроконтактного к термометру показывающему электроконтактному. Закрепить хомутами металлорукав с кабелем и капилляр.

Убедиться в надежной фиксации рукоятки затвора дискового поворотного реле газового на расширителе в положении «ЗАКРЫТО». Демонтировать заглушки реле газового с трансформатора и расширителя. Монтировать реле газовое. Подключить разъемы реле газового к реле газовому. Закрепить хомутами металлорукав с кабелем.

Демонтировать заглушки реле струйного с патрубка. Монтировать реле струйное на патрубок. Подключить разъемы реле струйного к реле струйному. Закрепить хомутами металлорукав с кабелем.

Демонтировать заглушки патрубков воздухоосушителей с расширителя и патрубков воздухоосушителей (с одной стороны). Монтировать патрубки воздухоосушителей на расширитель.

Убедиться в надежной фиксации рукоятки крана шарового на патрубке долива в положении «ЗАКРЫТО». Демонтировать заглушки патрубка долива с расширителя и патрубка долива. Монтировать патрубок долива на расширитель. Закрепить хомутами патрубок долива.

Убедиться в надежной фиксации рукоятки затворов дисковых поворотных термосифонного фильтра на трансформаторе в положении «ЗАКРЫТО». Демонтировать заглушки термосифонного фильтра с трансформатора. Монтировать термосифонный фильтр на трансформатор. Для наполнения термосифонного фильтра сорбентом выполнить следующие работы:

- демонтировать крышку термосифонного фильтра и сетку с уплотнениями;
- наполнить термосифонный фильтр подготовленным сорбентом;
- монтировать сетку с уплотнениями и крышку термосифонного фильтра.

Монтировать составные части УП ПБВ или УП РПН согласно ЭД изготовителя.

Монтировать кронштейны под опорные изоляторы и опорные изоляторы на крышку трансформатора.

Произвести безвакуумную доливку жидкого диэлектрика через патрубок долива:

- перевести положение крана шарового на патрубке долива из положения «ЗАКРЫТО» в положение «ОТКРЫТО»;
- перевести положение затвора дискового поворотного реле газового из положения «ЗАКРЫТО» в положение «ОТКРЫТО»;
- перевести положение кранов шаровых УП РПН из положения «ЗАКРЫТО» в положение «ОТКРЫТО» (при совмещении отсеков расширителя УП РПН и бака);
- открыть воздухопускные пробки на расширителе;
- подать подготовленный жидкий диэлектрик со скоростью не более 3 м³/ч и температурой не ниже плюс 10 °С;

Инв. № подл.	2090	Подп. и дата	Взам. инв. №	Инв. № дубл.	Подп. и дата					Лист	
											12
3	Зам.	0441-0961				ОРТ.142.099 РЭ					
Изм	Лист	№ докум.	Подп.	Дата							

- остановить подачу жидкого диэлектрика при достижении соответствующего температуре уровня жидкого диэлектрика на контрольных метках маслоуказателей стрелочных электроконтактных;
 - перевести положение нижних затворов дисковых поворотных радиаторов на трансформаторе из положения «ЗАКРЫТО» в положение «ОТКРЫТО»;
 - слегка по очереди вывернуть воздухоспускные пробки на радиаторах и после появления жидкого диэлектрика в воздухоспускных пробках закрыть воздухоспускные пробки на радиаторах;
 - перевести положение верхних затворов дисковых поворотных радиаторов на трансформаторе из положения «ЗАКРЫТО» в положение «ОТКРЫТО»;
 - перевести положение нижнего затвора дискового поворотного термосифонного фильтра на трансформаторе из положения «ЗАКРЫТО» в положение «ОТКРЫТО»;
 - слегка вывернуть воздухоспускную пробку на термосифонном фильтре и после появления жидкого диэлектрика в воздухоспускной пробке закрыть воздухоспускную пробку на термосифонном фильтре;
 - перевести положение нижнего затвора дискового поворотного термосифонного фильтра на трансформаторе из положения «ОТКРЫТО» в положение «ЗАКРЫТО»;
 - дать отстояться жидкому диэлектрику в течение одного часа;
 - открыть сливную пробку на термосифонном фильтре и слить жидкий диэлектрик;
 - закрыть сливную пробку на термосифонном фильтре;
 - перевести положение нижнего затвора дискового поворотного термосифонного фильтра на трансформаторе из положения «ЗАКРЫТО» в положение «ОТКРЫТО»;
 - слегка вывернуть воздухоспускную пробку на термосифонном фильтре и после появления жидкого диэлектрика в воздухоспускной пробке закрыть воздухоспускную пробку на термосифонном фильтре;
 - перевести положение верхнего затвора дискового поворотного термосифонного фильтра на трансформаторе из положения «ЗАКРЫТО» в положение «ОТКРЫТО»;
 - подать жидкий диэлектрик со скоростью не более 3 м³/ч и температурой не ниже плюс 10 °С;
 - остановить подачу жидкого диэлектрика при достижении соответствующего температуре уровня жидкого диэлектрика на контрольных метках маслоуказателей стрелочных электроконтактных;
 - перевести положение крана шарового на патрубке долива из положения «ОТКРЫТО» в положение «ЗАКРЫТО»;
 - перевести положение крана шарового УП РПН, соединяющего отсек расширителя УП РПН и отсек расширителя бака из положения «ОТКРЫТО» в положение «ЗАКРЫТО» (при совмещении расширителя УП РПН и бака);
 - монтировать заглушку патрубка долива;
 - выпустить воздух из всех предусмотренных конструкцией трансформатора воздухоспускных пробок и вводов;
- Для наполнения воздухоосушителей обслуживаемых осушающем веществом выполнить следующие работы:
- демонтировать бак воздухоосушителя обслуживаемого;
 - демонтировать заглушку отсека индикаторного осушающего вещества;
 - наполнить отсек индикаторного осушающего вещества подготовленным индикаторным осушающим веществом;
 - монтировать заглушку отсека индикаторного осушающего вещества;
 - наполнить бак подготовленным осушающим веществом;
 - монтировать бак воздухоосушителя обслуживаемого;

Инв. № подл.	2090	Подп. и дата	
Взам. инв. №		Инв. № дубл.	
Подп. и дата			
Инв. № подл.	3	Зам.	0441-0961
Изм	Лист	№ докум.	Подп.
			Дата
ОПТ.142.099 РЭ			Лист
			13

- наполнить стакан воздухоосушителя обслуживаемого не подготовленным жидким диэлектриком через пробку для заливки жидкого диэлектрика до уровня середины смотрового стекла.

Демонтировать заглушки воздухоосушителей обслуживаемых или необслуживаемых с патрубков воздухоосушителей и с воздухоосушителей обслуживаемых или необслуживаемых. Монтировать воздухоосушители обслуживаемые или необслуживаемые на патрубки воздухоосушителя. Закрепить хомутами воздухоосушители обслуживаемые или необслуживаемые.

Подключить разъемы согласно монтажу контрольных кабелей. Закрепить хомутами металлорукава с кабелями.

Монтировать зажимы аппаратные штыревые на вводы.

Произвести перемещение трансформатора к месту эксплуатации. Перемещение трансформаторов, установленных на катки, осуществляют при помощи электролебедки или других механизмов, обеспечивающих требуемое тяговое усилие с использованием полиспаста. Во время перемещения необходимо следить за состоянием катков и их расположением на рельсах.

Монтировать трансформатор на месте эксплуатации так, чтобы крышка имела подъем по направлению к газовому реле трансформатора от 1,0% до 1,5% для чего установить пластины под катки или под опоры с соответствующей стороны.

ПРЕДОСТЕРЕЖЕНИЕ: ПЛАСТИНЫ ПОД КАТКИ ИЛИ ПОД ОПОРЫ ИЗГОТОВИТЕЛЕМ НЕ ПОСТАВЛЯЮТСЯ.

Подключить заземление трансформатора.

Подключить внешние цепи к клеммной коробке.

Результаты монтажа оформить актом.

2.2.4 Подготовка средств измерения, входящих в состав трансформатора

Уровень жидкого диэлектрика контролировать по маслоуказателю стрелочному электроконтактному. Уровень жидкого диэлектрика на контрольных метках маслоуказателей стрелочных электроконтактных не должен быть ниже минимального уровня меток. Уровень жидкого диэлектрика на контрольных метках маслоуказателей стрелочных электроконтактных не должен превышать максимальный уровень.

Температуру жидкого диэлектрика контролировать по термометру показывающему электроконтактному. Уставку на «СИГНАЛ» термометра показывающего электроконтактного необходимо выставить на отметку – плюс 90 °С, уставку на «ОТКЛЮЧЕНИЕ» – на отметку плюс 95 °С.

Насыщение влагой осушающего вещества в воздухоосушителе обслуживаемом контролировать по окраске индикаторного осушающего вещества. Окраска индикаторного осушающего вещества, не насыщенного влагой – голубая, насыщенного влагой – розовая. Насыщение влагой осушающего вещества в воздухоосушителе необслуживаемом контролировать согласно ЭД изготовителя.

Подготовку средств измерений УП ПБВ или УП РПН и контроль производить согласно ЭД изготовителя.

Результаты подготовки оформить актом.

2.2.5 Испытания трансформаторов

Все работы по испытаниям трансформаторов производить на окончательно собранном, залитым жидким диэлектриком трансформаторе.

Демонтировать воздухоосушитель обслуживаемый или необслуживаемый с патрубков воздухоосушителей и монтировать заглушку на время испытания трансформатора на герметичность.

Испытать трансформатор на герметичность гидравлическим давлением столба жидкого диэлектрика, высота которого над уровнем заполненного расширителя составляет 0,6 метра, в течении не менее 3 часов при температуре жидкого диэлектрика не ниже 10 °С. Трансформатор

Инв. № подл.	2090	Подп. и дата	Взам. инв. №	Инв. № дубл.	Подп. и дата	3	Зам.	0441-0961	Изм	Лист	№ докум.	Подп.	Дата	ОПТ.142.099 РЭ	Лист
															14

считается герметичным, если осмотром после испытания течь жидкого диэлектрика не обнаружена. Методика проведения испытания согласно ГОСТ 3484.5.

Демонтировать заглушку с патрубков воздухоосушителей и монтировать воздухоосушитель обдуваемый или необдуваемый.

Испытания и измерения производить не ранее, чем через 12 часов после проведения всех работ, связанных со сливом или доливом жидкого диэлектрика, при температуре жидкого диэлектрика не ниже плюс 10°C.

Демонтировать арретир клапана предохранительного.

Измерить потери холостого хода при малом напряжении трансформатора. Для трехфазного трансформатора соотношение фазных потерь не должно отличаться от паспортных соотношений более чем на 5%. Методика проведения измерения согласно ГОСТ 3484.1.

Измерить сопротивление изоляции трансформатора. Действительным сопротивлением изоляции является сопротивление, измеренное через 60 с после появления на трансформаторе напряжения, при котором проводили измерение. Дополнительно измерить сопротивлением изоляции, измеренное через 15 с после появления на трансформаторе напряжения, при котором проводили измерение. Сопротивление изоляции обмоток должно быть не ниже значений, приведенных в таблице 4. Методика проведения измерения согласно ГОСТ 3484.3.

Таблица 4 – Сопротивление изоляции обмоток

Т _{ОБМ} , °С	10	20	30	40	50	60	70
R ₆₀ , МОм	450	300	200	130	90	60	40

Измерить сопротивления обмоток постоянному току на всех ответвлениях трансформатора. Перед проведением измерения необходимо произвести 5-кратную прогонку УП ПБВ или УП РПН по всему диапазону. Величины сопротивлений обмоток постоянному току, измеренные на одинаковых ответвлениях разных фаз при одинаковой температуре, не должны отличаться более чем на 2%, если иное не указано в паспорте. Методика проведения измерения согласно ГОСТ 3484.1.

Измерить коэффициент трансформации на всех ответвлениях трансформатора. Величины коэффициентов трансформации, измеренные на одинаковых ответвлениях разных фаз не должны отличаться более чем на 2%. Методика проведения измерения согласно ГОСТ 3484.1.

Испытать жидкий диэлектрик из трансформатора и УП РПН на пробивное напряжение. Пробивное напряжение жидкого диэлектрика должно соответствовать таблице Б.1 приложения Б.

Измерить кислотное число жидкого диэлектрика из трансформатора и УП РПН. Кислотное число жидкого диэлектрика должно соответствовать таблице Б.1 приложения Б.

Измерить влагосодержание жидкого диэлектрика из трансформатора и УП РПН. Влагосодержание жидкого диэлектрика должно соответствовать таблице Б.1 приложения Б.

Измерить содержание механических примесей в жидком диэлектрике из трансформатора и УП РПН. В жидком диэлектрике механические примеси должны соответствовать таблице Б.1 приложения Б.

Проверить полярность встроенных трансформаторов тока.

Измерить характеристики намагничивания встроенных трансформаторов тока, не менее чем в трех точках, при повышении напряжения на рабочем ответвлении вторичной обмотки до начала насыщения, но не выше 1800 В. Отклонение значений характеристик намагничивания от указанного в паспорте не должно превышать 10%.

Измерить коэффициент трансформации на всех ответвлениях вторичной обмотки встроенных трансформаторов тока. Отклонение измеренного коэффициента от указанного в паспорте не должно превышать 2%.

Инд. № подл.	2090
Подп. и дата	
Взам. инв. №	
Инв. № дубл.	
Подп. и дата	

Инд. № подл.	2090					ОПТ.142.099 РЭ	Лист
3	Зам.	0441-0961					15
Изм	Лист	№ докум.	Подп.	Дата			

Измерить сопротивления изоляции встроенных трансформаторов тока мегаомметром на напряжение 1000 В. Измеренное сопротивление изоляции должно быть не менее 1 МОм.

Испытать встроенные трансформаторы тока приложенным кратковременным напряжением промышленной частоты величиной 1 кВ в течении 1 минуты.

Измерить сопротивление изоляции цепей управления и вспомогательных цепей мегаомметром на напряжение 1000 В. Измеренное сопротивление изоляции должно быть не менее 1 МОм.

Испытать цепи управления и вспомогательные цепи приложенным кратковременным напряжением промышленной частоты величиной 1 кВ в течении 1 минуты.

Результаты испытаний оформить протоколами испытаний.

2.2.6 Включение трансформатора в работу

Если после монтажа прошло более трех месяцев, произвести испытания по п. 2.2.5.

При соответствии результатов испытаний трансформатора и составных частей трансформатора требованиям настоящего руководства по эксплуатации трансформатор может быть введен в эксплуатацию.

При несоответствии результатов испытаний трансформатора и составных частей трансформатора требованиям настоящего руководства по эксплуатации необходимо обратиться за рекомендациями к изготовителю.

Перед включением под напряжение произвести проверку действия всех предусмотренных проектом защит.

Перед включением под напряжение произвести проверку положения арматуры:

- затворы дисковые поворотные радиатора: «ОТКРЫТО»;
- затворы дисковые поворотные термосифонного фильтра: «ОТКРЫТО»;
- затвор дисковый поворотный расширителя: «ОТКРЫТО»;
- затвор дисковый поворотный крышки: «ЗАКРЫТО»;
- кран шаровый трансформатора: «ЗАКРЫТО»;
- кран шаровый УП РПН: «ЗАКРЫТО»;
- кран шаровый патрубка долива: «ЗАКРЫТО»;
- кран шаровый патрубка отсека расширителя УП РПН: «ОТКРЫТО»;
- кран шаровый патрубка соединения отсеков расширителя: «ЗАКРЫТО».

Перед включением под напряжение произвести проверку показаний всех средств измерений.

Перед включением под напряжение выпустить воздух из всех предусмотренных конструкцией трансформатора воздухопускных пробок.

Перед включением под напряжение произвести проверку соответствия положения УП РПН и привода УП РПН.

Перед включением под напряжение произвести переключение УП ПБВ или УП РПН на основное ответвление.

Перед включением под напряжение произвести проверку отсутствия посторонних предметов на трансформаторе.

Перед включением под напряжение произвести проверку заземления бака.

Перед включением под напряжение произвести проверку подсоединения к вводам разрядников и ограничителей перенапряжения согласно проекту.

Перед включением под напряжение перевести сигнальную систему реле газового на «ОТКЛЮЧЕНИЕ».

Испытать трансформатор включением толчком на номинальное напряжение. В процессе 3-5-кратного включения трансформатора на номинальное напряжение не должны иметь место явления, указывающие на неудовлетворительное состояние трансформатора.

При удовлетворительном проведении испытания включением толчком на номинальное напряжение перевести сигнальную систему реле газового на «СИГНАЛ».

Инв. № подл.	2090	Подп. и дата	Взам. инв. №	Инв. № дубл.	Подп. и дата	3	Зам.	0441-0961	Изм	Лист	№ докум.	Подп.	Дата	ОПТ.142.099 РЭ	Лист
															16

При удовлетворительном проведении испытания включением толчком на номинальное напряжение трансформатор может сдан в эксплуатацию.

При не удовлетворительном проведении испытания включением толчком на номинальное напряжение необходимо составить акт и связаться с изготовителем.

Результаты испытаний оформить протоколами испытаний.

Сдачу в эксплуатацию оформить актом с приложением всех протоколов испытаний.

2.3 Использование трансформатора

2.3.1 Меры безопасности при использовании трансформатора

При использовании трансформатора дополнительно необходимо пользоваться ГОСТ 12.1.004, ГОСТ 12.2.007.0, ГОСТ 12.2.007.2, ПОТЭУ, РД 34.45-51.300, «Типовыми правилами пожарной безопасности для промышленных предприятий» и «Правилами устройства электроустановок», а также другими локальными и национальными нормативными документами, при выполнении условий, указанных в настоящем руководстве по эксплуатации.

2.3.2 Порядок действия обслуживающего персонала при выполнении задач применения трансформатора

Порядок действия обслуживающего персонала при выполнении задач применения трансформатора должен соответствовать ГОСТ 12.1.004, ГОСТ 12.2.007.0, ГОСТ 12.2.007.2, ПОТЭУ, РД 34.45-51.300, «Типовым правилам пожарной безопасности для промышленных предприятий» и «Правилами устройства электроустановок», а также другими локальными и национальными нормативными документами, при выполнении условий, указанных в настоящем руководстве по эксплуатации.

2.3.3 Перечень режимов работы трансформатора

Трансформаторы предназначены для нормальных условий работы по ГОСТ Р 52719.

По требованию потребителя трансформаторы могут быть предназначены для особых условий работы, установленных договором на поставку, и отраженных в паспорте трансформатора.

2.3.4 Перечень возможных неисправностей в процессе использования трансформатора по назначению и рекомендации по действиям при их возникновении

Инв. № подл.	2090	Подп. и дата	Взам. инв. №	Инв. № дубл.	Подп. и дата	ОПТ.142.099 РЭ					Лист
											17
3	Зам.	0441-0961									
Изм	Лист	№ докум.	Подп.	Дата							

Таблица 5 – Перечень возможных неисправностей в процессе использования трансформатора по назначению и рекомендации по действиям при их возникновении

Неисправность	Рекомендации по действиям	Примечание
Превышение минимальной метки уровня жидкого диэлектрика на маслоуказателях стрелочных электроконтактных	Произвести внешний осмотр трансформатора	ЗАПРЕЩАЕТСЯ ЭКСПЛУАТАЦИЯ ТРАНСФОРМАТОРА И УП РПН ПРИ УРОВНЕ ЖИДКОГО ДИЭЛЕКТРИКА НИЖЕ УРОВНЯ МИНИМАЛЬНОЙ МЕТКИ! ЗАПРЕЩАЕТСЯ ПРИМЕНЕНИЕ НЕ ПОДГОТОВЛЕННОГО ЖИДКОГО ДИЭЛЕКТРИКА!
	При наличии течи жидкого диэлектрика отключить трансформатор, восстановить герметичность трансформатора и восстановить соответствующий средней температуре уровень жидкого диэлектрика. Включить трансформатор	
	При отсутствии течи жидкого диэлектрика отключить трансформатор и восстановить соответствующий средней температуре уровень жидкого диэлектрика. Включить трансформатор	
Превышение максимальной метки уровня жидкого диэлектрика на маслоуказателях стрелочных электроконтактных	Произвести внешний осмотр трансформатора	
	Отключить трансформатор и восстановить соответствующий средней температуре уровень жидкого диэлектрика. Включить трансформатор	
Превышение температуры жидкого диэлектрика выше уставки на «СИГНАЛ» термометра показывающего электроконтактного	Произвести внешний осмотр трансформатора	
	При наличии загрязнения поверхности радиаторов отключить трансформатор, очистить поверхность и включить трансформатор	
	При наличии несоответствия нагрузки восстановить соответствие нагрузки	
Превышение температуры жидкого диэлектрика выше уставки на «ОТКЛЮЧЕНИЕ» термометра показывающего электроконтактного	Произвести внешний осмотр трансформатора	
	При наличии загрязнения поверхности радиаторов отключить трансформатор, очистить поверхность и включить трансформатор	
	При наличии несоответствия нагрузки восстановить соответствие нагрузки	

Инд. № подл.	2090
Подп. и дата	
Взам. инв. №	
Инв. № дубл.	
Подп. и дата	

3	Зам.	0441-0961			
Изм	Лист	№ докум.	Подп.	Дата	

ОРТ.142.099 РЭ

Продолжение таблицы 5

Неисправность	Рекомендации по действиям	Примечание
Срабатывание сигнальной системы реле газового	Произвести внешний осмотр трансформатора	ВНИМАНИЕ: ХРАНЕНИЕ ГАЗА, ОТОБРАННОГО В РЕЗИНОВЫЕ ЕМКОСТИ НЕ ДОЛЖНО ПРЕВЫШАТЬ БОЛЕЕ 1,5 ЧАСОВ!
	При наличии несоответствия (потрескивания, щелчки, выброс жидкого диэлектрика и т.д.) немедленно отключить трансформатор, произвести отбор пробы газа в емкость 450-500 см ³ и проверить газ на горючесть	
	При наличии не горючего газа включить трансформатор и вести наблюдение за выделением газа. При увеличении частоты выделения газа вывести трансформатор в ремонт	
	При наличии горючего газа вывести трансформатор в ремонт	
Срабатывание отключающей системы реле газового	Произвести внешний осмотр трансформатора	ВНИМАНИЕ: ХРАНЕНИЕ ГАЗА, ОТОБРАННОГО В РЕЗИНОВЫЕ ЕМКОСТИ НЕ ДОЛЖНО ПРЕВЫШАТЬ БОЛЕЕ 1,5 ЧАСОВ!
	При наличии несоответствия (потрескивания, щелчки, выброс жидкого диэлектрика и т.д.) немедленно отключить трансформатор, произвести отбор пробы газа в емкость 450-500 см ³ и проверить газ на горючесть	
	При наличии не горючего газа включить трансформатор и вести наблюдение за выделением газа. При увеличении частоты выделения газа вывести трансформатор в ремонт	
	При наличии горючего газа вывести трансформатор в ремонт	
Срабатывание реле струйного	Произвести внешний осмотр трансформатора	
	Произвести работы согласно ЭД изготовителя УП РПН	

Инв. № подл.	2090
Подп. и дата	
Взам. инв. №	
Инв. № дубл.	
Подп. и дата	

3	Зам.	0441-0961			
Изм	Лист	№ докум.	Подп.	Дата	

ОРТ.142.099 РЭ

Лист
19

Продолжение таблицы 5

Неисправность	Рекомендации по действиям	Примечание
Розовая окраска индикаторного осушающего вещества воздухоосушителя обслуживаемого	Отключить трансформатор. Произвести замену или регенерацию осушающего вещества и индикаторного осушающего вещества воздухоосушителя обслуживаемого. Включить трансформатор	
Остановка УП РПН в промежуточном положении	Отключить трансформатор. Перевести УП РПН в режим «МЕСТНОЕ» и переключить положение кнопкой. Перевести УП РПН в режим «ДИСТАНЦИОННОЕ». Включить трансформатор	
	При повторном возникновении несоответствия вывести трансформатор в ремонт	
Безостановочное переключение положений УП РПН	Отключить трансформатор. Перевести УП РПН в режим «МЕСТНОЕ» и переключить положение кнопкой. Перевести УП РПН в режим «ДИСТАНЦИОННОЕ». Включить трансформатор	
	При повторном возникновении несоответствия вывести трансформатор в ремонт	

Неисправности в процессе использования трансформатора оформить актами.

Рекомендации по возможным неисправностям в процессе использования трансформатора по назначению не приведенные в таблице 5 предоставляется по запросу потребителя.

2.4 Действия в экстремальных условиях

При возникновении экстремальных условий необходимо отключить трансформатор и пользоваться ГОСТ 12.2.007.2, ГОСТ 12.2.007.0, ГОСТ 12.2.007.2, ПОТЭУ, РД 34.45-51.300, «Типовыми правилами пожарной безопасности для промышленных предприятий» и «Правилами устройства электроустановок», а также другими локальными и национальными нормативными документами, при выполнении условий, указанных в настоящем руководстве по эксплуатации.

3 ТЕХНИЧЕСКОЕ ОБСЛУЖИВАНИЕ

3.1 Техническое обслуживание трансформатора и составных частей трансформатора

3.1.1 Меры безопасности при техническом обслуживании трансформатора и составных частей трансформатора

При техническом обслуживании трансформатора и составных частей трансформатора дополнительно необходимо пользоваться ГОСТ 12.1.004, ГОСТ 12.2.007.0, ГОСТ 12.2.007.2, ПОТЭУ, РД 34.45-51.300, «Типовыми правилами пожарной безопасности для промышленных предприятий» и «Правилами устройства электроустановок», а также другими локальными и национальными нормативными документами, при выполнении условий, указанных в настоящем руководстве по эксплуатации.

3.1.2 Общие указания

Работающий трансформатор и составные части трансформатора следует подвергать техническому обслуживанию в течении всего срока службы.

Инв. № подл.	2090	Подп. и дата	Взам. инв. №	Инв. № дубл.	Подп. и дата	ОПТ.142.099 РЭ				Лист
										3
Изм	Лист	№ докум.	Подп.	Дата						

Трансформаторы и составные части трансформаторов без отключения должны осматриваться в следующие сроки:

- в установках с постоянным дежурным персоналом или с местным персоналом: для главных трансформаторов электростанции и подстанций, основных и резервных трансформатор собственных нужд – один раз в сутки; для остальных трансформаторов - один раз в неделю;

- в установке без постоянного дежурного персонала – не реже одного раза в месяц, а в трансформаторных пунктах – не реже одного раза в шесть месяцев.

В зависимости от местных условий и состояния трансформаторов и составных частей трансформаторов указанные сроки могут быть изменены ответственным персоналом потребителя.

При периодических осмотрах трансформатора и составных частей трансформаторов следует контролировать:

- уровень жидкого диэлектрика по маслоуказателю стрелочному электроконтактному;
- температуру жидкого диэлектрика по термометру показывающему электроконтактному;
- состояние вводов (наличие или отсутствие трещин, сколов фарфора, течей жидкого диэлектрика через уплотнения);
- состояние УП РПН или УП ПБВ;
- состояние радиаторов;
- состояние клапана предохранительного;
- состояние реле газового;
- состояние реле струйного;
- окраску индикаторного осушающего вещества воздухоосушителя обслуживаемого;
- состояние термометра показывающего электроконтактного;
- состояние маслоуказателя стрелочного электроконтактного;
- состояние уплотнений;
- отсутствие течей жидкого диэлектрика;
- отсутствие механических повреждений;
- состояние покрытия;
- наличие постороннего шума;
- состояние заземления;
- регистрацию числа переключений УП РПН.

При резком снижении температуры окружающего воздуха или других резких изменениях погодных условий необходимо провести внеочередные осмотры трансформаторов и составных частей трансформаторов, при этом необходимо контролировать:

- уровень жидкого диэлектрика по маслоуказателю стрелочному электроконтактному;
- температуру жидкого диэлектрика по термометру показывающему электроконтактному;
- состояние вводов (наличие или отсутствие трещин, сколов фарфора, течей жидкого диэлектрика через уплотнения);
- состояние радиаторов;
- окраску индикаторного осушающего вещества воздухоосушителя обслуживаемого.

Внеочередные осмотры также обязательны при появлении сигнала реле газового.

При количестве переключений УП РПН менее трехсот в год проводить 5-кратную прогонку УП РПН по всему диапазону каждые 6 месяцев.

Для предотвращения увлажнения изоляции и ухудшения качества жидкого диэлектрика в эксплуатации необходимо периодически заменять индикаторное осушающее вещество и осушающее вещество воздухоосушителя обслуживаемого и сорбент термосифонного фильтра, не допуская их значительного увлажнения.

Инв. № подл.	2090	Подп. и дата	Взам. инв. №	Инв. № дубл.	Подп. и дата	3	Зам.	0441-0961	Изм	Лист	№ докум.	Подп.	Дата	ОПТ.142.099 РЭ	Лист
															21

4 ТЕКУЩИЙ РЕМОНТ

4.1 Текущий ремонт трансформатора

4.1.1 Меры безопасности при текущем ремонте трансформатора и составных частей трансформатора

При текущем ремонте трансформатора и составных частей трансформатора дополнительно необходимо пользоваться ГОСТ 12.1.004, ГОСТ 12.2.007.0, ГОСТ 12.2.007.2, ПОТЭУ, РД 34.45-51.300, «Типовыми правилами пожарной безопасности для промышленных предприятий» и «Правилами устройства электроустановок», а также другими локальными и национальными нормативными документами, при выполнении условий, указанных в настоящем руководстве по эксплуатации.

4.1.2 Общие указания

Текущие ремонты трансформаторов и составных частей трансформаторов с выводом их из работы производить:

- для главных трансформаторов электростанции и подстанций, основных и резервных трансформатор собственных нужд – не реже одного раза в два года;
- для трансформаторов с УП РПН – не реже одного раза в один год;
- для УП РПН – согласно ЭД изготовителя;
- для трансформаторов, установленных в местах усиленного загрязнения – по локальными нормативным документам;
- для всех остальных трансформаторов – по мере необходимости, но не реже одного раза в четыре года.

В зависимости от местных условий и состояния трансформаторов и составных частей трансформаторов указанные сроки могут быть изменены ответственным персоналом потребителя.

Текущий ремонт производить без ревизии активной части.

Текущий ремонт производить в следующем объеме:

- наружный осмотр и устранение обнаруженных дефектов, поддающихся устранению на месте;
- спуск грязи из расширителя, доливка подготовленного жидкого диэлектрика согласно таблице Б.1 приложения Б в случае необходимости;
- очистка изоляторов и бака;
- восстановление покрытий;
- проверка уровня жидкого диэлектрика по маслоуказателю стрелочному электроконтактному;
- проверка и замена индикаторного осушающего вещества и осушающего вещества воздухоосушителя обслуживаемого и сорбента термосифонного фильтра, при этом необходимо принять меры обеспечивающие удаление воздуха из термосифонного фильтра;
- проверка арматуры;
- проверка уплотнений;
- осмотр и очистка радиаторов;
- проверка вводов;
- проверка клапана предохранительного;
- проверка реле газового;
- проверка реле струйного;
- проверка термометра показывающего электроконтактного;
- проверка маслоуказателя стрелочного электроконтактного;
- проверка УП РПН или УП ПБВ согласно ЭД изготовителя с 5-кратной прогонкой по всему диапазону;

Инв. № подл.	2090	Подп. и дата	Взам. инв. №	Инв. № дубл.	Подп. и дата
3	Зам.	0441-0961			
Изм	Лист	№ докум.	Подп.	Дата	

ОПТ.142.099 РЭ

Лист
22

- проверка пробивного напряжения, кислотного числа, влагосодержания и содержания механических примесей в жидком диэлектрике согласно таблице Б.2 приложения Б.

Приемка трансформаторов после текущего ремонта проводится ответственным персоналом потребителя.

Капитальный ремонт трансформаторов и составных частей трансформаторов производить в зависимости от результатов измерений, условий работы, состояния трансформатора и данных по состоянию однотипного оборудования, работающего в аналогичных условиях.

Результаты текущего ремонта оформить актом.

5 ХРАНЕНИЕ

Началом хранения считается дата отгрузки трансформатора и составных частей трансформатора от изготовителя.

Хранение трансформатора необходимо производить по ГОСТ 23216 и по группе условий хранения 8 по ГОСТ 15150.

Хранение составных частей трансформатора необходимо производить по ГОСТ 23216 и по группе условий хранения 5 по ГОСТ 15150.

Необходимо принять меры по сокращению до минимума времени нахождения трансформатора и составных частей трансформатора в транспортном состоянии и не допускать их хранения в транспортном состоянии более 3 месяцев с даты отгрузки от изготовителя.

Если после прибытия трансформатора монтажные работы задерживаются сверх допустимого срока пребывания в транспортном состоянии, необходимо монтировать расширитель, испытать трансформатор на герметичность, долить в трансформатор подготовленный жидкий диэлектрик и монтировать воздухоосушитель обслуживаемый или необслуживаемый.

При хранении при отрицательных температурах трансформатор необходимо ставить на подставки, препятствующие его примерзанию к грунту. В случае примерзания необходимо перед подъемом освободить опоры от грунта.

При хранении трансформатора необходимо обеспечить регулярный контроль состояния трансформатора и составных частей трансформатора.

При хранении контролировать:

- при хранении трансформатора более одного года необходимо контролировать величину пробивного напряжения жидкого диэлектрика согласно таблице Б.1 приложения Б не реже одного раза в три месяца;

- окраску индикаторного осушающего вещества воздухоосушителя обслуживаемого не реже одного раза в один месяца;

- отсутствие течей жидкого диэлектрика не реже одного раза в один месяца;

- уровень жидкого диэлектрика по маслоуказателю стрелочному электроконтактному не реже одного раза в один месяца;

- состояние покрытия.

ВНИМАНИЕ: ПРИ НАРУШЕНИИ УСЛОВИЙ ХРАНЕНИЯ В ПЕРИОД ГАРАНТИЙНОГО СРОКА РАБОТЫ ПО УСТРОНЕНИЮ НАРУШЕНИЙ ДОЛЖНЫ БЫТЬ СОГЛАСОВАНЫ С ИЗГОТОВИТЕЛЕМ!

Результаты хранения оформить актом.

6 ТРАНСПОРТИРОВАНИЕ

Транспортирование трансформатора необходимо осуществлять по ГОСТ 23216 и ГОСТ 15150.

Условия транспортирования трансформаторов в части воздействия климатических факторов - в соответствии с группой условий хранения по ГОСТ 15150, раздел 5;

Инв. № подл.	2090	Взам. инв. №	Инв. № дубл.	Подп. и дата	Подп. и дата	3	Зам.	0441-0961	Изм	Лист	№ докум.	Подп.	Дата	ОПТ.142.099 РЭ	Лист
															23

Условия транспортирования трансформаторов в части воздействия механических факторов - Ж по ГОСТ 23216.

Трансформатор поставляется герметизированным с демонтированными составными частями и частично заполненным жидким диэлектриком ниже уровня крышки на 50 - 200 мм.

Демонтированные составные части трансформатора приведены в комплектовочной ведомости.

Перевозка трансформаторов осуществляется железнодорожным, водным и автомобильным транспортом в соответствии с указаниями, изложенными в договоре.

Крепление трансформатора и демонтированных составных частей трансформатора на транспортных средствах осуществляется в соответствии с правилами, действующими на транспорте соответствующего вида.

Не допускается транспортирование трансформатора и демонтированных составных частей без крепления относительно транспортного средства.

ВНИМАНИЕ: ТРАНСФОРМАТОР ДОЛЖЕН БЫТЬ УСТАНОВЛЕН НА ТРАНСПОРТНОМ СРЕДСТВЕ СВОЕЙ ДЛИННОЙ СТОРОНОЙ ПО НАПРАВЛЕНИЮ ДВИЖЕНИЯ!

ЗАПРЕЩАЕТСЯ УСТАНОВКА ПЕРПЕНДИКУЛЯРНО НАПРАВЛЕНИЮ ДВИЖЕНИЯ.

ЗАПРЕЩАЕТСЯ КАНТОВАТЬ ТРАНСФОРМАТОР!

ЗАПРЕЩАЕТСЯ ПРИ ПЕРЕВОЗКЕ ЖЕЛЕЗНОДОРОЖНЫМ ТРАНСПОРТОМ СПУСКАТЬ С ГОРКИ!

После прибытия трансформатора и составных частей трансформатора к месту разгрузки должен быть проведен его осмотр потребителем совместно с представителем транспортирующей организации.

При осмотре особое внимание следует обратить на следующее:

- состояние крепления трансформатора и составных частей трансформатора на транспорте;
- состояние пломб;
- состояние уплотнений;
- состояние арматуры;
- состояние покрытий;
- отсутствие механических повреждений;
- отсутствие течей жидкого диэлектрика;
- состояние вводов;
- состояние клапана предохранительного;
- состояние упаковки;
- состояние датчика удара.

Результаты осмотра оформить актом.

Погрузки и разгрузку трансформатора и составных частей трансформатора производить с соблюдением требований безопасности и мер обеспечивающих сохранность трансформатора и составных частей трансформатора.

Погрузки и разгрузку трансформатора производить краном соответствующей грузоподъемности.

Места и схемы стропления указаны в ЭД.

ВНИМАНИЕ: ТРАНСФОРМАТОР НЕОБХОДИМО ПОДНИМАТЬ ТОЛЬКО ЗА СПЕЦИАЛЬНО ПРЕДНАЗНАЧЕННЫЕ ДЛЯ ЭТОЙ ЦЕЛИ СТРОПОВЫЕ УСТРОЙСТВА СО ЗНАКОМ «МЕСТО СТРОПОВКИ»!

Передвижение трансформатора производить только за специальные приспособления на баке для тяги трансформатора плавно, без рывков со скоростью не более 3 м/мин.

Результаты транспортирования оформить актом.

Инв. № подл.	2090	Подп. и дата	Взам. инв. №	Инв. № дубл.	Подп. и дата	3	Зам.	0441-0961	Изм	Лист	№ докум.	Подп.	Дата	ОПТ.142.099 РЭ	Лист
															24

7 УТИЛИЗАЦИЯ

7.1 Меры безопасности при утилизации

При утилизации трансформатора и составных частей трансформатора дополнительно необходимо пользоваться ГОСТ 12.1.004, ГОСТ 12.2.007.0, ГОСТ 12.2.007.2, ПОТЭУ, РД 34.45-51.300, «Типовыми правилами пожарной безопасности для промышленных предприятий» и «Правилами устройства электроустановок», а также другими локальными и национальными нормативными документами, при выполнении условий, указанных в настоящем руководстве по эксплуатации.

7.2 Общие указания

Трансформатор утилизировать после длительной эксплуатации, в том случае если капитальный ремонт нецелесообразен.

Утилизацию трансформатора и составных частей трансформатора осуществить согласно национальным законам по охране окружающей среды.

Утилизацию выполнить специализированными компаниями, занимающимися утилизацией трансформаторов и составных частей трансформатора, или потребителем без нанесения вреда окружающей среде.

Составные части трансформатора утилизировать в процессе эксплуатации при их повреждении, в период снятия с гарантии, либо по результатам текущего ремонта.

Жидкий диэлектрик утилизировать или регенерировать без нанесения вреда окружающей среде согласно национальным законам об утилизации или регенерации.

ЗАПРЕЩАЕТСЯ ВЫЛИВАНИЕ ЖИДКОГО ДИЭЛЕКТРИКА В КАКОЙ-ЛИБО ВОДОЕМ ИЛИ КАКОЙ-ЛИБО ВИД ПОЧВЫ!

Составные части трансформатора, пропитанные жидким диэлектриком, должны быть утилизированы без нанесения вреда окружающей среде согласно национальным законам об утилизации.

Индикаторное осушающее вещество и осушающее вещество воздухоосушителя обслуживаемого и сорбент термосифонного фильтра утилизировать или регенерировать, не нанося вреда окружающей среде, согласно национальным законам по утилизации или регенерации.

Металлоконструкции утилизировать без нанесения вреда окружающей среде согласно национальным законам об утилизации.

Другие составные части трансформатора должны быть утилизированы без нанесения вреда окружающей среде согласно национальным законам об утилизации.

Инв. № подл.	2090	Подп. и дата	Взам. инв. №	Инв. № дубл.	Подп. и дата	ОРТ.142.099 РЭ					Лист	
											25	
3	Зам.	0441-0961										
Изм	Лист	№ докум.	Подп.	Дата								

ПРИЛОЖЕНИЕ А

(справочное)

Ссылочные нормативные документы

Таблица А.1 – Ссылочные нормативные документы

Обозначение документа, на который дана ссылка	Номер раздела, подраздела, пункта, подпункта, перечисления, приложения, разрабатываемого документа, в котором дана ссылка
ГОСТ 9.014-78 «ЕСЗКС. Временная противокоррозионная защита изделий. Общие требования»	1
ГОСТ 12.2.007.0-94 «ССБТ. Пожарная безопасность. Общие требования»	2, 3, 4, 7
ГОСТ 12.2.007.0-75 «ССБТ. Изделия электротехнические. Общие требования безопасности»	2, 3, 4, 7
ГОСТ 12.2.007.2-75 «ССБТ. Трансформаторы силовые и реакторы электрические. Требования безопасности»	2, 3, 4, 7
ГОСТ 1516.3-96 «Электрооборудование переменного тока на напряжения от 1 до 750 кВ. Требования к электрической прочности изоляции»	1
ГОСТ 3134-78 «Уайт-спирит. Технические условия»	2, приложение Д, приложение И
ГОСТ 3484.1-88 «Трансформаторы силовые. Методы электромагнитных испытаний»	2
ГОСТ 3484.3-88 «Трансформаторы силовые. Методы измерений диэлектрических параметров изоляции»	2
ГОСТ 3484.5-88 «Трансформаторы силовые. Испытания баков на герметичность»	2
ГОСТ 3956-76 «Силикагель технический. Технические условия»	приложение В, приложение Г
ГОСТ 5985-79 «Нефтепродукты. Метод определения кислотности и кислотного числа»	приложение Б
ГОСТ 6307-75 «Нефтепродукты. Метод определения наличия водорастворимых кислот и щелочей»	приложение Б
ГОСТ 6356-75 «Нефтепродукты. Метод определения температуры вспышки в закрытом тигле»	приложение Б
ГОСТ 6370-83 «Нефть, нефтепродукты и присадки. Метод определения механических примесей»	приложение Б
ГОСТ 6581-75 «Материалы электроизоляционные жидкие. Методы электрических испытаний»	приложение Б
ГОСТ 7822-75 «Масла нефтяные. Метод определения растворенной воды»	приложение Б
ГОСТ 8984-75 «Силикагель-индикатор. Технические условия»	приложение Б

Инв. № подл.	2090
Подп. и дата	
Взам. инв. №	
Инв. № дубл.	
Подп. и дата	

3	Зам.	0441-0961			
Изм	Лист	№ докум.	Подп.	Дата	

ОПТ.142.099 РЭ

Лист
26

Продолжение таблицы А.1

Обозначение документа, на который дана ссылка	Номер раздела, подраздела, пункта, подпункта, перечисления, приложения, разрабатываемого документа, в котором дана ссылка
ГОСТ 12855-77 «Пластина резиновая для трансформаторов. Технические условия»	приложение Ж
ГОСТ 13109-97 «Электрическая энергия. Совместимость технических средств электромагнитная. Нормы качества электрической энергии в системах электроснабжения общего назначения»	1
ГОСТ 13344-79 «Шкурка шлифовальная тканевая водостойкая. Технические условия»	приложение Б
ГОСТ 14209-85 «Трансформаторы силовые масляные общего назначения. Допустимые нагрузки»	1
ГОСТ 15150-69 «Машины, приборы и другие технические изделия. Исполнения для различных климатических районов. Категории, условия эксплуатации, хранения и транспортирования в части воздействия климатических факторов внешней среды»	1, 5, 6
ГОСТ 17216-2001 «Чистота промышленная. Классы чистоты жидкостей»	приложение Б
ГОСТ 20287-91 «Нефтепродукты. Методы определения температур текучести и застывания»	приложение Б
ГОСТ 21130-75 «Изделия электротехнические. Зажимы заземляющие и знаки заземления. Конструкция и размеры»	1
ГОСТ 23216-78 «Изделия электротехнические. Хранение, транспортирование, временная противокоррозионная защита, упаковка. Общие требования и методы испытаний»	1, 5, 6
ГОСТ Р 52719-2007 «Трансформаторы силовые. Общие технические условия»	1, 2
«Правила по охране труда при эксплуатации электроустановок»	2, 3, 4, 7
«Правила устройства электроустановок»	2, 3, 4, 7
РД 34.45-51.300-97 «Объем и нормы испытаний электрооборудования»	2, 3, 4, 7
«Типовые правила пожарной безопасности для промышленных предприятий»	2, 3, 4, 7

Инв. № подл.	2090
Подп. и дата	
Взам. инв. №	
Инв. № дубл.	
Подп. и дата	

3	Зам.	0441-0961			
Изм	Лист	№ докум.	Подп.	Дата	

ОРТ.142.099 РЭ

Лист
27

ПРИЛОЖЕНИЕ Б

(обязательное)

Требования к качеству жидких диэлектриков

ВНИМАНИЕ: ПРИ СМЕШИВАНИИ РАЗНЫХ МАРОК ЖИДКИХ ДИЭЛЕКТРИКОВ БЕЗ СОГЛАСОВАНИЯ С ИЗГОТВИТЕЛЕМ, ИЗГОТОВИТЕЛЬ ИМЕЕТ ПРАВО СНЯТЬ ГАРАНТИЮ, УСТАНОВЛЕННУЮ ДОГОВОРом!

Требования к качеству свежих жидких диэлектриков, подготовленных к заливке в новое электрооборудование приведены в таблице Б.1.

Требования к качеству эксплуатационных жидких диэлектриков приведены в таблице Б.2.

Требования к качеству регенерированных и очищенных жидких диэлектриков, подготовленных к заливке в электрооборудование после его ремонта приведены в таблице Б.3.

Таблица Б.1 - Требования к качеству свежих жидких диэлектриков, подготовленных к заливке в новое электрооборудование

Наименование показателя	До заливки	После заливки
1. Пробивное напряжение согласно ГОСТ 6581, кВ, не менее, для класса напряжения до 35 кВ	60,0	55,0
2. Кислотное число согласно ГОСТ 5985, мг КОН/г масла, не более	0,02	0,02
3. Температура вспышки в закрытом тигле согласно ГОСТ 6356, °С, не ниже	135,0	135,0
4. Влагосодержание согласно ГОСТ 7822, % массы (г/т), не более	0,002 (20)	0,0025 (25)
5. Содержание механических примесей согласно ГОСТ 6370, % (класс чистоты согласно ГОСТ 17216)	Отсутствие	Отсутствие
6. Тангенс угла диэлектрических потерь при 90°С согласно ГОСТ 6581, %, не более	1,7	2,0
7. Содержание водорастворимых кислот и щелочей согласно ГОСТ 6307 (качественно)	Отсутствие	Отсутствие
8. Содержание антиокислительной присадки АГИДОЛ-1 (2,6-дигретбутил-4-метил-фенол или ионол) согласно РД 34.43.105-89, % массы, не менее	0,2	0,18
9. Температура застывания, согласно ГОСТ 20287, °С, не выше	-	-

Таблица Б.2 - Требования к качеству эксплуатационных жидких диэлектриков

Наименование показателя	Ограничивающее область нормального состояния	Предельно допустимое
1. Пробивное напряжение согласно ГОСТ 6581, кВ, не менее для класса напряжения до 35 кВ	40,0	35,0
2. Кислотное число согласно ГОСТ 5985, мг КОН/г масла, не более	0,1	0,25

Инв. № подл.	2090
Подп. и дата	
Взам. инв. №	
Инв. № дубл.	
Подп. и дата	

3	Зам.	0441-0961				ОРТ.142.099 РЭ	Лист
Изм	Лист	№ докум.	Подп.	Дата			28

Продолжение таблицы Б.2

Наименование показателя	Ограничивающее область нормального состояния	Предельно допустимое
3. Температура вспышки в закрытом тигле согласно ГОСТ 6356, °С, не ниже	Снижение более чем на 5°С в сравнении с предыдущим анализом	125,0
4. Влагосодержание согласно ГОСТ 7822, % массы (г/г), не более	-	0,003 (30)
5. Содержание механических примесей согласно ГОСТ 6370, % (класс чистоты согласно ГОСТ 17216)	Отсутствие	Отсутствие
6. Тангенс угла диэлектрических потерь при 90°С согласно ГОСТ 8984, %, не более	8,0/12,0	10,0/15,0
7. Содержание водорастворимых кислот и щелочей согласно ГОСТ 6307 (качественно)	0,014	-
8. Содержание антиокислительной присадки АГИДОЛ-1 (2,6-дитретбутил-4-метил-фенол или ионол) согласно РД 34.43.105-89, % массы, не менее	0,1	-

Таблица Б.3 - Требования к качеству регенерированных и очищенных жидких диэлектриков, подготовленных к заливке в электрооборудование после его ремонта

Наименование показателя	До заливки	После заливки
1. Пробивное напряжение согласно ГОСТ 6581, кВ, не менее для класса напряжения до 35 кВ	60,0	55,0
2. Кислотное число согласно ГОСТ 5985, мг КОН/г масла, не более	0,05	0,05
3. Температура вспышки в закрытом тигле согласно ГОСТ 6356, °С, не ниже	130,0	130,0
4. Влагосодержание согласно ГОСТ 7822, % массы (г/г), не более	0,002 (20)	0,0025 (25)
5. Содержание механических примесей согласно ГОСТ 6370, % (класс чистоты согласно ГОСТ 17216)	Отсутствие	Отсутствие
6. Тангенс угла диэлектрических потерь при 90°С согласно ГОСТ 7822, %, не более	5,0	6,0
7. Содержание водорастворимых кислот и щелочей согласно ГОСТ 6307 (качественно)	Отсутствие	Отсутствие
8. Содержание антиокислительной присадки АГИДОЛ-1 (2,6-дитретбутил-4-метил-фенол или ионол) согласно РД 34.43.105-89, % массы, не менее	0,2	0,18
9. Температура застывания, согласно ГОСТ 20287, °С, не выше	-	-

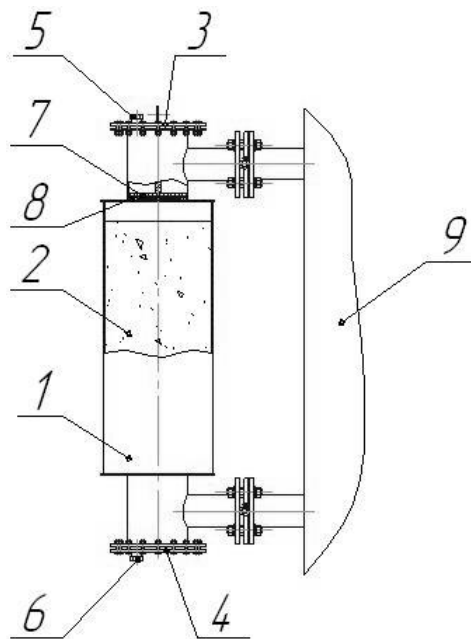
Инв. № подл.	2090
Подп. и дата	
Взам. инв. №	
Инв. № дубл.	
Подп. и дата	

3	Зам.	0441-0961				ОПТ.142.099 РЭ	Лист
Изм	Лист	№ докум.	Подп.	Дата			29

ПРИЛОЖЕНИЕ В

(обязательное)

Термосифонный фильтр



- 1 – бак термосифонного фильтра; 2 - сорбент;
 3 - крышка верхняя; 4 - крышка нижняя;
 5 – воздухопускная пробка; 6 - пробка для слива; 7 - сетка;
 8 - кольцо уплотнительное; 9 - бак трансформатора.

Рисунок 1 - Термосифонный фильтр

Количество сорбента, необходимое для наполнения термосифонного фильтра для трансформаторов мощностью до 2500 кВА включительно составляет 20 кг, для трансформаторов мощность от 2500 до 6300 кВА включительно – 30 кг.

ВНИМАНИЕ: ПРИ ДОСТИЖЕНИИ ЗНАЧЕНИЯ КИСЛОТНОГО ЧИСЛА КОН ЖИДКОГО ДИЭЛЕКТРИКА 0,1 МГ НА 1 Г ЖИДКОГО ДИЭЛЕКТРИКА НЕОБХОДИМО ЗАМЕНИТЬ ИЛИ РЕГЕНЕРИРОВАТЬ СОРБЕНТ!

Термосифонный фильтр рассчитан на применение в качестве сорбента силикагеля марки КСКГ (размер зерна 2,0 – 7,0 мм) согласно ГОСТ 3956.

Подготовку – сушку сорбента перед наполнением произвести в печи с регулируемой температурой плюс 140 °С в течение 8 часов или при плюс 300 °С в течение 2 часов, при этом толщина слоя не должна превышать 50 мм. Во время подготовки – сушки сорбент помешивать. Подготовленный сорбент для удаления пыли просеять через сито с диаметром отверстий от 1,5 до 2,0 мм.

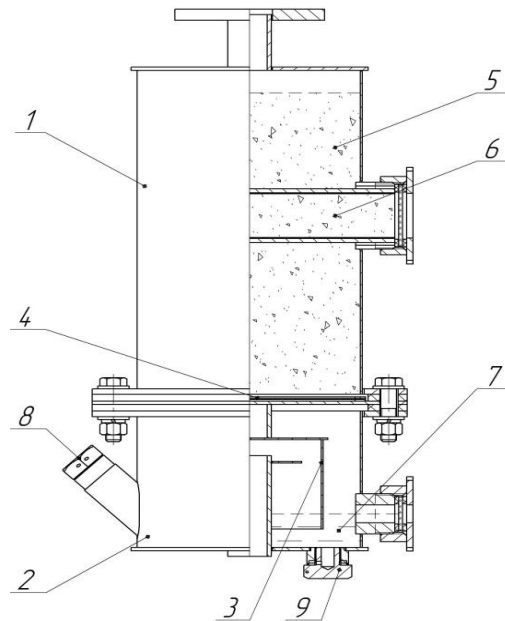
Подготовленный к наполнению сорбент должен иметь влагосодержание не более 0,5%.

Подп. и дата					
Инв. № дубл.					
Взам. инв. №					
Подп. и дата					
Инв. № подл.	2090				
3	Зам.	0441-0961			
Изм	Лист	№ докум.	Подп.	Дата	
ОПТ.142.099 РЭ					Лист
					30

ПРИЛОЖЕНИЕ Г

(обязательное)

Воздухоосушитель обслуживаемый



- 1 - бак воздухоосушителя обслуживаемого; 2 - поддон; 3 - стакан; 4 - сетка;
 5 - осушающее вещество; 6 - индикаторное осушающее вещество;
 7 – жидкий диэлектрик; 8 - пробка для залива; 9 - пробка для слива.

Рисунок 2 – Воздухоосушитель обслуживаемый

Количество индикаторного осушающего вещества, необходимого для наполнения воздухоосушителя обслуживаемого составляет 0,15 кг.

Количество осушающего вещества, необходимого для наполнения воздухоосушителя составляет 2,50 кг.

Количество не подготовленного жидкого диэлектрика, необходимого для наполнения воздухоосушителя составляет 0,15 кг.

ВНИМАНИЕ: ПРИ ИЗМЕНЕНИИ ОКРАСКИ ИНДИКАТОРНОГО ОСУШАЮЩЕГО ВЕЩЕСТВА С ГОЛУБОЙ НА РОЗОВУЮ НЕОБХОДИМО ЗАМЕНИТЬ ИЛИ РЕГЕНЕРИРОВАТЬ ИНДИКАТОРНОЕ ОСУШАЮЩЕЕ ВЕЩЕСТВО И ОСУШАЮЩЕЕ ВЕЩЕСТВО!

Воздухоосушитель рассчитан на применение в качестве индикаторного осушающего вещества силикагель - индикатора согласно ГОСТ 8984.

Воздухоосушитель рассчитан на применение в качестве осушающего вещества силикагеля марки КСКГ или КСМГ (размер зерна 2,0 – 7,0 мм) согласно ГОСТ 3956.

Подготовку – сушку индикаторного осушающего вещества перед наполнением произвести в печи с регулируемой температурой плюс 120 °С в течение 8 часов, при этом толщина слоя не должна превышать 50 мм. Во время подготовки – сушки индикаторное осушающее вещество помешивать. Подготовленный сорбент для удаления пыли просеять через сито с диаметром отверстий от 1,0 до 1,5 мм.

ВНИМАНИЕ: ПРИ ПОДГОТОВКЕ – СУШКЕ ИНДИКАТОРНОГО ОСУШАЮЩЕГО ВЕЩЕСТВА В МЕТАЛЛИЧЕСКОЙ ПОСУДЕ ВЫЛОЖИТЬ ДНО И СТЕНКИ КАРТОНОМ ДЛЯ ПОЛНОГО ИСКЛЮЧЕНИЯ СОПРИКОСНОВЕНИЯ С МЕТАЛЛОМ!

Индв. № подл.	2090	Подп. и дата	Подп. и дата	Индв. № дубл.	Индв. № дубл.	Взам. инв. №	Взам. инв. №	Индв. № подл.	Индв. № подл.
3	Зам.	0441-0961							
Изм	Лист	№ докум.	Подп.	Дата	ОПТ.142.099 РЭ				
									Лист
									31

Подготовку – сушку осушающего вещества перед наполнением произвести в печи с регулируемой температурой плюс 140 °С в течение 8 часов или при плюс 300 °С в течение 2 часов, при этом толщина слоя не должна превышать 50 мм. Во время подготовки – сушки осушающее вещество помешивать. Подготовленный сорбент для удаления пыли просеять через сито с диаметром отверстий от 1,5 до 2,0 мм.

Подготовленное к наполнению индикаторное осушающее вещество и осушающее вещество должен иметь влагосодержание не более 0,5%.

Инв. № подл.	Подп. и дата	Взам. инв. №	Инв. № дубл.	Подп. и дата						Лист
3	Зам.	0441-0961			ОРТ.142.099 РЭ					32
Изм	Лист	№ докум.	Подп.	Дата						

ПРИЛОЖЕНИЕ Д

(рекомендуемое)

Восстановление покрытия

Работы по восстановлению покрытия производить при температуре окружающего воздуха от плюс 5 до плюс 30 °С, относительной влажности воздуха не более 80% при отсутствии осадков, тумана, росы и воздействия агрессивных агентов.

Работы по восстановлению покрытия производить при температуре окрашиваемой поверхности выше температуры точки росы не менее чем на 3 °С.

ЗАПРЕЩАЕТСЯ НАНОСИТЬ ЛАКОКРАСОННЫЕ МАТЕРИАЛЫ НА ПОКРЫТИЕ ИНЕЕМ И ЛЬДОМ ПОВЕРХНОСТИ!

При проведении работ по восстановлению покрытия при температуре ниже плюс 15 °С лакокрасочные материалы предварительно выдержать в помещении с температурой окружающего воздуха выше плюс 15 °С, при этом лакокрасочные материалы наносить небольшими партиями для обеспечения температуры лакокрасочных материалов выше плюс 15 °С.

В качестве грунтовых лакокрасочных материалов применять грунтовку НОВАКС 03442 (NOVAX Primer 03442) ТУ 2312-153-00209711-2007 (далее 03442) два слоя. Цвет: Светло-серый. Толщина покрытия равна от 100 до 140 мкм.

В качестве эмалевых лакокрасочных материалов применять эмаль НОВАКС 13524 (NOVAX Topcoat 13524) ТУ 2312-152-00209711-2007 (далее – 13524) один слой. Цвет: RAL 7032. Толщина покрытия равна от 50 до 70 мкм.

Восстановление покрытия поврежденного до грунтовки:

- очистить поверхность ветошью без ворса и уайт – спиритом по ГОСТ 3134;
- сушить 5 минут;
- очистить поверхность ветошью без ворса и уайт – спиритом по ГОСТ 3134;
- очистить поверхность ветошью без ворса;
- подготовить эмаль 13524: на 100,0 г эмали 13524 (компонент А) ввести 12,3 г отвердителя

Десмодур №75 (компонент Б) и перемешать не менее 5 минут до однородного состояния. Выдерживать 20 минут. Срок жизнеспособности смеси не менее 4 часов при температуре плюс 20±2 °С. При необходимости эмаль 13524 разбавить растворителем Р-5А;

ВНИМАНИЕ: ПРИ ТЕМПЕРАТУРЕ ВЫШЕ ПЛЮС 20±2 °С СРОК ЖИЗНЕСПОСОБНОСТИ СМЕСИ УМЕНЬШАЕТСЯ!

- нанести эмаль 13524;
- сушить 6 часов при температуре плюс 20±2 °С. При температуре ниже плюс 20±2 °С время сушки увеличивается.

Восстановление покрытия, поврежденного до металла:

- очистить поверхность ветошью без ворса и уайт – спиритом по ГОСТ 3134;
- сушить 5 минут;
- произвести механическую подготовку поверхности при помощи шлифовальной бумаги 14А зернистостью не более 6-Н по ГОСТ 13344;
- очистить поверхность ветошью без ворса и уайт – спиритом по ГОСТ 3134;
- очистить поверхность ветошью без ворса;
- подготовить грунтовку 03442: на 100,0 г грунтовки 03442 (компонент А) ввести 10,4 г

отвердителя Десмодур №75 (компонент Б) и перемешать не менее 5 минут до однородного состояния. Выдерживать 20 минут. Срок жизнеспособности смеси не менее 5 часов при температуре плюс 20±2 °С. При необходимости грунтовку 03442 разбавить растворителем Р-5А;

ВНИМАНИЕ: ПРИ ТЕМПЕРАТУРЕ ВЫШЕ ПЛЮС 20±2 °С СРОК ЖИЗНЕСПОСОБНОСТИ СМЕСИ УМЕНЬШАЕТСЯ!

Ивл. № подл.	2090	Подп. и дата				ОПТ.142.099 РЭ	Лист
Взам. инв. №		Инв. № дубл.					33
Подп. и дата		Подп. и дата					
Ивл. № подл.	3	Зам.	0441-0961				
Изм	Лист	№ докум.	Подп.	Дата			

- приготовить эмаль 13524: на 100,0 г эмали 13524 ввести 12,2 г отвердителя Десмодур №75 и перемешать не менее 5 минут до однородного состояния. Выдержать 20 минут. Срок жизнеспособности смеси не менее 4 часов при температуре 20±2 °С. При необходимости эмаль 13524 разбавить растворителем Р-5А;

ВНИМАНИЕ: ПРИ ТЕМПЕРАТУРЕ ВЫШЕ ПЛЮС 20±2 °С СРОК ЖИЗНЕСПОСОБНОСТИ СМЕСИ УМЕНЬШАЕТСЯ!

- нанести грунтовку 03442;
 - сушить 8 часов при температуре плюс 20±2 °С. При температуре ниже плюс 20±2 °С время сушки увеличивается.

- нанести второй слой грунтовки 03442;
 - сушить 8 часов при температуре плюс 20±2 °С. При температуре ниже плюс 20±2 °С время сушки увеличивается.

- нанести эмаль 13524;
 - сушить 6 часов при температуре плюс 20±2 °С. При температуре ниже плюс 20±2 °С время сушки увеличивается.

Инв. № подл.	2090	Подп. и дата	Взам. инв. №	Инв. № дубл.	Подп. и дата
		3	Зам.	0441-0961	
Изм	Лист	№ докум.	Подп.	Дата	ОПТ.142.099 РЭ
					Лист
					34

ПРИЛОЖЕНИЕ Е

(обязательное)

Ревизия части активной

ВНИМАНИЕ: ПРОВЕДЕНИЕ РЕВИЗИИ ЧАСТИ АКТИВНОЙ В ПЕРИОД ГАРАНТИЙНОГО СРОКА ДОЛЖНО БЫТЬ СОГЛАСОВАНО С ИЗГОТОВИТЕЛЕМ. В ПРОТИВНОМ СЛУЧАЕ ИЗГОТОВИТЕЛЬ ИМЕЕТ ПРАВО СНЯТЬ ГАРАНТИЮ, УСТАНОВЛЕННУЮ ДОГОВОРом!

Ревизия части активной – совокупность работ по демонтажу, осмотру, измерениям, испытаниям и устранению выявленных дефектов активной части, с последующим монтажом активной части.

Ревизию части активной рекомендуется проводить в закрытом, сухом, защищенном от пыли и атмосферных осадков помещении.

Началом ревизии части активной следует считать демонтаж любой составной части, открывающей доступ окружающего воздуха в трансформатор.

Окончанием ревизии части активной следует считать монтаж всех составных частей, прекращающих доступ окружающего воздуха в трансформатор.

Условия проведения ревизии части активной приведены в таблице Е.1.

Таблица Е.1 - Условия проведения ревизии части активной

Размещение трансформатора	При температуре окружающего воздуха, °С						
	от плюс 20 и более		от 0 до плюс 20		ниже 0	независимо от температуры	
	При относительной влажности воздуха, %						
	менее 65	от 65 до 80	менее 65	от 65 до 80	независимо от влажности	более 80	дождь, туман
В помещении	выполнить		выполнить		выполнить	выполнить	
	а		в	в	г	д	д
Вне помещения	выполнить		выполнить		выполнить	выполнить	работы запрещены
	а, б	в, б	д, б	д, б	г, б	д, б	

Буквы а, б, в, г, д указывают на выполнение следующих требований:

- температура части активной равна или выше температуры окружающего воздуха;
- монтажные работы при слитом жидком диэлектрике производить в ясную погоду. При ненастной погоде над трансформатором соорудить шатер. Температуру и относительную влажность воздуха измерять каждый час;
- перед началом работ часть активную прогреть до температуры, измеренной на верхнем ярме, превышающей температуру окружающего воздуха не менее, чем на 10 °С;
- перед началом работ часть активную прогреть до установленной температуры (не менее плюс 20 °С);

д) во время работ прогреть часть активную, чтобы температура, измеренная на верхнем ярме, была выше температуры окружающего воздуха не менее, чем на 10 °С.

Продолжительность работ, проводимых на трансформаторе при слитом жидком диэлектрике и соблюдении условий, приведенных в таблице Е.1, не должна превышать времени, указанного в таблице Е.2.

Инв. № подл.	2090
Подп. и дата	
Взам. инв. №	
Инв. № дубл.	
Подп. и дата	

3	Зам.	0441-0961			
Изм	Лист	№ докум.	Подп.	Дата	

ОРТ.142.099 РЭ

Лист

35

Таблица Е.2 - Продолжительность работ

Продолжительность соприкосновения части активной с окружающим воздухом ч, не более		
При относительной влажности воздуха и температуре окружающего воздуха выше 0 °С, %		При температуре окружающего воздуха ниже 0 °С
до 65	от 65 до 75	более 75
24	16	12

Температура части активной, измеренная на верхнем ярме, во время ревизии части активной должна превышать точку росы окружающего воздуха не менее чем на 10 °С.

Измерение температуры части активной производить термометром любого типа (кроме ртутного) на верхнем ярме магнитной системы.

Измерение температуры окружающего воздуха и относительной влажности воздуха производить каждый час.

Измерение относительной влажности воздуха производить непосредственно перед ревизией активной части.

Измерение температуры окружающего воздуха производить термометром любого типа (кроме ртутного).

Измерение относительной влажности воздуха производить аспирационным психрометром любого типа. Относительная влажность воздуха определяется по таблице Е.3.

Демонтировать кронштейны под опорные изоляторы и опорные изоляторы.

Демонтировать составные части УП ПБВ или УП РПН, если они мешают подъему части активной.

Отключить контрольные кабели, демонтировать крепление металлорукава с кабелями, если они мешают подъему части активной.

Слить жидкий диэлектрик из бака и УП РПН в чистые емкости.

Демонтировать патрубки, если они мешают подъему части активной.

Демонтировать расширитель.

Произвести подъем часть активную за строповые устройства на крышке. Подъем производить в строгом соответствии с габаритным чертежом, при подъеме следить за равномерностью зазора между баком и частью активной. Не допускается подъем с перекосом.

Установить часть активную на деревянных подкладках, выложенных горизонтально по уровню.

ЗАПРЕЩАЕТСЯ ПРОВОДИТЬ РАБОТЫ НА ЧАСТИ АКТИВНОЙ НАХОДЯЩЕЙСЯ НА «ВЕСУ»!

Монтировать временные стеллажи с перилами, обеспечивающими безопасную работу при ревизии части активной, при необходимости.

ЗАПРЕЩАЕТСЯ ИСПОЛЬЗОВАТЬ В КАЧЕСТВЕ ОПОР ЭЛЕМЕНТЫ ЧАСТИ АКТИВНОЙ!

Произвести проверку затяжку стяжных элементов остова, затяжку стяжных элементов осевой прессовки обмоток, крепление отводов и других элементов части активной. При наличии дефектов устранить их.

Произвести визуальный осмотр доступных частей обмоток, отводов и других элементов части активной. При наличии дефектов устранить их.

Произвести проверку УП ПБВ или УП РПН согласно ЭД изготовителя. При наличии дефектов устранить их.

Измерить сопротивление стяжных элементов остова, предварительно демонтировав заземление, относительно магнитной системы и балок ярм. После проведения измерения монтировать заземление.

Измерить сопротивление балок ярм, предварительно демонтировав заземление, относительно магнитной системы. После проведения измерения монтировать заземление.

Инв. № подл.	2090	Подп. и дата	Взам. инв. №	Инв. № дубл.	Подп. и дата	3	Зам.	0441-0961	ОПТ.142.099 РЭ	Лист
										36
Изм	Лист	№ докум.	Подп.	Дата						

Промыть часть активную подготовленным жидким диэлектриком.

Удалить остатки жидкого диэлектрика в баке и в расширителе, промыть и очистить внутренние поверхности ветошью без ворса.

Произвести подъем части активной за строповые устройства на крышке. Подъем производить в строгом соответствии с габаритным чертежом, при подъеме следить за равномерностью зазора между баком и частью активной. Не допускается подъем с перекосом.

Установить часть активную в бак.

Монтировать демонтированные составные части.

Произвести безвакуумную заливку подготовленного жидкого диэлектрика в бак согласно монтажу трансформатора и составных частей трансформатор и УП РПН согласно ЭД изготовителя через арматуру в нижней части бака.

Таблица Е.3 - Психрометрическая таблица

Показания сухого термометра, °С	Разность показаний сухого и влажного термометров, °С										
	0	1	2	3	4	5	6	7	8	9	10
0	100	81	63	45	28	11	-	-	-	-	-
1	100	83	65	48	32	16	-	-	-	-	-
2	100	84	68	51	35	20	-	-	-	-	-
3	100	84	69	54	39	24	10	-	-	-	-
4	100	85	70	56	42	28	14	-	-	-	-
5	100	86	72	58	45	32	19	6	-	-	-
6	100	86	73	60	47	35	23	10	-	-	-
7	100	87	74	61	49	37	26	14	-	-	-
8	100	87	75	63	51	40	28	18	7	-	-
9	100	88	76	64	53	42	34	21	10	-	-
10	100	88	76	65	54	44	34	24	14	5	-
11	100	88	77	66	56	46	36	26	17	8	-
12	100	89	78	68	57	48	38	29	20	11	-
13	100	89	79	69	59	49	40	31	23	14	6
14	100	89	79	70	60	51	42	34	25	17	9
15	100	90	80	71	61	52	44	36	27	20	12
16	100	90	81	71	62	54	46	37	30	22	15
17	100	90	81	72	64	55	47	39	32	24	17
18	100	91	82	73	65	56	49	41	34	27	20
19	100	91	82	74	65	58	50	43	35	29	22
20	100	91	83	74	66	59	51	44	37	30	24
21	100	91	83	75	67	60	52	46	39	32	26
22	100	92	83	75	68	61	54	47	40	34	28
23	100	92	84	76	69	61	55	48	42	36	30
24	100	92	84	77	69	62	56	49	43	37	31
25	100	92	84	77	70	63	57	50	44	38	33
26	100	92	85	78	71	64	58	51	46	40	34

Инв. № подл.	2090	Подп. и дата	Взам. инв. №	Инв. № дубл.	Подп. и дата

3	Зам.	0441-0961				ОПТ.142.099 РЭ	Лист
Изм	Лист	№ докум.	Подп.	Дата			37

Продолжение таблицы Е.3

27	100	92	85	78	71	65	59	52	47	41	36
28	100	93	85	78	72	65	59	53	48	42	37
29	100	93	85	79	72	66	60	54	49	43	38
30	100	93	86	79	73	67	61	55	50	44	39

Таблица Е.4 – Точки росы

Температура воздуха, °С	Температура точки росы при относительной влажности воздуха, %														
	30	35	40	45	50	55	60	65	70	75	80	85	90	95	
-10	-23,2	-21,8	-20,4	-19	-17,8	-16,7	-15,8	-14,9	-14,1	-13,3	-12,6	-11,9	-10,6	-10	
-5	-18,9	-17,2	-15,8	-14,5	-13,3	-11,9	-10,9	-10,2	-9,3	-8,8	-8,1	-7,7	-6,5	-5,8	
0	-14,5	-12,8	-11,3	-9,9	-8,7	-7,5	-6,2	-5,3	-4,4	-3,5	-2,8	-2	-1,3	-0,7	
+2	-12,8	-11	-9,5	-8,1	-6,8	-5,8	-4,7	-3,6	-2,6	-1,7	-1	-0,2	-0,6	1,3	
+4	-11,3	-9,5	-7,9	-6,5	-4,9	-4	-3	-1,9	-1	0	0,8	1,6	2,4	3,2	
+5	-10,5	-8,7	-7,3	-5,7	-4,3	-3,3	-2,2	-1,1	-0,1	0,7	1,6	2,5	3,3	4,1	
+6	-9,5	-7,7	-6	-4,5	-3,3	-2,3	-1,1	-0,1	0,8	1,8	2,7	3,6	4,5	5,3	
+7	-9	-7,2	-5,5	-4	-2,8	-1,5	-0,5	0,7	1,6	2,5	3,4	4,3	5,2	6,1	
+8	-8,2	-6,3	-4,7	-3,3	-2,1	-0,9	0,3	1,3	2,3	3,4	4,5	5,4	6,2	7,1	
+9	-7,5	-5,5	-3,9	-2,5	-1,2	0	1,2	2,4	3,4	4,5	5,5	6,4	7,3	8,2	
+10	-6,7	-5,2	-3,2	-1,7	-0,3	0,8	2,2	3,2	4,4	5,5	6,4	7,3	8,2	9,1	

Инв. № подл.	Подп. и дата	Взам. инв. №	Инв. № дубл.	Подп. и дата
2090				

3	Зам.	0441-0961		
Изм	Лист	№ докум.	Подп.	Дата

ОПТ.142.099 РЭ

Продолжение таблицы Е.4

Инв. № подл.	Подп. и дата	Взам. инв. №	Инв. № дубл.	Подп. и дата
2090				

Температура воздуха, °С	Температура точки росы при относительной влажности воздуха, %													
	30	35	40	45	50	55	60	65	70	75	80	85	90	95
+11	-6	-4	-2,4	-0,9	0,5	1,8	3	4,2	5,3	6,3	7,4	8,3	9,2	10,1
+12	-4,9	-3,3	-1,6	-0,1	1,6	2,8	4,1	5,2	6,3	7,5	8,6	9,5	10,4	11,7
+13	-4,3	-2,5	-0,7	0,7	2,2	3,6	5,2	6,4	7,5	8,4	9,5	10,5	11,5	12,3
+14	-3,7	-1,7	0	1,5	3	4,5	5,8	7	8,2	9,3	10,3	11,2	12,1	13,1
+15	-2,9	-1	0,8	2,4	4	5,5	6,7	8	9,2	10,2	11,2	12,2	13,1	14,1
+16	-2,1	-0,1	1,5	3,2	5	6,3	7,6	9	10,2	11,3	12,2	13,2	14,2	15,1
+17	-1,3	0,6	2,5	4,3	5,9	7,2	8,8	10	11,2	12,2	13,5	14,3	15,2	16,6
+18	-0,5	1,5	3,2	5,3	6,8	8,2	9,6	11	12,2	13,2	14,2	15,3	16,2	17,1
+19	0,3	2,2	4,2	6	7,7	9,2	10,5	11,7	13	14,2	15,2	16,3	17,2	18,1
+20	1	3,1	5,2	7	8,7	10,2	11,5	12,8	14	15,2	16,2	17,2	18,1	19,1
+21	1,8	4	6	7,9	9,5	11,1	12,4	13,5	15	16,2	17,2	18,1	19,1	20
+22	2,5	5	6,9	8,8	10,5	11,9	13,5	14,8	16	17	18	19	20	21
+23	3,5	5,7	7,8	9,8	11,5	12,9	14,3	15,7	16,9	18,1	19,1	20	21	22
+24	4,3	6,7	8,8	10,8	12,3	13,8	15,3	16,5	17,8	19	20,1	21,1	22	23

3	Зам.	0441-0961		
Изм	Лист	№ докум.	Подп.	Дата

ОПТ.142.099 РЭ

Продолжение таблицы Е.4

Температура воздуха, °С	Температура точки росы при относительной влажности воздуха, %													
	30	35	40	45	50	55	60	65	70	75	80	85	90	95
+25	5,2	7,5	9,7	11,5	13,1	14,7	16,2	17,5	18,8	20	21,1	22,1	23	24
+26	6	8,5	10,6	12,4	14,2	15,8	17,2	18,5	19,8	21	22,2	23,1	24,1	25,1
+27	6,9	9,5	11,4	13,3	15,2	16,5	18,1	19,5	20,7	21,9	23,1	24,1	25	26,1
+28	7,7	10,2	12,2	14,2	16	17,5	19	20,5	21,7	22,8	24	25,1	26,1	27
+29	8,7	11,1	13,1	15,1	16,8	18,5	19,9	21,3	22,5	22,8	25	26	27	28
+30	9,5	11,8	13,9	16	17,7	19,7	21,3	22,5	23,8	25	26,1	27,1	28,1	29
+32	11,2	13,8	16	17,9	19,7	21,4	22,8	24,3	25,6	26,7	28	29,2	30,2	31,1
+34	12,5	15,2	17,2	19,2	21,4	22,8	24,2	25,7	27	28,3	29,4	31,1	31,9	33
+36	14,6	17,1	19,4	21,5	23,2	25	26,3	28	29,3	30,7	31,8	32,8	34	35,1
+38	16,3	18,8	21,3	23,4	25,1	26,7	28,3	29,9	31,2	32,3	33,5	34,6	35,7	36,9
+40	17,9	20,6	22,6	25	26,9	28,7	30,3	31,7	33	34,3	35,6	36,8	38	39

Результаты ревизии части активной оформить актом.

Инв. № подл.	Подп. и дата	Взам. инв. №	Инв. № дубл.	Подп. и дата
2090				

3	Зам.	0441-0961		
Изм	Лист	№ докум.	Подп.	Дата

ОПТ.142.099 РЭ

ПРИЛОЖЕНИЕ Ж

(справочное)

Уплотнения

Номинальные толщины уплотнений приведены в таблице Ж.1.

Таблица Ж.1 – Номинальная толщина уплотнений

Уплотнение	Материал	Номинальная толщина, мм
Разъем бака	УМ Полоса ГОСТ 12855	10
Фланец крышки трансформаторов тока	УМ Полоса ГОСТ 12855	10
Изолятор ввода	УМ Лист ГОСТ 12855	6
Арматура	УМ Лист ГОСТ 12855	8
Фланец УП ПБВ или УП РПН	УМ Лист ГОСТ 12855	8
Фланец расширителя	УМ Полоса ГОСТ 12855	10
Термосифонный фильтр	УМ Лист ГОСТ 12855	8
Фланец трансформаторов тока	УМ Лист ГОСТ 12855	4
Плита трансформаторов тока	УМ Лист ГОСТ 12855	4
Фланец клапана предохранительного	УМ Лист ГОСТ 12855	4
Фланец реле газового	УМ Лист ГОСТ 12855	8
Фланец реле струйного	УМ Лист ГОСТ 12855	8
Воздухоосушитель обслуживаемый	УМ Лист ГОСТ 12855	4, 8
Пробки	УМ Лист ГОСТ 12855	4
Термометр показывающий электроконтактный	УМ Лист ГОСТ 12855	4
Маслоуказатель стрелочный электроконтактный	УМ Лист ГОСТ 12855	8

Инв. № подл.	2090
Подп. и дата	
Взам. инв. №	
Инв. № дубл.	
Подп. и дата	

3	Зам.	0441-0961			
Изм	Лист	№ докум.	Подп.	Дата	

ОРТ.142.099 РЭ

Лист

41

ПРИЛОЖЕНИЕ И

(рекомендуемое)

Шеф-монтаж

Перед началом работ по шеф-монтажу необходимо установить трансформатор на площадку или в оборудование для монтажа.

Перед началом работ по шеф-монтажу необходимо обеспечить площадку или оборудование для монтажа источником электрической энергии 380 В и 220 В соответствующей мощности.

Перед началом работ по шеф-монтажу трансформатора и составных частей трансформатора необходимо подготовить необходимое технологическое оборудование, приборы, приспособления, оснастку, инструменты и материалы.

Рекомендуемое технологическое оборудование, приборы, приспособления, оснастка, инструменты и материалы приведены в таблице И.1.

Таблица И.1 – Технологическое оборудование, приборы, приспособления, оснастка, инструменты и материалы

Наименование	Количество	Тип	Примечание
Установка для очистки жидкого диэлектрика (установка для осушки и дегазации жидкого диэлектрика)	1	УВМ или УВФ	-
Установка для подготовки сорбента	1	УПА или УВС	-
Грузоподъемное оборудование	-	-	В соответствии с массой груза
Такелаж	-	-	В соответствии с массой груза
Компрессор переносной	1	-	-
Приборы для измерения потерь холостого хода при малом напряжении	-	-	Комплект
Приборы для измерения сопротивления изоляции	1	-	Мегаомметр
Приборы для измерения сопротивления обмоток постоянному току	1	-	Миллиомметр
Приборы для измерения коэффициента трансформации	1	-	Комплект
Прибор для измерения пробивное напряжения жидкого диэлектрика	1	АИМ-90	-
Приборы для измерения кислотное число жидкого диэлектрика	1	-	Комплект
Приборы для измерения влагосодержание жидкого диэлектрика	1	-	Комплект
Приборы для измерения механических примесей в жидком диэлектрике	1	-	Комплект
Приборы для измерения параметров встроенных трансформаторов тока	1	-	Комплект
Слесарно – сборочный инструмент	2	-	Комплект

Инв. № подл.	2090	Подп. и дата	Взам. инв. №	Инв. № дубл.	Подп. и дата

3	Зам.	0441-0961			
Изм	Лист	№ докум.	Подп.	Дата	

ОПТ.142.099 РЭ

Лист

42

Продолжение таблицы И.1

Наименование	Количество	Тип	Примечание
Леса инвентарные	1	-	Комплект
Чистые емкости	2	-	2 - 10 т
Спецодежда чистая	3	-	Комплект
Пожарный инструмент и средства пожаротушения	-	-	-
Ветошь без ворса	-	-	20 кг
Лестницы или стремянки	2	-	-
Посуда стеклянная	2	-	ХАРГ, ОГС и т.п.
Уайт - спирт	-	ГОСТ 3484.1	10 л
Салфетки технические	-	-	5 кг

Примечание – Разрешается использовать другое аналогичное технологическое оборудование, приборы, приспособления, оснастку, инструменты и материалы характеристики которых не хуже характеристик приведенных.

Инв. № подл. 2090	Подп. и дата		Взам. инв. №		Инв. № дубл.		Подп. и дата	
	3	Зам.	0441-0961					
	Изм	Лист	№ докум.	Подп.	Дата	ОРТ.142.099 РЭ		
					Лист			

Лист регистрации изменений

Изм.	Номера листов (страниц)				Всего листов (страниц) в докум.	№ докум.	Входящий № сопроводительного докум. и дата	Подп.	Дата
	измененных	замененных	новых	аннулированных					
-	-	-	35	-	35	0418-5503	-	Удалова	07.10.2013
1	-	44	-	-	44	0441-0209	-	Пятыгин	30.08.2018
2	-	44	-	-	44	0441-0264	-	Пятыгин	28.02.2019
3	-	2	-	-	44	0441-0961	-	Пятыгин	02.10.2019

Инв. № подл.	2090	Подп. и дата	Взам. инв. №	Инв. № дубл.	Подп. и дата
3	Зам.	0441-0961			
Изм	Лист	№ докум.	Подп.	Дата	

ОРТ.142.099 РЭ

Лист

44