



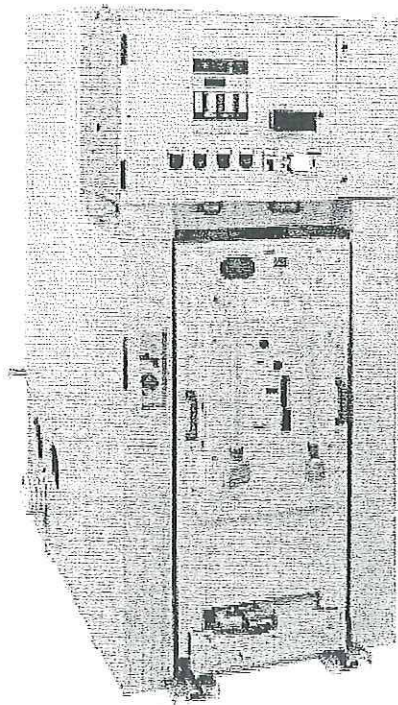
# ЭЛЕКТРОЩИТ САМАРА

Контакт-центр: +7 846 2777444  
443048, Россия, г. Самара, пос. Красная Глинка,  
корпус заводоуправления ОАО "Электрощит"

[electroshield.ru](http://electroshield.ru)  
[sales@electroshield.ru](mailto:sales@electroshield.ru)

## УСТРОЙСТВО КОМПЛЕКТНОЕ РАСПРЕДЕЛИТЕЛЬНОЕ НА НАПРЯЖЕНИЕ 27,5 кВ СЭЩ®-65 ЖД

### Руководство по эксплуатации ОГК.412.297 РЭ



Самара

Инв. № подл.	Подп. и дата	Взам. инв. №	Инв. № дубл.	Подп. и дата
А/0 35697	<i>И.И.И.</i> 28.10.16.			

Содержание

Общие положения .....	3
1 Описание и работа .....	4
1.1 Назначение.....	4
1.2 Технические данные .....	5
1.3 Состав изделия .....	9
1.4 Устройство и работа .....	9
1.4.1 Общие сведения по конструкции шкафа КРУ СЭЩ-65ЖД .....	9
1.4.2 Конструкция Шкафа .....	12
1.4.3 Шторочный механизм .....	17
1.4.4 Заземляющий разъединитель.....	19
1.4.5 Выкатной элемент.....	21
1.4.6 Блокировки .....	30
1.4.7 Клапаны разгрузки избыточного давления газов короткого замыкания.....	31
1.4.8 Дуговая защита от коротких замыканий .....	31
1.4.9 Релейный шкаф .....	32
1.4.10 Шинный ввод.....	33
1.4.11 Стыковка шкафов КРУ СЭЩ-65 .....	34
1.4.12 Принадлежности .....	34
1.4.13 Маркирование и пломбирование.....	34
1.4.14 Упаковка .....	35
2 Использование по назначению .....	36
2.1 Эксплуатационные ограничения .....	36
2.2 Подготовка изделия к использованию.....	36
2.3 Подготовка и монтаж.....	38
2.4 Подготовка Шкафов КРУ СЭЩ-65ЖД к работе после монтажа. Пусконаладочные работы .....	39
2.5 Подготовка изделия к использованию после монтажа. ....	41
2.5.1 Работа с электромагнитным блок-замком .....	42
2.5.2 Управление выкатным элементом: рабочее, контрольное разобщенное и ремонтное положения.....	43
2.5.3 Управление ЗР: включение, отключение.....	44
2.5.4 Подача высокого напряжения.....	45
2.5.5 Использование шкафов КРУ СЭЩ-65ЖД.....	46
2.5.6 Устранение неисправностей .....	47
3 Техническое обслуживание и периодические осмотры .....	48
4 Текущий, капитальный ремонт и межремонтные испытания .....	50
5 Хранение .....	51
6 Транспортирование.....	51
7 Утилизация .....	52
Приложение А (справочное) Перечень рисунков .....	53
Приложение Б (справочное) Ссылочные нормативные документы .....	55

Инд. № подл.	Изм. инв. №	Инд. № дубл.	Подп. и дата
10.55697			
Инв. № подл.	Изм. инв. №	Инд. № дубл.	Подп. и дата
10.55697			28.10.16.

Нов.	-	0423-0562	АА	28.10.16
Изм.	Лист	№ документа	Подп.	Дата
Разраб.		Нестеров	АА	28.10.16
Пров.				
Гл. констр.		Патрашвили		11.10.16
Н. констр.		Селезнев		27.10.16
Утв.		Рафиков		28.10.16

ОГК.412.297 РЭ

Устройство комплектное  
распределительное на напряжение  
27,5 кВ СЭЩ-65 ЖД  
Руководство по эксплуатации

Лит.	Лист	Листов
А	2	57
ЗАО «Группа компаний «Олеотроцит» ТМ-Самара»		

## Общие положения

Руководство по эксплуатации устройства комплектного распределительного на напряжение 27,5 кВ СЭЩ®-65 ЖД (далее КРУ СЭЩ-65ЖД) для тяговых подстанций электрифицированных железных дорог предназначено для изучения изделия и правил его эксплуатации, а также для руководства при монтаже на месте сооружения подстанции.

Руководство по эксплуатации содержит основные технические характеристики, состав, краткое описание конструкции, указания по мерам безопасности, ведению монтажа, эксплуатации, ремонту, транспортированию и хранению, утилизации шкафов КРУ СЭЩ-65ЖД.

При эксплуатации КРУ СЭЩ-65ЖД, кроме настоящего руководства, необходимо руководствоваться:

– утвержденными в установленном порядке действующими "Правилами технической эксплуатации электрических станций и сетей Российской Федерации";

– утвержденными в установленном порядке действующей «Инструкцией по техническому обслуживанию и ремонту оборудования тяговых подстанций электрифицированных железных дорог»;

– утвержденной в установленном порядке действующей «Инструкцией по безопасности при эксплуатации электроустановок тяговых подстанций и районов электроснабжения, железных дорог ОАО «РЖД» №4054;

– утвержденными в установленном порядке действующими "Правилами технической эксплуатации электроустановок потребителей";

– утвержденными в установленном порядке действующими "Правилами по охране труда при эксплуатации электроустановок;

– утвержденными в установленном порядке действующими «Технологическими картами на работы по текущему ремонту оборудования тяговых подстанций электрифицированных железных дорог»;

– утвержденными в установленном порядке действующими «Технологическими картами на межремонтные испытания оборудования тяговых и трансформаторных подстанций железных дорог»;

– эксплуатационными документами на встраиваемое в КРУ СЭЩ-65ЖД высоковольтное и низковольтное оборудование;

Настоящее руководство рассчитано на обслуживающий персонал, прошедший специальную подготовку по технической эксплуатации и обслуживанию высоковольтных комплектных распределительных устройств.

Организация-изготовитель ведет постоянную работу по совершенствованию конструкции КРУ СЭЩ-65ЖД, поэтому в поставленных заказчику КРУ СЭЩ-65ЖД возможны некоторые изменения, не отраженные в данном руководстве, не влияющие на основные технические данные и установочные размеры.

инв. № подл.	Подпись и дата	Взам. инв. №	Инв. № дубл.	Подпись и дата
Изм	Лист	№ докум.	Подп.	Дата

# 1 Описание и работа

## 1.1 Назначение

Устройство комплектное распределительное на напряжение 27,5 кВ СЭЩ®-65 ЖД (далее КРУ СЭЩ-65ЖД), состоит из шкафов и предназначено для комплектования распределительных устройств соответствующего напряжения на тяговых подстанциях (переменного тока и стыковых) электрифицированных железных дорог.

Шкафы допускают возможность их установки как в капитальных, так и мобильных зданиях. Шкафы разработаны в двух исполнениях:

- внутренней установки – для установки в капитальных зданиях;
- наружной установки – для установки на открытом воздухе, имеющие в составе конструкции (в виде конструктивно неотъемлемой части) - перевозимые мобильные здания контейнерного типа мобильности.

Шкафы предназначены для работы (климатическое исполнение У3 и УХЛ1 по ГОСТ 15150) при следующих условиях:

- высота над уровнем моря до 1000 м;
- верхнее рабочее (эффективное) значение температуры окружающего воздуха для исполнения У3 – не выше +40 °С, для исполнения УХЛ1 – не выше +40 °С;
- нижнее значение температуры окружающего воздуха для исполнения У3 – минус 10 °С, для исполнения УХЛ1 – минус 60 °С;
- тип атмосферы для исполнения – тип II по ГОСТ 15150 (примерно соответствует атмосфере промышленных районов).

### Шкафы не предназначены для работы:

- в среде, подвергающейся действию газов, испарений и химических отложений, вредных для изоляции и в среде, подвергающейся усиленному загрязнению;
- в устройствах или установках специального назначения, например, электропечных установках, экскаваторных, корабельных и судовых распределительных устройствах и т.п.;
- в среде, опасной в отношении пожара или взрыва.

Шкафы КРУ СЭЩ-65ЖД соответствуют требованиям ГОСТ 14693.

Структура условного обозначения шкафов КРУ СЭЩ-65ЖД:

	СЭЩ65-ЖД(Ф)	-X.X	-XX	/XX	-XX
СЭЩ – зарегистрированная торговая марка; 65ЖД – серия КРУ; Ф – обратное расположении фаз (при отсутствии индекс опускается)					
Номер схемы главной цепи					
Ток термической стойкости, кА					
Номинальный ток шкафа, А					
Климатическое исполнение и категория размещения - У3, УХЛ1 по ГОСТ 15150-69					

Подпись и дата	
Инд. № дубл.	
Взам. инв. №	
Подпись и дата	
Инд. № подл.	

Расшифровка условных обозначений

Номер схемы главных цепей - порядковый номер схемы.

Ток термической стойкости:

а) при наличии в шкафу выключателей и (или) трансформаторов тока величина тока определяется стойкостью этих аппаратов (выбирается наименьшее значение тока), но не более 25 кА;

б) при отсутствии высоковольтных аппаратов принимается ток термической стойкости ошиновки, равный 25 кА;

в) для трансформатора собственных нужд, установленного внутри шкафа - ток отключения предохранителя;

## 1.2 Технические данные

1.2.1 Технические параметры КРУ СЭЩ-65ЖД приведены в таблице 1:

Таблица 1 - Основные технические данные

Наименование параметра	Значение
1 Номинальное напряжение, кВ	27,5
2 Наибольшее рабочее напряжение (линейное) по ГОСТ 721, кВ	40,5
3 Кратковременное переменное испытательное напряжение относительно земли по ГОСТ 1516.3, кВ	95
4 Время приложения испытательного напряжения, мин	1
5 Испытательное напряжение грозового импульса, кВ	195
6 Номинальный ток главных цепей шкафов, А:	
- однополюсного выключателя линии тяговой сети	1600
- однополюсного выключателя плавки гололеда	400
- двух однофазных трансформаторов напряжения	100
-двухполюсного выключателя ввода	1600, 2000
- двухполюсного выключателя линии ДПР	400
- однополюсного выключателя устройства фильтрации и компенсации	400
-двухполюсного выключателя устройства фильтрации и компенсации	400
- двухполюсных секционных переключателей	1600, 2000
- двухполюсного выключателя ТСН	400
- трехполюсного выключателя ввода	1600, 2000
- трех однофазных трансформаторов напряжения	100
- трехполюсных секционных переключателей	1600,2000
7 Номинальный ток сборных шин, А	1600, 2000
8 Номинальный ток отключения выключателя, встроенного в КРУ, кА	25
9 Ток термической стойкости*, кА	25
10 Ток электродинамической стойкости*, кА	64
* - Термическая и электродинамическая стойкость шкафов КРУ должны быть ограничены стойкостью встроенного оборудования.	

инв.№ подл.	Подпись и дата	Взам. инв.№	Индв.№ дубл.	Подпись и дата
Изм	Лист	№ докум.	Подп.	Дата

Продолжение таблицы 1

Наименование параметра		Значение
11 Время протекания тока термической стойкости, с:		
– главных цепей		3
– заземляющего разъединителя		1
12 Масса, кг, не более:		
- однофазного шкафа исполнения У3;		1200
- однофазного шкафа исполнения УХЛ1 вместе с электротехническим блоком;		2000
- транспортабельного электротехнического блока		12000
13 Габаритные размеры шкафа в утепленной оболочке МЭБ исполнения УХЛ1, мм		
ширина	однополюсное исполнение	1000, 1750*
	двухполюсное (трехполюсное) исполнение	1500, 2250*
глубина		3400
высота		3660, (3903)**
14 Габаритные размеры шкафа для установки внутри капитальных зданий (исполнение У3), мм		
ширина	однополюсное исполнение	1000, 1750*
	двухполюсное (трехполюсное) исполнение	1500, 2250*
глубина		1600, 2690***
высота		2710,3960****
<p>* - Ширина ячейки кабельной линии с кабельным отсеком с левой стороны шкафа.  ** - В скобках указана высота шкафа с наружной ошиновкой ввода ВЛ 27,5 кВ.  *** - Минимальная глубина шкафа кабельного ввода при вводе кабельной линии 27,5 кВ сквозь пол от стены здания со стороны задней стены шкафа.  **** -Высота шкафа с шинным вводом через верх шкафа.</p>		

Шкафы КРУ СЭЩ-65ЖД соответствуют следующим требованиям надежности:

- средняя наработка на отказ – не менее 40 000 ч;
- коэффициент готовности – 0,9998;
- срок службы до среднего (капитального) ремонта - не менее 10 лет, если не исчерпаны механический (30000 циклов ВО) или коммутационный (30 000 циклов ВО) ресурсы встроенного выключателя;
- средний срок службы до списания – не менее 30 лет;
- средний срок сохраняемости шкафа КРУ до ввода в эксплуатацию – не менее 12 месяцев со дня отгрузки с предприятия-изготовителя;
- средняя оперативная трудоемкость технического обслуживания не более 8 нормо-часов.

инв.№ подл.	Подпись и дата
Взам. инв.№	Подпись и дата
Индв.№ дубл.	Подпись и дата

Изм	Лист	№ докум.	Подп.	Дата
-----	------	----------	-------	------

1.2.2 По классификации ГОСТ 14693 шкафы должны соответствовать таблице 2.

Таблица 2 - Классификация исполнений

Наименование показателя классификации	Исполнение
1 Уровень изоляции по ГОСТ 1516.3	Нормальная, уровень «б»
2 Вид изоляции	Комбинированная
3 Наличие изоляции токоведущих шин	С неизолированными шинами С частично изолированными шинами
4 Наличие выкатных элементов	С выкатными элементами
5 Условия обслуживания	С односторонним обслуживанием
6 Степень защиты оболочек по ГОСТ 14254	
6.1 Шкафов КРУ исполнения УЗ в рабочем состоянии	IP20
6.2 При открытых дверях релейных шкафов	IP00
7 Вид основных шкафов в зависимости от встраиваемой аппаратуры	См. п. 1.4.2
8 Наличие дверей в отсеке выкатного элемента	Без дверей
9 Вид линейных высоковольтных присоединений	Кабельные; шинные
10 Наличие теплоизоляции в шкафах - для климатического исполнения УЗ - для климатического исполнения УХЛ1	Без теплоизоляции С теплоизоляцией
11 Наличие закрытого коридора: - для климатического исполнения УЗ - для климатического исполнения УХЛ1	Без коридора С коридором
12 Вид управления	Местное; дистанционное
13 Род и номинальное напряжение оперативного тока, В	Постоянный: 110, 220
14 Род и номинальное напряжение тока собственных нужд, В	Переменный: 220, 380

1.2.3 Типы основного оборудования, встраиваемого в распределительное устройство

В качестве основного силового оборудования, разрешенного к применению на объектах ОАО «РЖД», в шкафах КРУ СЭЩ-65ЖД используются:

- вакуумный выключатель серии ВВУ-СЭЩ-ХХ-27,5 кВ ТУ 3414-071-15356352-2006, ЗАО «ГК «Электроцит» - ТМ Самара»;
- трансформатор тока ТОЛ-СЭЩ-27,5 кВ ТУ 3414-178-15356352-2012, ЗАО «ГК «Электроцит» - ТМ Самара», производство «Русский трансформатор»;
- трансформатор напряжения ЗНОЛ-СЭЩ-27,5 кВ ТУ 3414-197-1535652-2013, ЗАО «ГК «Электроцит» - ТМ Самара», производство «Русский трансформатор»;
- трансформатор напряжения НОЛ-СЭЩ-27,5 кВ ТУ 3414-198-15356352-2013, ЗАО «ГК «Электроцит» - ТМ Самара», производство «Русский трансформатор»);
- изолятор опорный ИОЛ СЭЩ-4/35 ТУ 3493-166-15356352-2011;
- изолятор проходной ИП-10-100-41-2, «Гжель Электроизолятор»;
- изолятор проходной ИП-35/1600-7,5-01 ГОСТ 20454-85;
- ограничители перенапряжений ОПН-П/ЗЭУ-27,5/30,0 ТУ 3414-001-56227313-2003 «Завод энергозащитных устройств»;

инв. № подл.	Подпись и дата
Взам. инв. №	Подпись и дата
Инд. № дубл.	Подпись и дата

-интеллектуальный терминал присоединений 27,5 кВ типа ЦЗА-27,5 (ТУ 3185-043-53304326-2003, производство ООО «НИИЭФА-ЭНЕРГО»).

Допускается замена оборудования на аналогичное из числа разрешенных к применению в ОАО «РЖД» и имеющих декларации или сертификаты соответствия.

инв.№ подл.	Подпись и дата	Взам. инв.№	Инв.№ дубл.	Подпись и дата
Изм	Лист	№ докум.	Подп.	Дата

**ОГК.412.297 РЭ**



### 1.3 Состав изделия

Состав КРУ СЭЩ-65ЖД определяется конкретным заказом, комплект поставки соответствует комплектовочной ведомости.

КРУ СЭЩ-65ЖД поставляются отдельными шкафами или транспортными блоками МЭБ, со смонтированными в пределах блока соединениями главных и вспомогательных цепей и с элементами для стыковки шкафов и блоков. При поставке шкафов КРУ СЭЩ-65ЖД в модуле электротехнических блоков необходимо пользоваться также руководством по эксплуатации ОГК.412.207 РЭ «Модуль электротехнических блоков для КРУ напряжением 35 кВ серии К-65».

В зависимости от конкретного заказа в состав изделия могут входить:

- шинные и кабельные вводы и выходы в соответствии с прямой и обратной фазировкой, участки сборных шин для стыковки транспортных МЭБ при монтаже;
- шинные и кабельные мосты между рядами Шкафов, расположенных в одном здании;
- кабельные лотки для прокладки контрольных кабелей вспомогательных цепей к шкафам;
- клеммные шкафы для подвода контрольных кабелей и проводов вспомогательных цепей к шкафам;
- запасные части и приспособления согласно ведомости ЗИП.

К комплекту шкафов КРУ СЭЩ-65ЖД прилагается следующая документация:

- комплектовочная ведомость на конкретный заказ - 1 экз.;
  - паспорт на каждый шкаф - 1 экземпляра;
  - руководство по эксплуатации - 1 экземпляра;
  - электрические схемы вспомогательных цепей шкафов на конкретный заказ - 2 экз.;
  - электрические схемы главных цепей на конкретный заказ (опросный лист) - 1 экз.;
  - эксплуатационная документация (паспорта, ведомости ЗИП при наличии, руководства по эксплуатации) на комплектующее оборудование, встроенное в шкафы в соответствии с техническими условиями на аппараты конкретных типов - 1 экз.;
  - ведомость ЗИП - 1 экземпляр;
  - чертеж общего вида шинпровода, поставляемого комплектно с КРУ СЭЩ-65ЖД - 1 экземпляр;
  - ведомость эксплуатационных документов - 1 экземпляр;
- Комплектность поставки должна указываться в опросном листе.

### 1.4 Устройство и работа

#### 1.4.1 Общие сведения по конструкции шкафа КРУ СЭЩ-65ЖД

КРУ СЭЩ-65ЖД состоит из отдельных шкафов со встроенными в них аппаратами, приборами измерения, релейной защиты, автоматики, сигнализации и управления, соединенных между собой в соответствии с электрической схемой главных цепей распределительного устройства.

Шкаф КРУ СЭЩ-65ЖД является устройством одностороннего оперативного обслуживания – все оперативные переключения и наблюдение за аппаратами, доступ в отсек выкатного элемента, в релейный шкаф осуществляются со стороны фасада.

Встраиваемая в шкафы аппаратура и присоединения определяют вид

инв. № подл.	Подпись и дата	Взам. инв. №	Инв. № дубл.	Подпись и дата
Изм	Лист	№ докум.	Подп.	Дата

конструктивного исполнения.

Компоновка шкафов предусматривает удобство осмотров, ремонта и демонтажа основного оборудования во время эксплуатации КРУ без снятия напряжения со сборных шин и соседних присоединений.

Присоединения (вводы или выводы) могут быть как кабельными, так и шинными.

Конструкцией шкафов предусмотрены два варианта ввода высоковольтного кабеля в высоковольтный отсек шкафа в зависимости от конкретного заказа:

- от кабельных каналов по кабельному коробу, установленному сзади шкафа у стены здания с вводом и подсоединением в шкаф через крышу;
- от кабельных каналов под шкафами через кабельный отсек, пристроенный к левой боковине шкафа и сквозь левую боковину.

Защита металлоконструкции шкафа от коррозии осуществляется лакокрасочными или гальваническими покрытиями.

Ошиновка шкафа выполнена частично изолированными шинами со следующим расположением фаз (по виду на фасад шкафов) и окраской:

- левая шина - фаза А, желтая;
- средняя шина - фаза В, зеленая;
- правая шина - фаза С, красная (в шкафах специального назначения).

Металлические корпуса встроенного оборудования и металлические части шкафа, доступные к прикосновению, имеют электрический контакт с заземляющей магистралью шкафа посредством шинок заземления или скользящих контактов. Магистральные шины заземления шкафов соединены между собой в единый контур заземления РУ (смотри рисунок 1).

В целях предотвращения неправильных операций при проведении ремонтно-профилактических и других работ шкаф КРУ СЭЩ-65ЖД оборудован блокировками, не допускающими:

- перемещения выкатного элемента из контрольного положения в рабочее при включенных ножах заземлителя;
- включения высоковольтного выключателя при нахождении выкатного элемента между рабочим и контрольным положениями;
- перемещения выкатного элемента из рабочего положения в контрольное и обратно при включенном высоковольтном выключателе;
- вкатывание и выкатывание выкатного элемента с разъединителем под нагрузкой;
- включение заземлителя в шкафу секционного выключателя при рабочем положении выкатных элементов секционного разъединителя и секционного выключателя;
- включение заземлителя сборных шин секции при рабочем положении выкатных элементов шкафов ввода и (или) секционирования;
- включение заземлителя при нахождении выкатного элемента в рабочем или промежуточном между рабочим и контрольным положениями;
- вкатывание выкатного элемента шкафа ввода (при использовании КРУ СЭЩ-65 ЖД на стороне СН) при включенных ножах заземления на сторонах ВН и НН подстанции.

инв. № подл.	Подпись и дата	Взам. инв. №	Инд. № дубл.	Подпись и дата
Изм	Лист	№ докум.	Подп.	Дата

Шины  
заземления



Заземление  
трансформатора  
тока



Заземление  
дверцы релейного  
шкафа



Рисунок 1- Заземление металлических частей шкафа.

инв. № подл.	Подпись и дата
Взам. инв. №	Индв. № дубл.
Подпись и дата	Подпись и дата
Изм	Лист
№ докум.	Подп.
Дата	

## 1.4.2 Конструкция Шкафа

Шкафы КРУ СЭЩ-65ЖД унифицированы и, независимо от схем электрических соединений главной цепи, имеют аналогичную конструкцию основных узлов. Габаритные размеры шкафов приведены в таблице 1.

В состав функционального ряда шкафов внутренней установки входят:

1) шкафы общего применения, предназначенные для применения на всех тяговых подстанциях:

- шкаф однополюсного выключателя питающей линии тяговой сети или запасного выключателя (соответственно для соединения питающей линии тяговой сети со сборными шинами РУ или главной сборной шины РУ с запасной) (см. рисунок 4);

- шкаф однополюсного выключателя плавки гололеда (для соединения линии электропередачи напряжением 110 кВ и более со сборными шинами РУ) (см. рисунок 4);

- шкаф двух однофазных трансформаторов напряжения, их предохранителей и ОПН; (см. рисунок 5);

- шкаф двухполюсного выключателя ввода (для соединения обмотки соответствующего напряжения силового трансформатора со сборными шинами распределительного устройства (РУ); (см. рисунок 3);

- шкаф двухполюсного выключателя линии электропередачи ДПР (для соединения линии электропередачи ДПР со сборными шинами РУ)

- шкаф однополюсного выключателя устройства фильтрации и компенсации (для соединения компенсаторно-реакторной установки устройства фильтрации и компенсации со шкафом двухполюсного выключателя устройства фильтрации и компенсации) (см. рисунок 4);

- шкаф двухполюсного (двухкамерного) выключателя для подключения устройства фильтрации и компенсации к сборным шинам (см. рисунок 3);

- шкаф двухполюсных секционных перемычек (для соединения между собой секций сборных шин РУ) (см. рисунок 3);

В шкафах общего применения предусмотрено место и соответствующая изоляция для размещения третьей сборной шины.

инв. № подл.	Подпись и дата	Взам. инв. №	Инв. № дубл.	Подпись и дата
Изм	Лист	№ докум.	Подп.	Дата

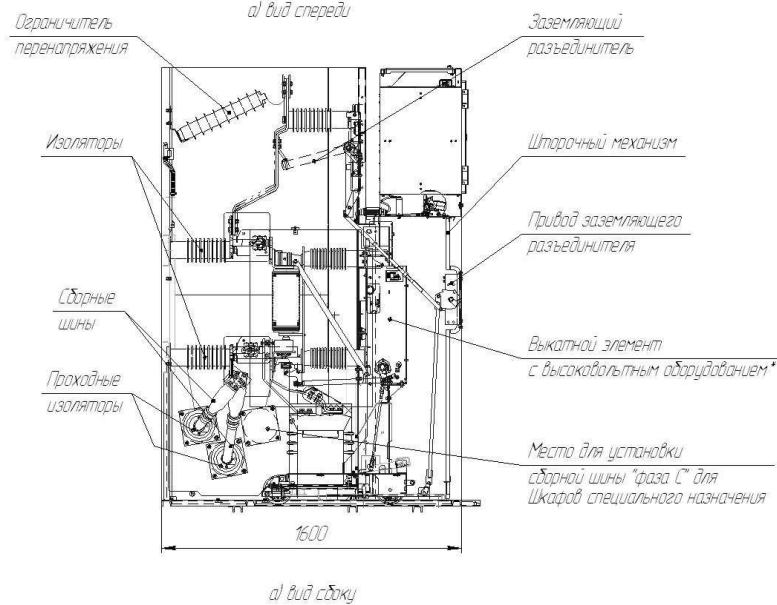
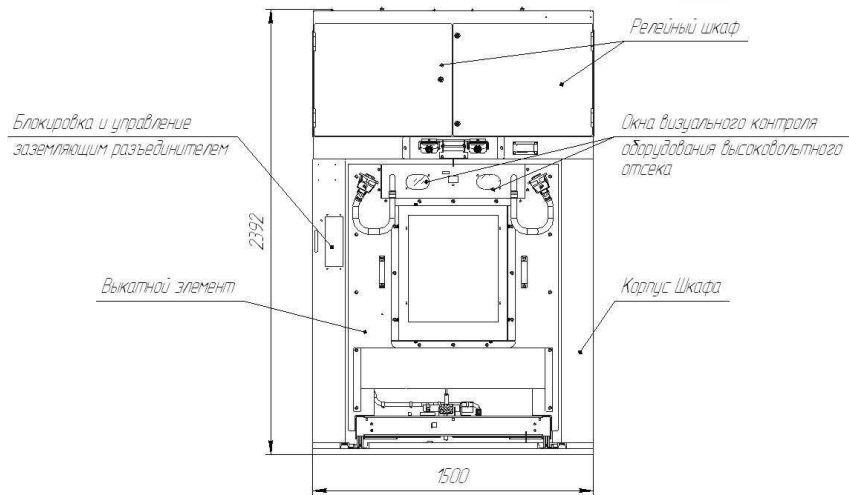
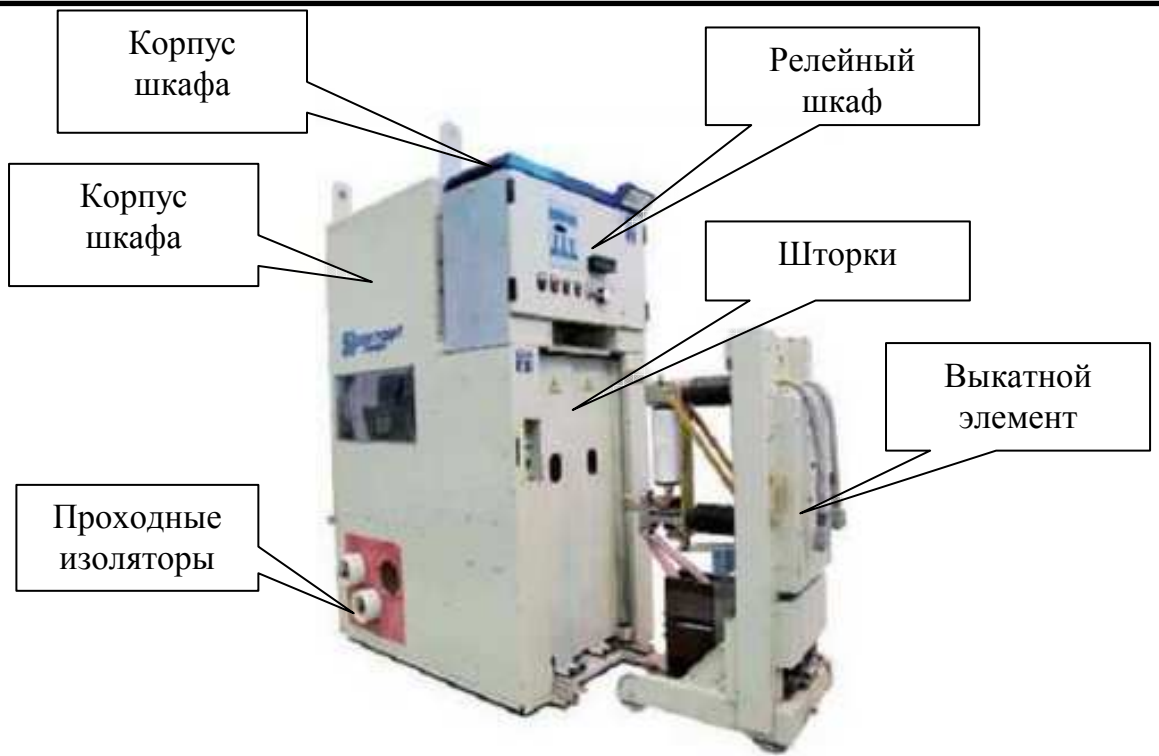
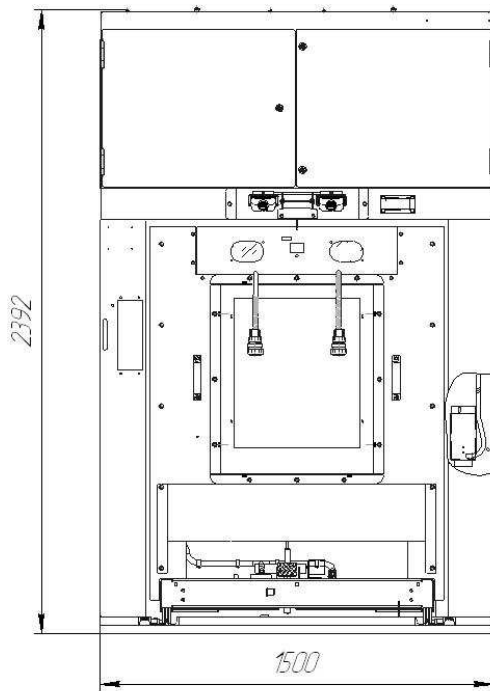


Рисунок 2 – Компоновка Шкафа КРУ СЭЦ-65ЖД

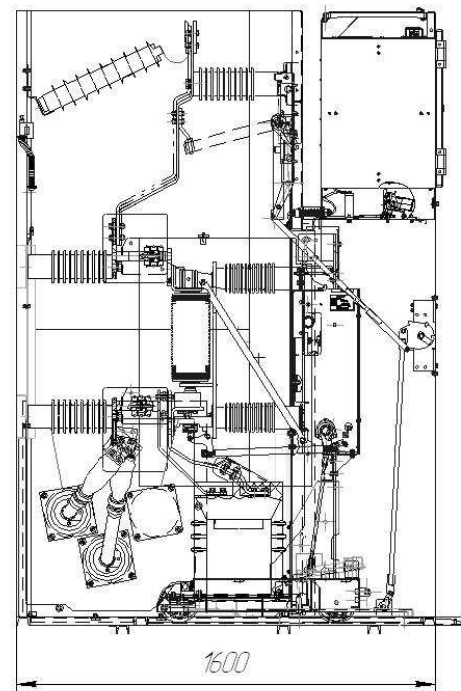
\* на выкатном элементе устанавливается оборудование согласно сетке схем

инв. № подл.	Подпись и дата
Взам. инв. №	Инд. № дубл.
Подпись и дата	Подпись и дата

Изм.	Лист	№ докум.	Подп.	Дата
------	------	----------	-------	------

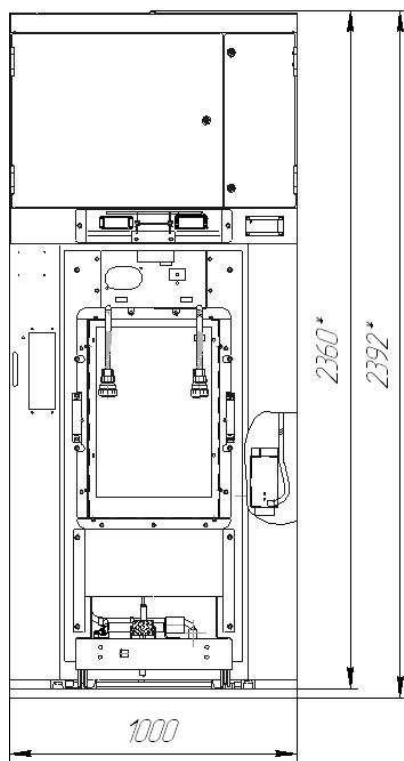


*а) вид с фасада*

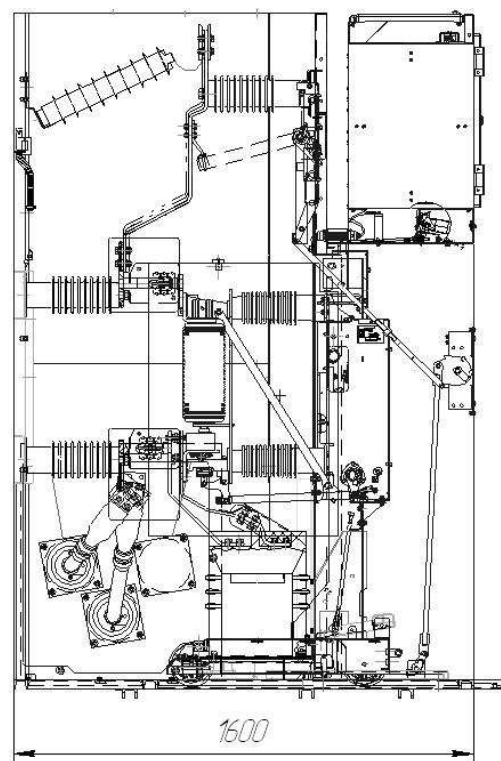


*б) вид сбоку*

Рисунок 3 – Шкаф двухполюсного выключателя



*а) вид с фасада*



*б) вид сбоку*

Рисунок 4 – Шкаф однополюсного выключателя

инв. № подл.	Подпись и дата
Взам. инв. №	Индв. № дубл.
Подпись и дата	Подпись и дата

Изм	Лист	№ докум.	Подп.	Дата
-----	------	----------	-------	------

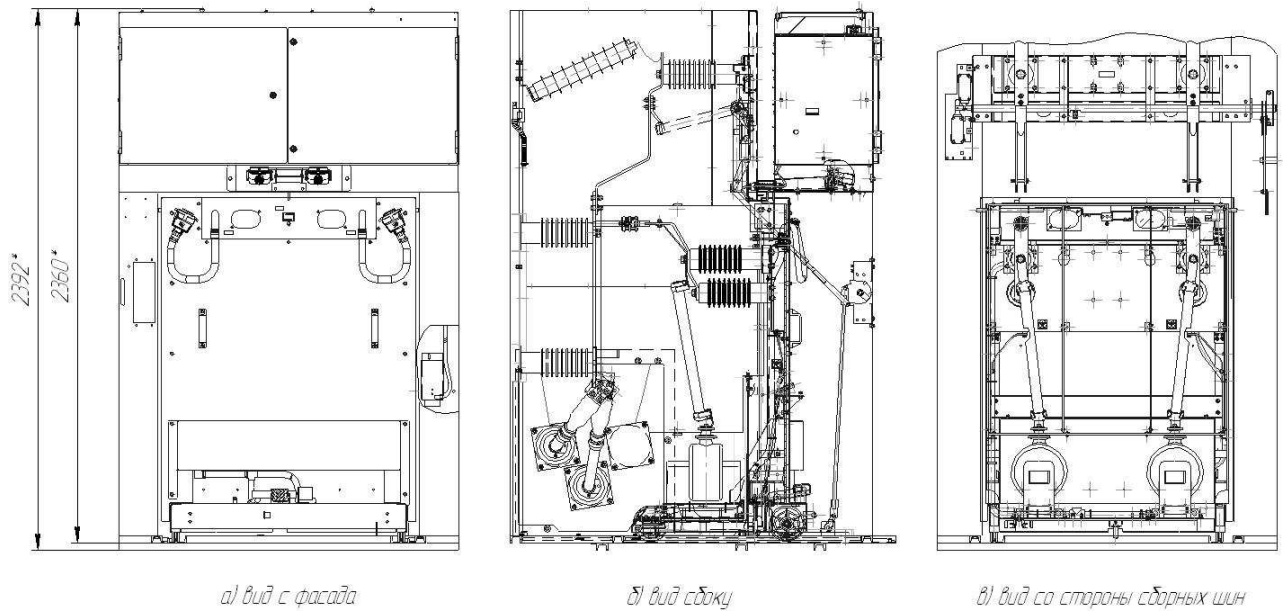


Рисунок 5 - Шкаф двух однофазных трансформаторов напряжения

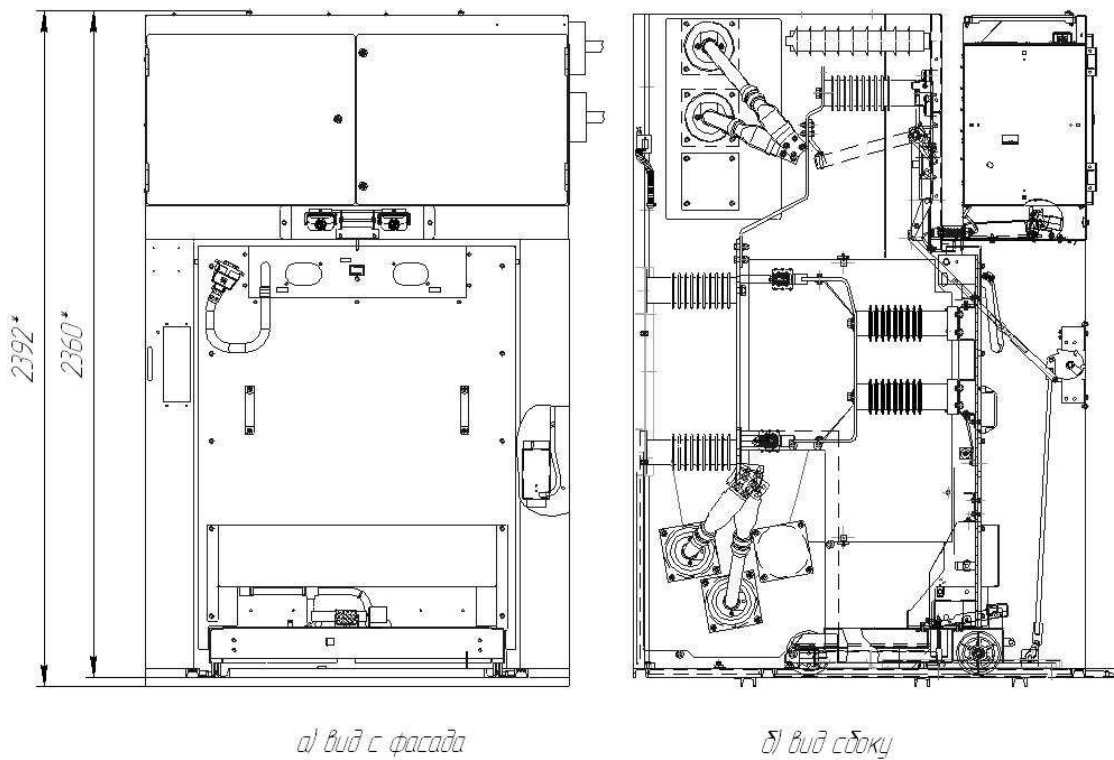


Рисунок 6 - Шкаф двухполюсных секционных перемычек

- 2) шкафы специального назначения, предназначенные для:
- шкаф двухполюсного выключателя трансформатора собственных нужд (ТСН) (для соединения трансформатора собственных нужд подстанции со сборными шинами РУ на тех тяговых подстанциях, где полностью отсутствует

инв. № подл.	Подпись и дата	Взам. инв. №	Индв. № дубл.	Подпись и дата

Изм	Лист	№ докум.	Подп.	Дата

возможность подключить ТСН к РУ трехфазного переменного тока);

- шкаф трехполюсного выключателя ввода (для соединения обмотки соответствующего напряжения силового трансформатора со сборными шинами РУ на стыковых тяговых подстанциях);

- шкаф трех однофазных трансформаторов напряжения (для размещения трансформаторов напряжения, их предохранителей и ОПН на стыковых тяговых подстанциях)

- шкаф трехполюсных секционных перемычек (для соединения между собой секций сборных шин РУ на стыковых тяговых подстанциях)

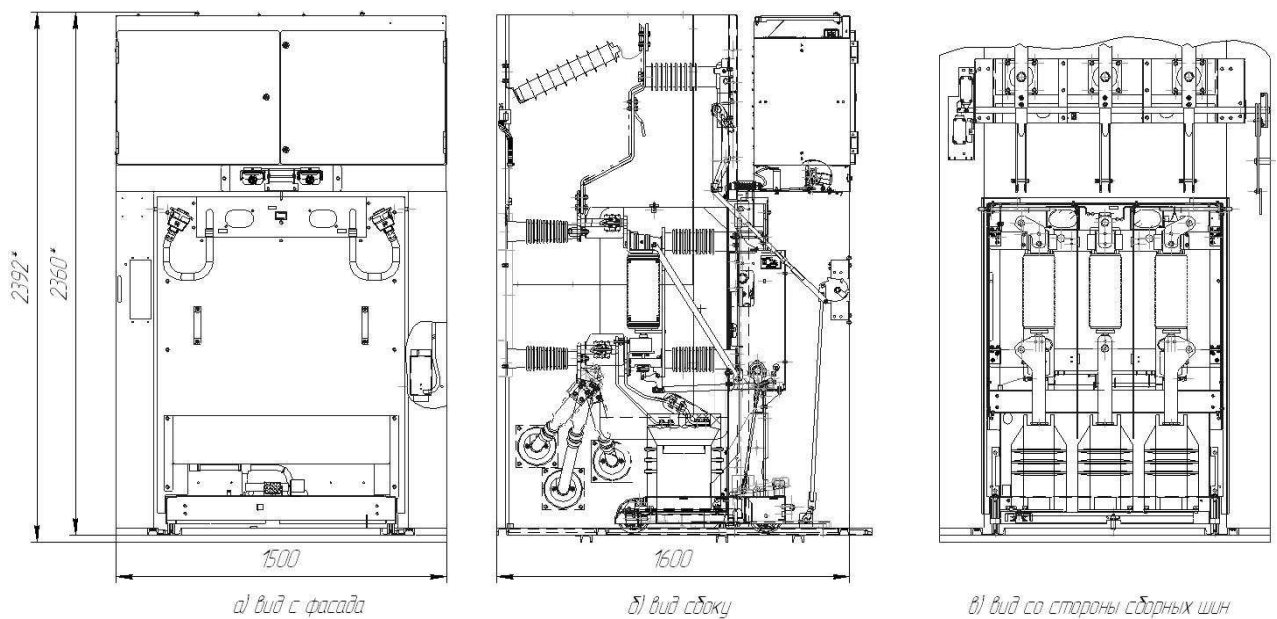


Рисунок 7 - Шкаф трехполюсного выключателя

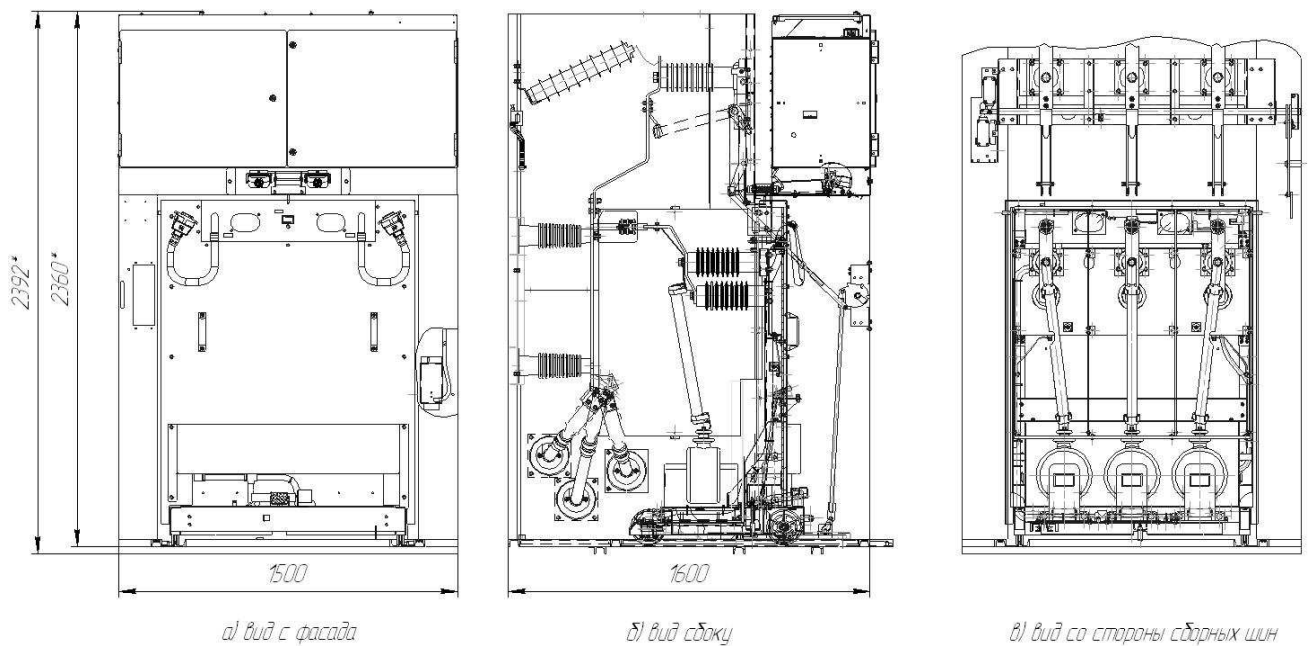


Рисунок 8 - Шкаф трех однофазных трансформаторов напряжения

инв. № подл.	Подпись и дата
Взам. инв. №	Интв. № дубл.
Подпись и дата	Подпись и дата

Изм.	Лист	№ докум.	Подп.	Дата
------	------	----------	-------	------



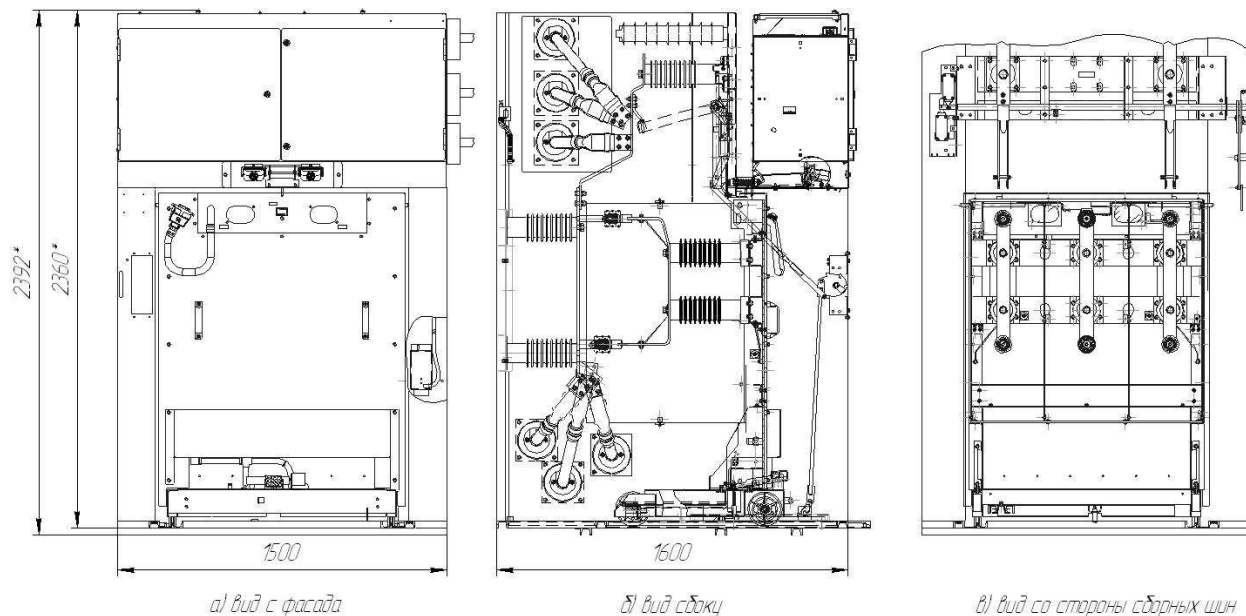


Рисунок 9 - Шкаф трехполюсных секционных перемычек

Внутренний объем шкафа разделен на два отсека, отделенных друг от друга:

- отсек высокого напряжения;
- релейный шкаф.

В отсеке высокого напряжения располагается все высоковольтное оборудование: выкатной элемент (тележка) с вакуумными выключателями ВВУ-СЭЩ-ПО-27,5 кВ, трансформаторами тока, трансформаторами напряжения. Внизу в боковых стенках встроены сборные шины и соединены с неподвижными контактными выводами.

Изоляторы опорные вместе с неподвижными контактными выводами расположены на вертикальных стенках шкафа, основное функциональное высоковольтное оборудование расположено на выкатном элементе, включая низковольтные аппараты, относящиеся к выкатному элементу.

Корпус высоковольтного отсека шкафа выполнен так, что каждый шкаф полностью изолирован от соседних шкафов, включая и сборные шины, которые сквозь боковые стенки шкафов прокладываются внутри проходных изоляторов и там герметизируются.

В релейном отсеке размещены приборы измерения, аппараты управления, защиты и сигнализации.

Все отсеки оборудованы стационарным освещением.

Кабели вспомогательных цепей проложены в лотках и защитных гофрированных трубках (см. рисунок 2).

#### 1.4.3 Шторочный механизм

Безопасная работа с выкатным элементом обеспечивается защитными шторками (см. рисунок 10), которые при перемещении выкатного элемента из контрольного положения в ремонтное автоматически закрываются, перекрывая доступ к неподвижным контактам, находящимся под напряжением. Роль привода механизма выполняют пружины, установленные на осях поворота шторок.

Для фиксации шторок в закрытом положении служит подпружиненная

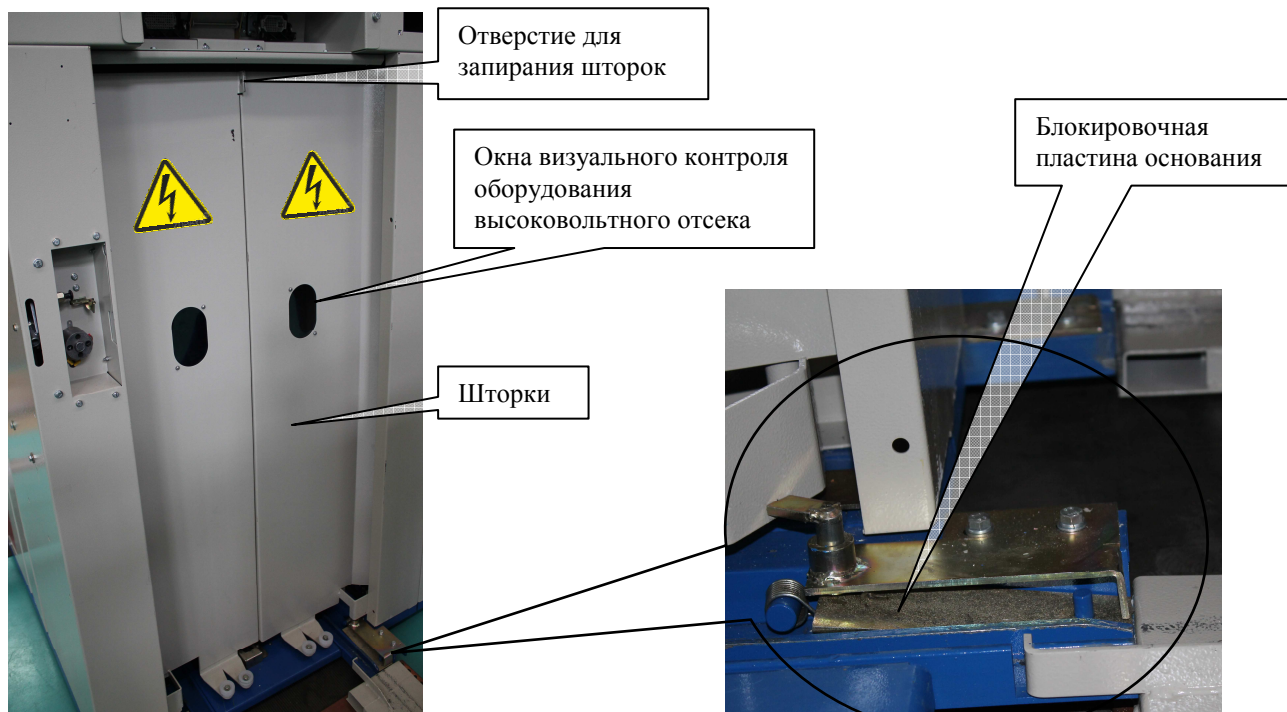
инв. № подл.	Подпись и дата
Взам. инв. №	Индв. № дубл.
Подпись и дата	Подпись и дата

Изм	Лист	№ докум.	Подп.	Дата
-----	------	----------	-------	------

пластина (см. рисунок 10). В открытом положении шторки фиксируются под давлением роликов на стенки корпуса основания выкатного элемента.

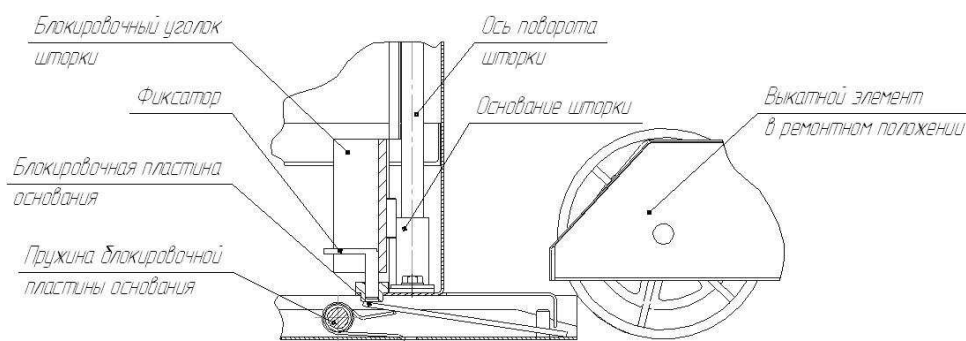
Конструкция шторочного механизма исключает самопроизвольное открывание шторок при нахождении выкатного элемента в ремонтном (выкаченном) положении.

При ремонте для обеспечения безопасной работы предусмотрена возможность запираания шторок в закрытом положении на навесной (диспетчерский) замок.

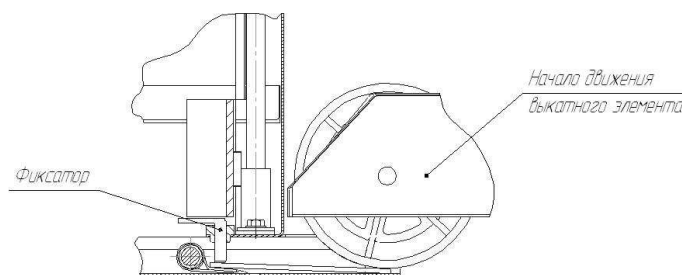


а) общий вид шторок

б) механизм блокировки шторок



в) закрытое и заблокированное положение шторок



г) Разблокированное положение шторок

Рисунок 10 – Шторочный механизм

инв. № подл.	Подпись и дата
Взам. инв. №	Индв. № дубл.
Подпись и дата	Подпись и дата

Изм	Лист	№ докум.	Подп.	Дата
-----	------	----------	-------	------

#### 1.4.4 Заземляющий разъединитель

Узел заземляющего разъединителя шкафа КРУ СЭЩ-65ЖД (см. рисунок 11) состоит из собственно заземляющего разъединителя (ЗР) и его привода.

Заземляющий разъединитель смонтирован на раме и установлен в шкафу на передней панели.

Неподвижные контакты заземляющего разъединителя, выполненные из меди, установлены на шинах. Подвижные контакты заземляющего разъединителя выполнены из стали.

Отключенное (включенное) положение заземляющего разъединителя фиксируется путевыми выключателями типа ВП-19.

Включение заземляющего разъединителя может производиться только в контрольном положении выкатного элемента.

Привод заземляющего разъединителя расположен на фасадной панели шкафа, имеет указатель включенного и отключенного положения. Оперирование приводом производится перемещением съемной рукоятки вверх или вниз. Съемная рукоятка вставляется в отверстие держателя на фасаде торцевой панели корпуса шкафа.

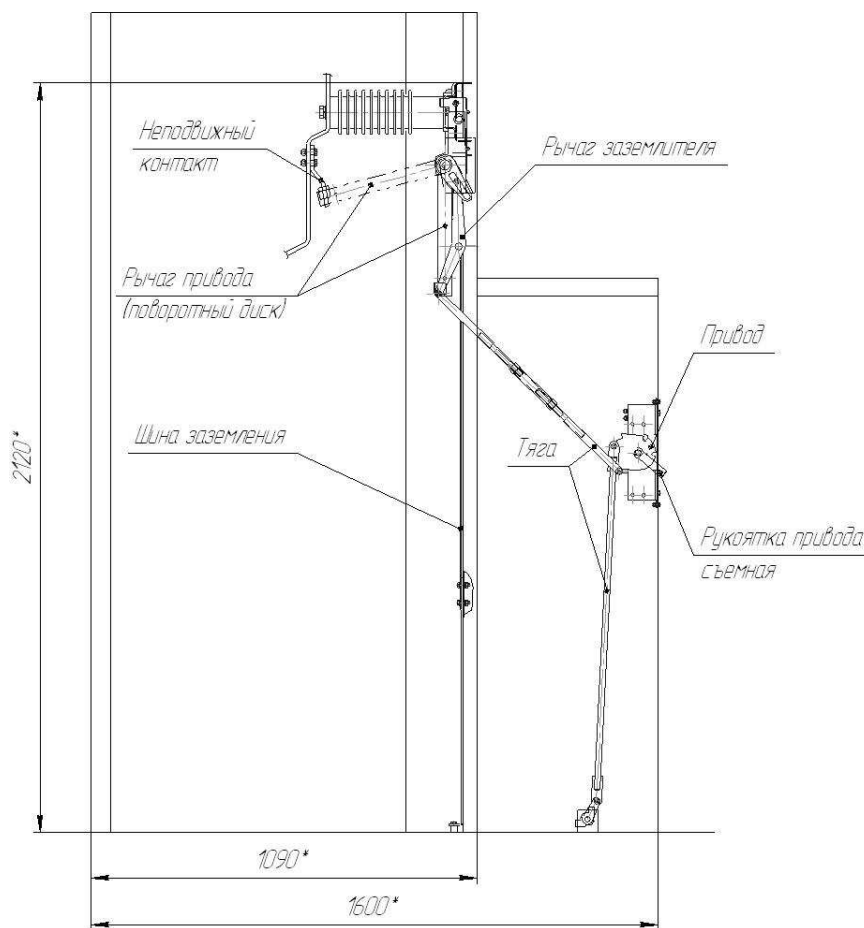


Рисунок 11 – Заземляющий разъединитель

Привод имеет два фиксированных положения: «включено» и «отключено» (см. рисунок 14).

Привод снабжен поворотным диском, в котором имеются отверстия для фиксации привода в отключенном и включенном положении с помощью фиксатора кожуха.

инв. № подл.	Подпись и дата	Взам. инв. №	Инов. № дубл.	Подпись и дата
Изм	Лист	№ докум.	Подп.	Дата

Механическая блокировка "заземляющий разъединитель – корпус шкафа – выкатной элемент – тележка" осуществляется системой рычагов и специального упора на выкатном элементе. При нахождении выкатного элемента в любом положении, кроме контрольного, упор заблокирован рычагом и через систему тяг блокирует заземляющий разъединитель в отключенном положении. При этом упор не входит в зацепление с тележкой и не препятствует ее выкатыванию и вкатыванию. При нахождении тележки в контрольном положении заднее колесо тележки поджимает рычаг и освобождает упор. При включении ножа заземления упор входит в зацепление с тележкой. Тем самым осуществляется запрет перемещения тележки из контрольного положения в рабочее (см. рисунок 12,13).

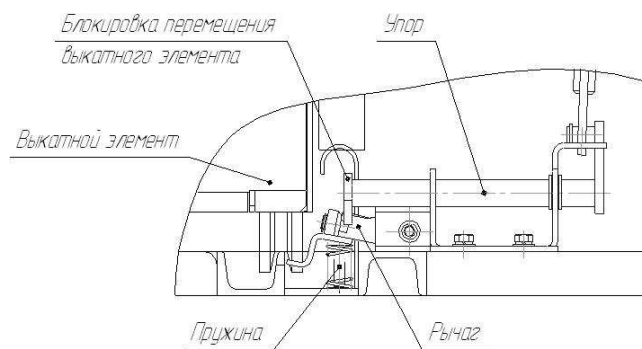


Рисунок 12– Заземляющий разъединитель заблокирован

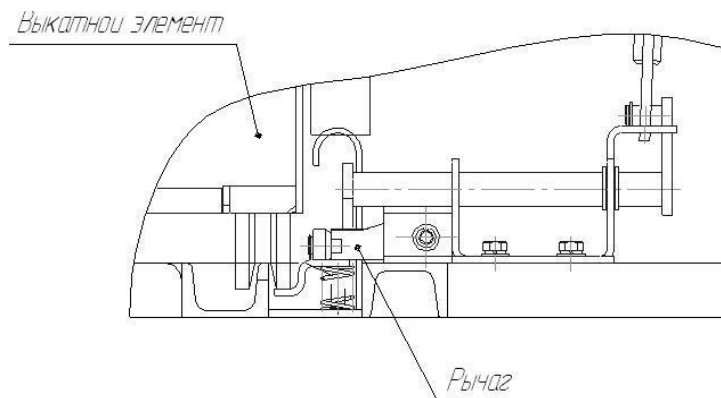


Рисунок 13– Заземляющий разъединитель разблокирован

инв. № подл.	Подпись и дата
Взам. инв. №	Индв. № дубл.
Подпись и дата	Подпись и дата

Изм	Лист	№ докум.	Подп.	Дата
-----	------	----------	-------	------

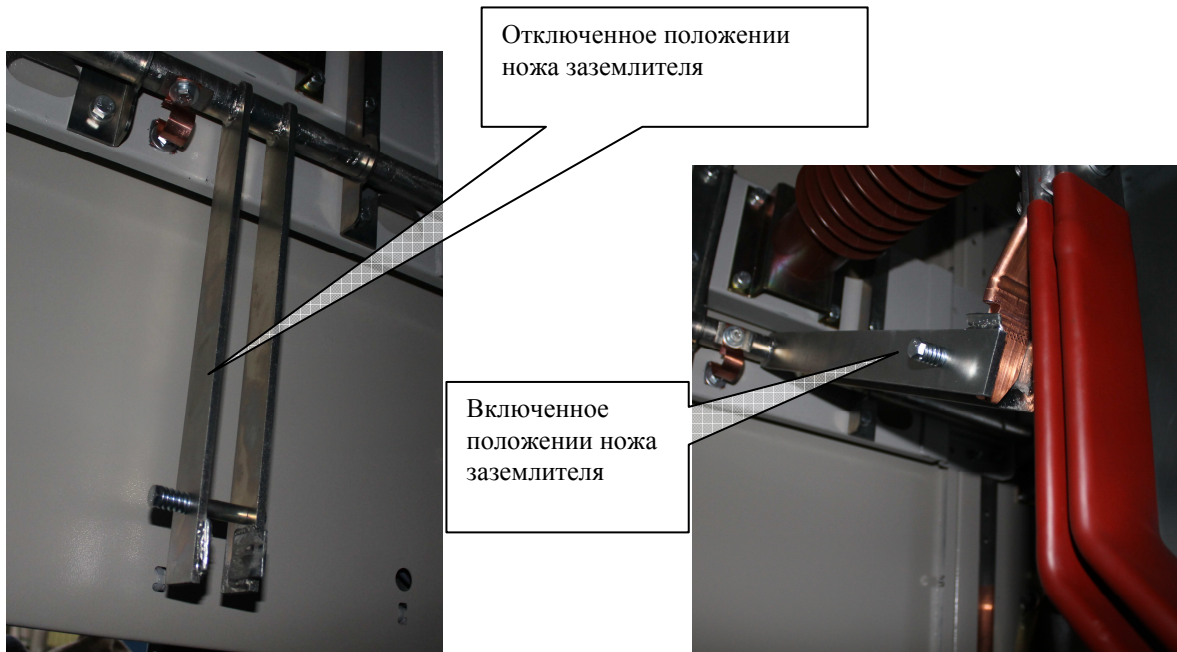


Рисунок 14 – Положения ножа заземлителя

#### 1.4.5 Выкатной элемент

Все выкатные элементы унифицированы и, независимо от схем электрических соединений главной цепи, имеют аналогичную конструкцию (см. рисунок 16).

Отсек выкатного элемента является основным. На выкатном элементе (тележке) устанавливается оборудование согласно сетке схем, подлежащее ревизии без снятия напряжения со сборных шин подстанции. Соединение аппаратов, смонтированных на тележке, со сборными шинами и другими элементами схемы осуществляется штепсельными контактами втычного исполнения, играющими роль шинного и линейного разъединителей.

Выкатные элементы могут иметь следующие исполнения:

- выкатной элемент с вакуумным выключателем и трансформаторами тока (см. рисунок 16);
- выкатной элемент с разъединяющими контактами (см. рисунок 17);
- выкатной элемент с предохранителями и трансформаторами напряжения (см. рисунок 18).

**ВНИМАНИЕ: ЗАПРЕЩАЕТСЯ ОТКЛЮЧАТЬ ТОК ХОЛОСТОГО ХОДА СИЛОВОГО ТРАНСФОРМАТОРА И ТРАНСФОРМАТОРА СОБСТВЕННЫХ НУЖД РАЗЪЕМНЫМИ КОНТАКТАМИ ВЫКАТНОГО ЭЛЕМЕНТА (РАЗЪЕДИНИТЕЛЬНОЙ ТЕЛЕЖКОЙ).**

Выкатной элемент может занимать относительно корпуса шкафа положения: зафиксированное рабочее, зафиксированное контрольное, разобценное и ремонтное.

**В рабочем положении** разъёмные контакты главной и вспомогательной цепей замкнуты, выкатной элемент зафиксирован и подготовлен полностью для выполнения своих функций.

**Контрольное положение** - это зафиксированное положение выкатного элемента, при котором главные цепи разомкнуты, а вспомогательные цепи замкнуты и обеспечивают возможность проведения испытаний выкатного элемента и проверки вспомогательных цепей.

**Разобценное положение** - это выкатной элемент механически связан с

инв. № подл.	Подпись и дата	Взам. инв. №	Индв. № дубл.	Подпись и дата
Изм	Лист	№ докум.	Подп.	Дата

корпусом шкафа, но без жесткой фиксации. В разобранном положении производится соединение или разъединение штепсельных разъемных контактов вспомогательных цепей.

**В ремонтном положении** выкатной элемент полностью извлечен из корпуса шкафа, разъединяющие контакты главной и вспомогательной цепей разомкнуты, шторки закрыты, выкатной элемент может быть подвергнут осмотру и ремонту.

Корпус основания тележки, воздействуя на ролики шторок, управляет работой шторочного механизма при вкатывании и выкатывании выкатного элемента (см. рисунок 10) и фиксирует элемент в рабочем и контрольном положениях. Для снижения усилий при перемещении выкатного элемента и увеличения механического ресурса шторочного механизма шторки снабжены роликами.

Электрическая связь выкатных элементов и релейных шкафов осуществляется одним либо двумя штепсельными разъемами, подвижные части которых закреплены на концах металлорукавов выкатного элемента, а неподвижные - на дне релейного шкафа.

После перемещения выкатного элемента из разобранного положения в контрольное необходимо предварительно соединить штепсельные разъемы вспомогательных цепей или разъединить их перед перемещением выкатного элемента из разобранного положения в ремонтное.

инв. № подл.	Подпись и дата	Взам. инв. №	Инв. № дубл.	Подпись и дата
Изм	Лист	№ докум.	Подп.	Дата

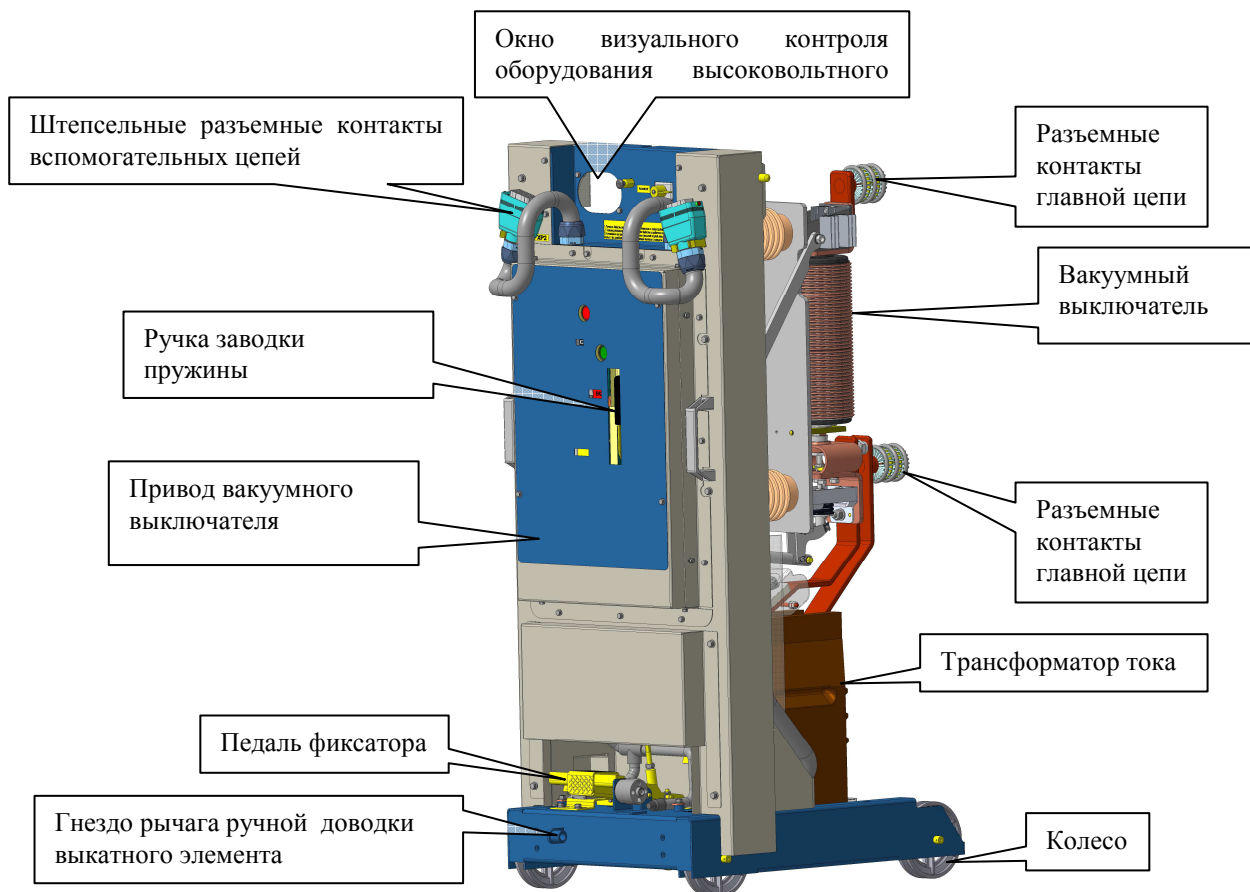


Рисунок 15 – Выкатной элемент однополюсного выключателя и трансформатора тока

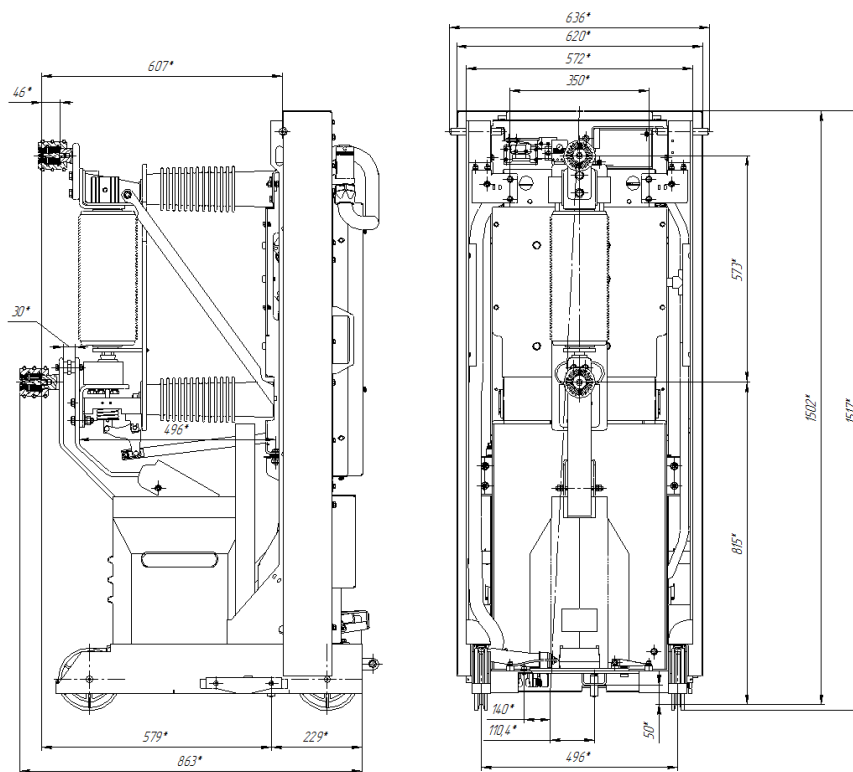


Рисунок 16 – Выкатной элемент однополюсного выключателя и трансформатора тока (основные присоединительные размеры)

инв. № подл.	Подпись и дата
Взам. инв. №	Интв. № дубл.
Подпись и дата	Подпись и дата

Изм.	Лист	№ докум.	Подп.	Дата
------	------	----------	-------	------

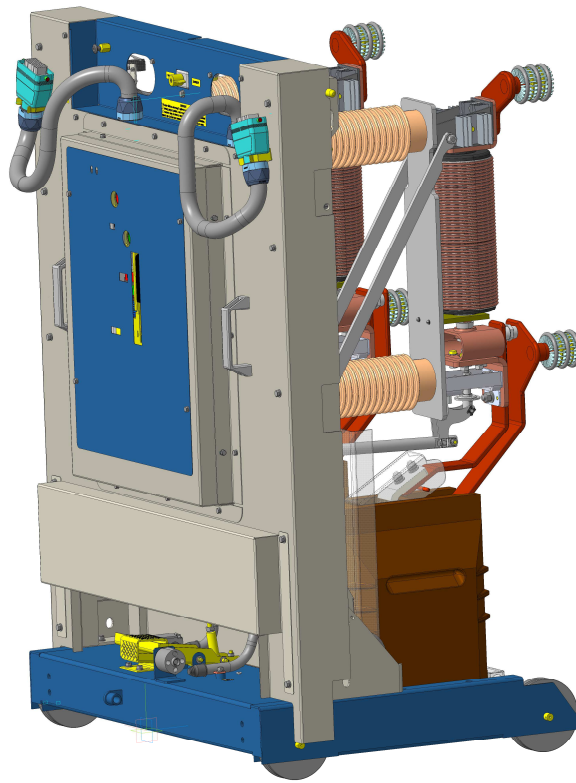


Рисунок 17 – Выкатной элемент двухполюсного выключателя и трансформаторов тока

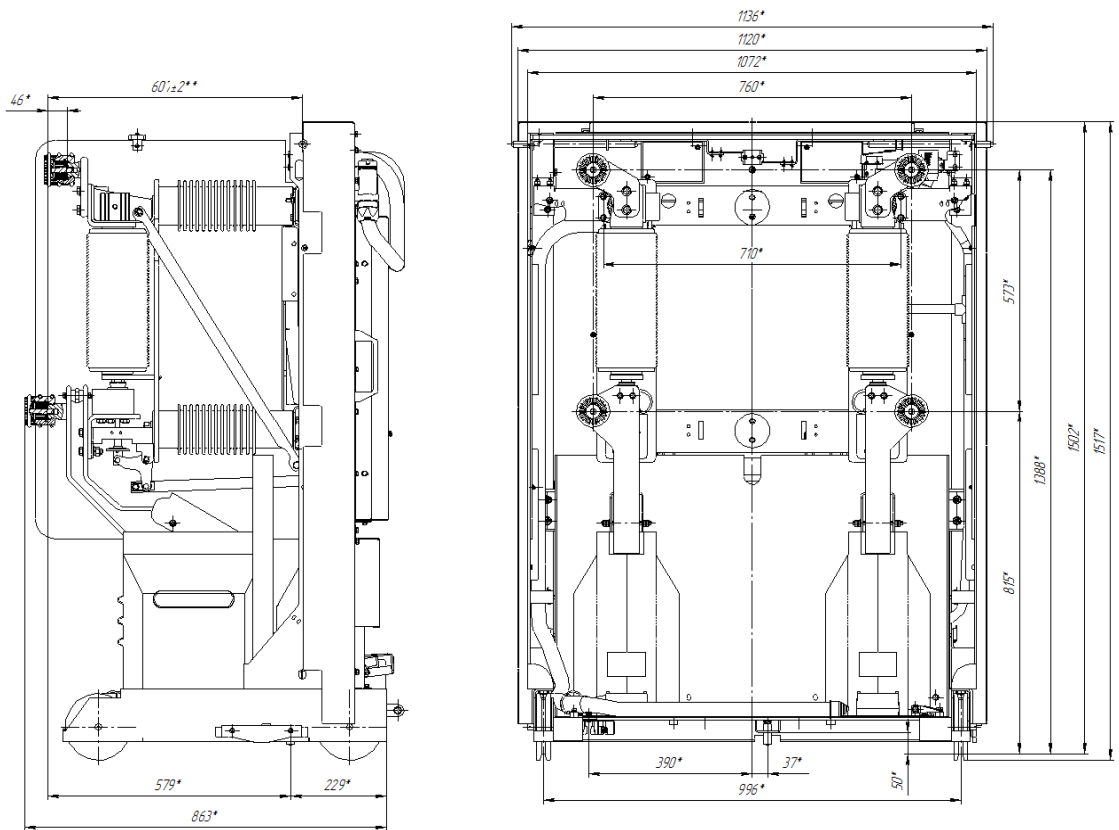


Рисунок 18 – Выкатной элемент двухполюсного выключателя и трансформаторов тока (основные присоединительные размеры)

инв.№ подл.	Подпись и дата
Взам. инв.№	Интв.№ дубл.
Подпись и дата	Подпись и дата

Изм	Лист	№ докум.	Подп.	Дата
-----	------	----------	-------	------

ОГК.412.297 РЭ



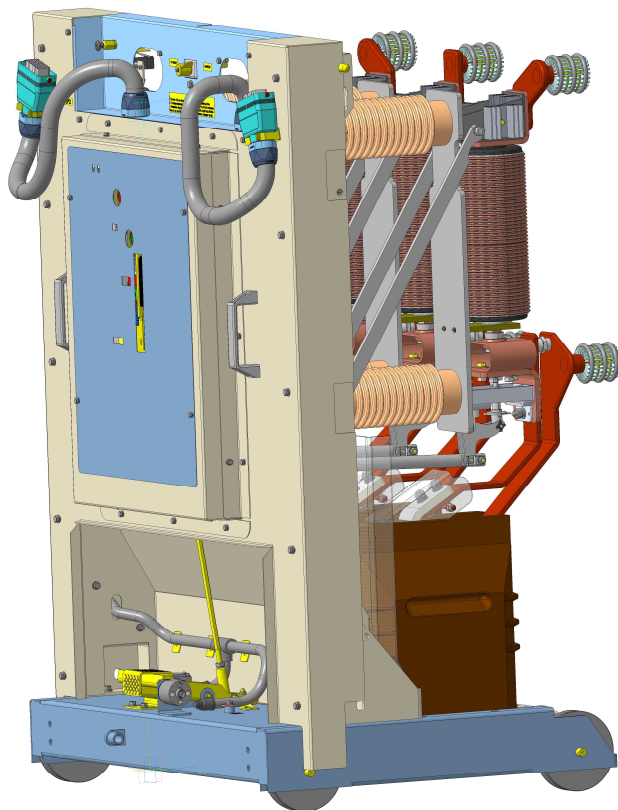


Рисунок 19 – Выкатной элемент трехполюсного выключателя и трансформаторов тока

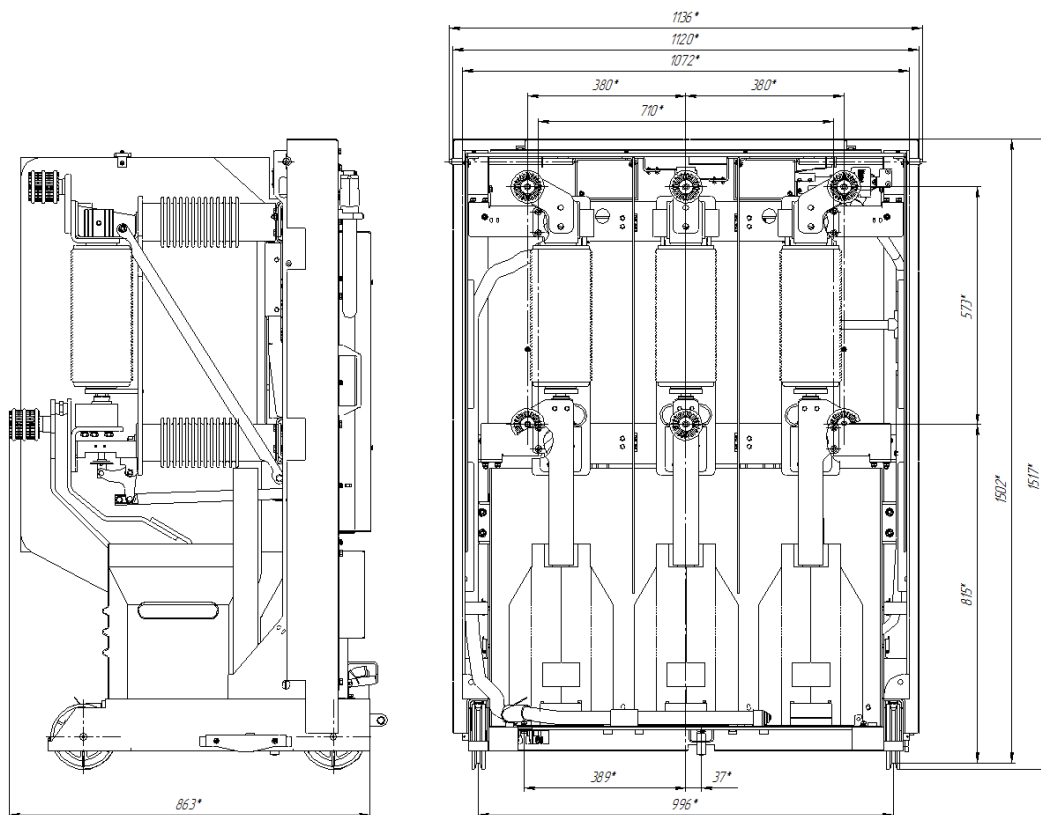


Рисунок 20 – Выкатной элемент трехполюсного выключателя и трансформаторов тока (основные присоединительные размеры)

инв. № подл.	Подпись и дата
Взам. инв. №	Интв. № дубл.
Подпись и дата	Подпись и дата

Изм	Лист	№ докум.	Подп.	Дата
-----	------	----------	-------	------

ОГК.412.297 РЭ

Штепсельные разъемные контакты  
вспомогательных цепей

Разъемные контакты  
главной цепи

Предохранитель

Трансформатор  
напряжения

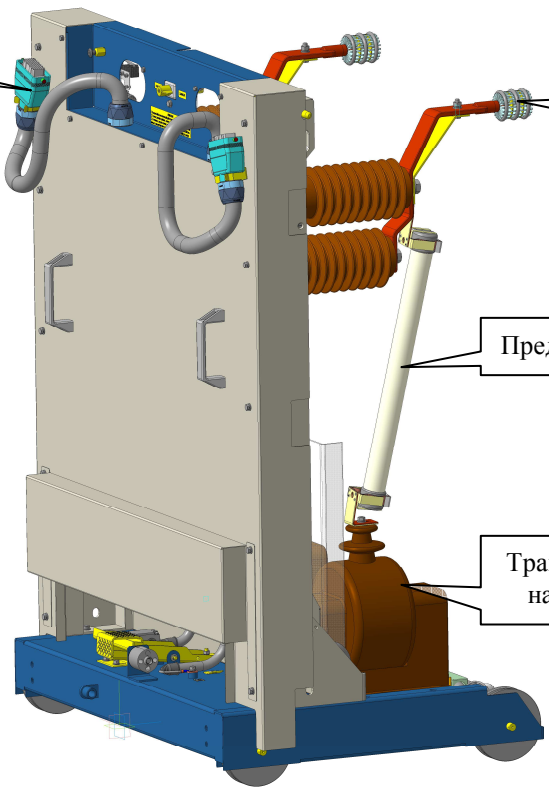


Рисунок 21 – Выкатной элемент двух однофазных трансформаторов напряжения и предохранителей

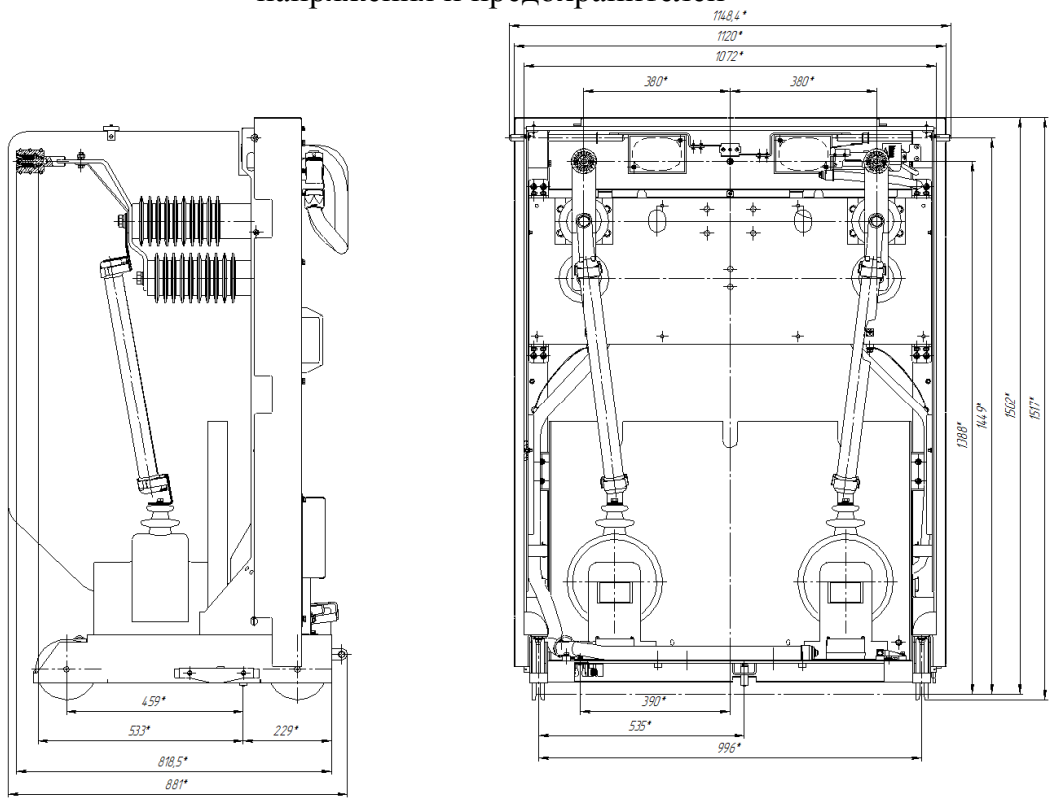


Рисунок 22 – Выкатной элемент двух однофазных трансформаторов напряжения и предохранителей (основные присоединительные размеры)

инв. № подл.	Подпись и дата
Взам. инв. №	Интв. № дубл.
Подпись и дата	Подпись и дата

Изм.	Лист	№ докум.	Подп.	Дата
------	------	----------	-------	------

ОГК.412.297 РЭ

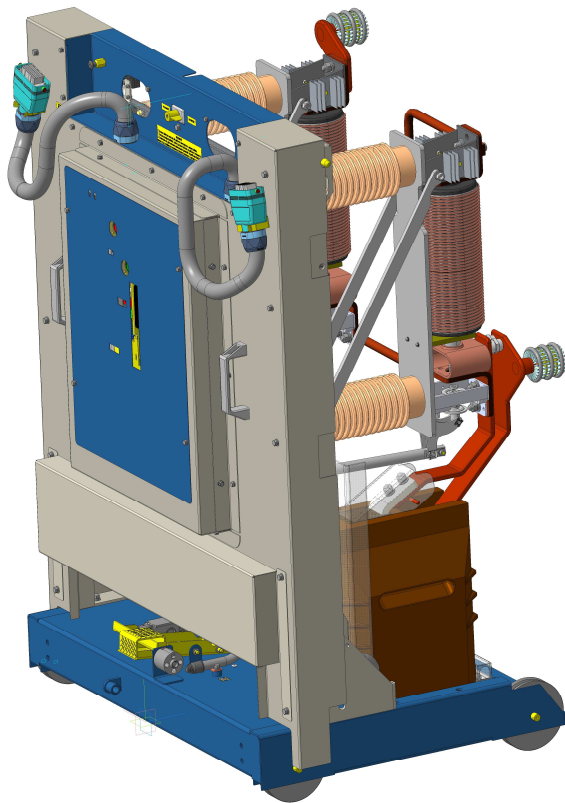


Рисунок 23 – Выкатной элемент двухполюсного выключателя устройства фильтрации и компенсации

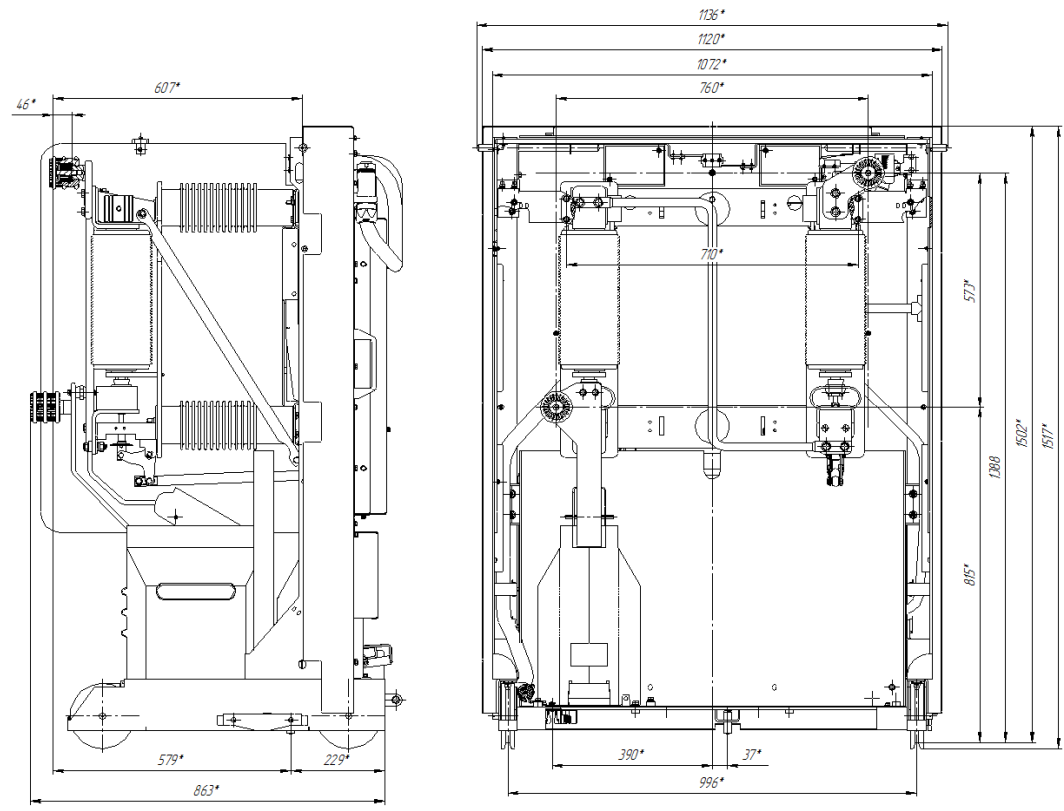


Рисунок 24 – Выкатной элемент двухполюсного выключателя устройства фильтрации и компенсации (основные присоединительные размеры)

инв. № подл.	Подпись и дата
Взам. инв. №	Инд. № дубл.
Подпись и дата	Подпись и дата

Изм.	Лист	№ докум.	Подп.	Дата
------	------	----------	-------	------

ОГК.412.297 РЭ

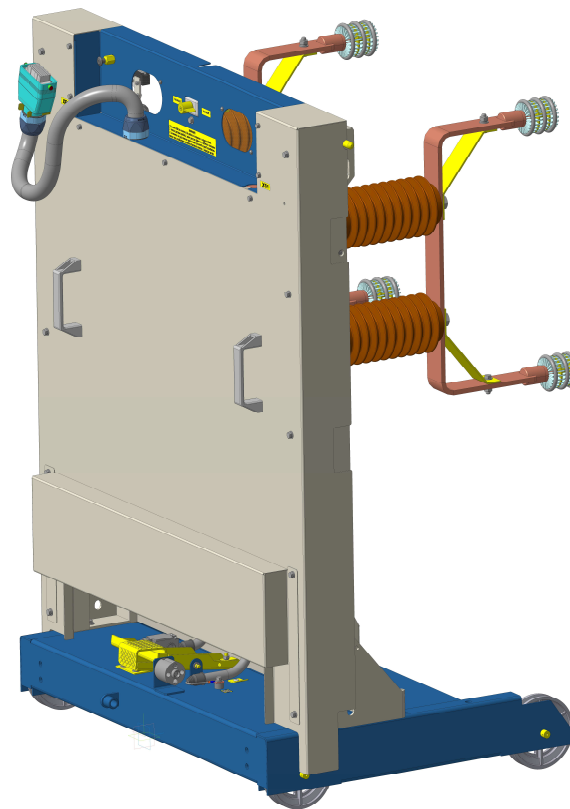


Рисунок 25 – Выкатной элемент двухполюсных секционных перемычек

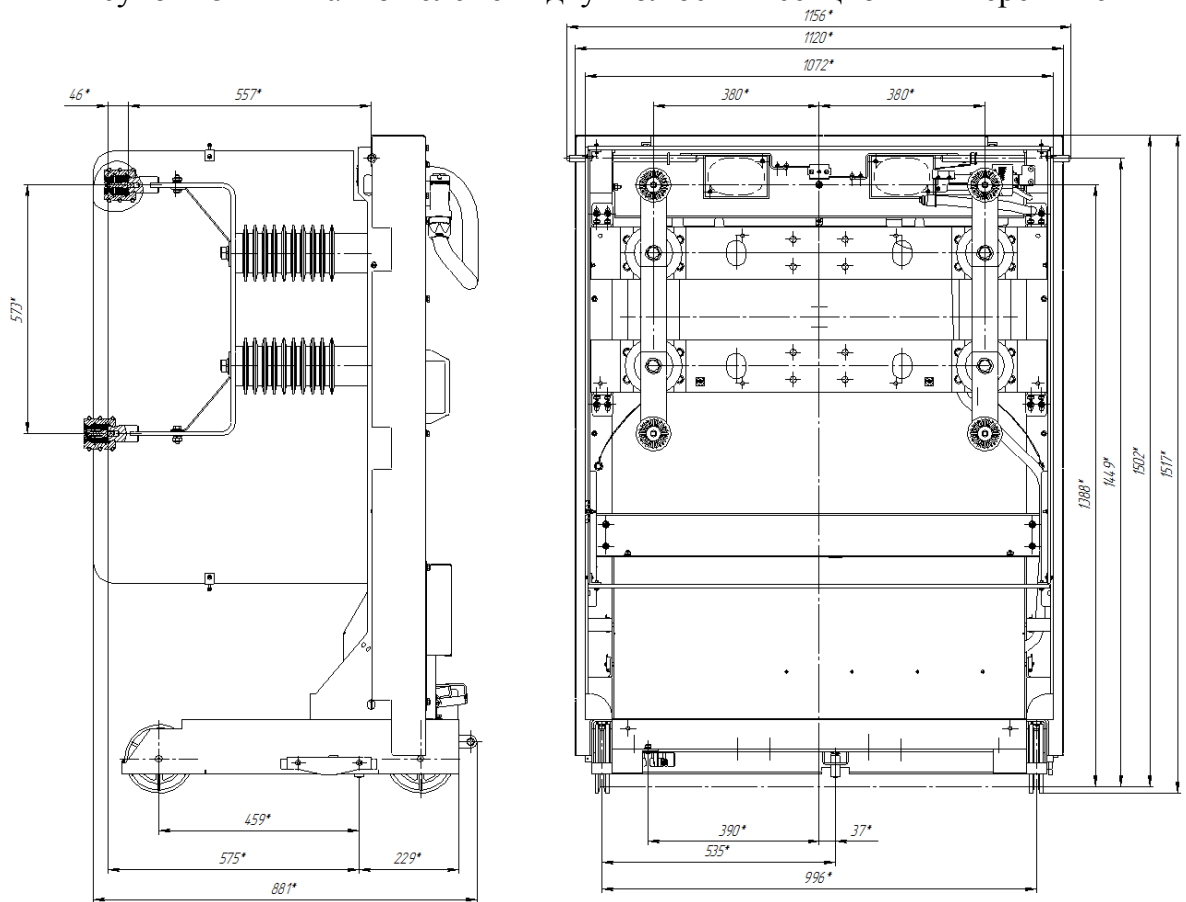


Рисунок 26 – Выкатной элемент двухполюсных секционных перемычек (основные присоединительные размеры)

инв. № подл.	Подпись и дата	Взам. инв. №	Индв. № дубл.	Подпись и дата

Изм.	Лист	№ докум.	Подп.	Дата

ОГК.412.297 РЭ

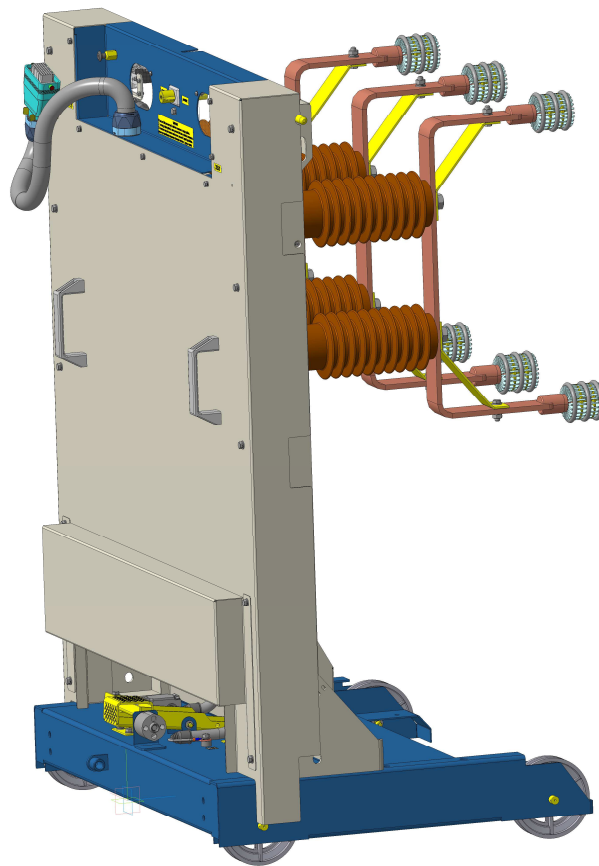


Рисунок 27 – Выкатной элемент трехполюсных секционных переключателей

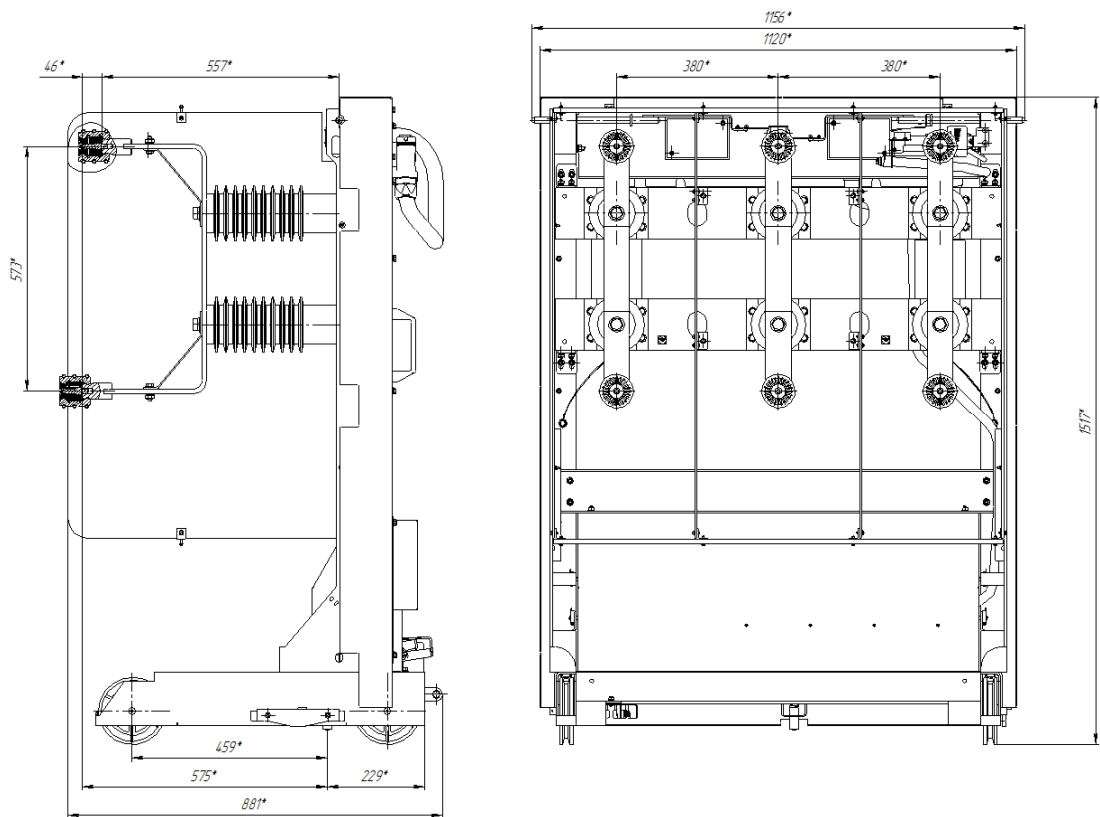


Рисунок 28 – Выкатной элемент трехполюсных секционных переключателей  
(основные присоединительные размеры)

инв. № подл.	Подпись и дата
Взам. инв. №	Инва. № дубл.
Подпись и дата	Подпись и дата

Изм.	Лист	№ докум.	Подп.	Дата
------	------	----------	-------	------

**ОГК.412.297 РЭ**

На выкатных элементах установлены разъемные контакты главной цепи. (см. рисунок 29).

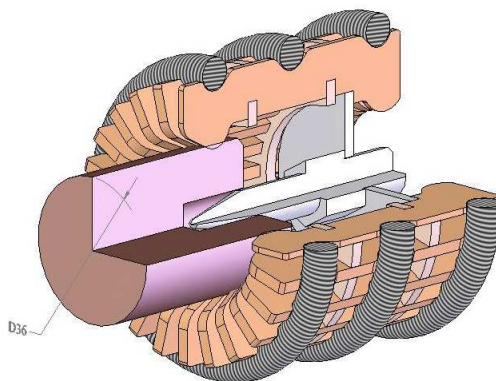


Рисунок 29 - Разъемный контакт главной цепи

#### 1.4.6 Блокировки

В соответствии со схемами блокировок приводы заземляющего разъединителя и выкатные элементы шкафов КРУ СЭЦ-65ЖД снабжены блокировочными устройствами, препятствующими выполнению ошибочных операций (по ГОСТ 12.2.007.4).

В шкафах могут выполняться следующие виды блокировок:

- механическая;
- электромагнитная;
- смешанная.

- Блокировка выкатного элемента с заземлителем, расположенными в одном шкафу, выполнена механической (см. рисунок 13).

Блокировка не допускает включение заземлителя при нахождении выкатного элемента в рабочем положении или в промежуточном между рабочим и контрольным положениями, а также перемещение выкатного элемента из контрольного положения в промежуточное между контрольным и рабочим положениями, если заземлитель включен.

Предусмотрена возможность запираания привода заземлителя во включенном положении с помощью навесного замка, при этом стержень блокировочного замка входит в отверстие блокировочной планки (см. рисунок 15).

- Блокировка между заземлителем и выкатным элементом, расположенными в разных шкафах, выполняется с помощью электромагнитных блокировочных замков, установленных на выкатных элементах.

- Блокировка выкатного элемента с выключателем (разъединителем) относительно корпуса выполняется в соответствии со схемой блокировки как механической, так и электромагнитной установкой блокировочных замков механических либо электромагнитных на педали выкатного элемента, которые блокируют педаль фиксатора выкатного элемента в зафиксированном рабочем и контрольном положениях выкатного элемента.

- Механическая блокировка "выключатель – тележка - корпус" шкафа от ошибочных операций осуществляет:

- запрет перемещения тележки при включенном выключателе, при этом

инв. № подл.	Подпись и дата
Взам. инв. №	Индв. № дубл.
Подпись и дата	Подпись и дата

рычаг вала выключателя блокирует вертикальную штангу и вертикальный фиксатор тележки в нижнем положении;

– запрет включения выключателя при нахождении тележки в промежуточном между контрольным и рабочим положении, вертикальная штанга поднимается, поворачивая рычаг фиксатора, при этом блокируется вал выключателя.

- Контроль рабочего и контрольного положений выкатного элемента осуществляется с помощью двух путевых выключателей, установленных внизу на основании Шкафа КРУ СЭЩ-65ЖД.

Механизм контроля положения выкатного элемента смонтирован на раме основания Шкафа. На фиксаторе основания для каждого фиксированного положения (контрольного и рабочего) установлен вал с двумя пластинами.

При фиксации выкатного элемента в контрольном или рабочем положении фиксатор выкатного элемента воздействует на одну из двух пластин вала, пластина поворачивается на валу одновременно с другой пластиной, которая, в свою очередь, воздействует на толкатель путевого выключателя.

Толкатель одного путевого выключателя поджимается (контакты переключаются) только в контрольном положении выкатного элемента, а толкатель второго путевого выключателя поджимается только в рабочем положении выкатного элемента.

Контакты путевого выключателя, толкатель которого поджимается в контрольном положении, используются в цепях электромагнитной блокировки.

Контакты обоих путевых выключателей могут использоваться для контроля положения выкатного элемента по цепям телемеханики.

- Блокировка секционирования выполняется с помощью механических или электромагнитных блокировочных замков.

Один из замков блокирует педаль фиксатора выкатного элемента секционного разъединителя.

#### **1.4.7 Клапаны разгрузки избыточного давления газов короткого замыкания**

Клапаны разгрузки предусмотрены для уменьшения разрушающего воздействия избыточного давления газов при коротких замыканиях. Они представляют собой легко открываемые потоком газов элементы конструкции. Клапаны смонтированы на крыше шкафа.

Положение клапанов разгрузки открытое либо закрытое.

После дугового короткого замыкания внутри шкафа КРУ СЭЩ-65 ЖД клапаны в исходное положение возвращаются вручную.

В шкафах КРУ СЭЩ-65ЖД, установленных в утепленной оболочке модуля электротехнических блоков, клапаны разгрузки расположены на комеле двухскатной крыши и удерживаются специальными направляющими. После разгрузки клапаны возвращаются в исходное положение за счет собственного веса.

#### **1.4.8 Дуговая защита от коротких замыканий**

В КРУ СЭЩ-65 имеется быстродействующая дуговая защита. Она выполнена с использованием разгрузочных клапанов избыточного давления в сочетании с фототиристорами или оптоволоконные системы, установленными в высоковольтном отсеке шкафов. В высоковольтном отсеке Шкафов устанавливается два комплекта светоприемников системы дуговой защиты: один - в верхней части направлением

инв.№ подл.	Подпись и дата	Взам. инв.№	Инв.№ дубл.	Подпись и дата
Изм	Лист	№ докум.	Подп.	Дата

светоприемника к ошиновке ввода (вывода), второй - в нижней части отсека направлением светоприемника к сборным шинам.

Схемы от дуговых замыканий выполнены:

- с блокировкой по току,
- с блокировкой по напряжению,
- с блокировкой по току и по напряжению, что исключает ложную работу защиты.

Для каждой секции сборных шин выполнен отдельный комплект защиты, который располагается в релейном шкафу шкафа трансформатора напряжения.

Дуговая защита срабатывает от вспышки света дуги короткого замыкания мгновенно (время срабатывания фототиристорами составляет 0,01 с) и подает сигнал на отключение питающего выключателя участка цепи, на котором возникло короткое замыкание.

Срабатывание дуговой защиты происходит при токе короткого замыкания, равном 0,5 кА (нижний уровень тока срабатывания).

Верхний уровень тока короткого замыкания, при котором гарантируется надежное срабатывание дуговой защиты, соответствует номинальному значению тока электродинамической стойкости шкафов.

Время ограничения действия дуги короткого замыкания не превышает 0,2 с и включает время отключения выключателя и время срабатывания релейной защиты. В качестве дуговой защиты могут быть использованы и другие устройства, например, «Дуга 0», «Овод-М».

#### 1.4.9 Релейный шкаф

Релейный шкаф, представляющий сборную конструкцию с дверью и поворотной панелью, установлен над тамбуром передней стенки высоковольтного отсека. На двери релейного шкафа установлены приборы сигнализации, измерения и ручного управления. (см. рисунок 30).

Остальная низковольтная аппаратура вспомогательных цепей смонтирована внутри релейного шкафа на поворотной панели.

Электрическая связь между релейными шкафами выполнена по шинкам оперативных цепей через специальные окна в боковых стенках релейного шкафа.

Состав и соединения аппаратуры вспомогательных цепей определяются соответствующими схемами.

Для удобства наблюдения за встроенной аппаратурой в шкафу имеется лампочка освещения.

Внутри шкафа установлен нагревательный элемент, автоматически включающийся при температуре ниже 5°C.

Дверь релейного шкафа снабжена механизмом запираения, который отпирается и запирается с помощью специального ключа. Дверные замки всех релейных шкафов в КРУ СЭЩ-65ЖД открываются одним ключом. Ключ находится в комплекте ЗИП. Фиксация двери в открытом положении обеспечивается с помощью фиксатора.

Поворотная панель фиксируется в рабочем положении пружинной пластиной, входящей в отверстие кронштейна, а в ремонтном положении - фиксатором.

Подвод контрольных кабелей к Шкафам может осуществляться:

- сверху через два отверстия в крыше релейного шкафа с проходом контрольных кабелей по лоткам, смонтированным на крышах релейных шкафов, и выходом через подвесные кабельные лотки к релейным панелям, установленным в

инв. № подл.	Подпись и дата	Взам. инв. №	Инв. № дубл.	Подпись и дата
Изм	Лист	№ докум.	Подп.	Дата



помещении распреустройства; набором типовых участков лотков заводского изготовления можно выполнить необходимую заказчику трассу.

Подвод контрольных кабелей к Шкафам может осуществляться снизу через отверстие в дне релейного шкафа проходом в кабельные каналы и подходом к релейным панелям.

На дне релейного шкафа с фасадной стороны установлены штепсельные разъемы вспомогательных цепей.

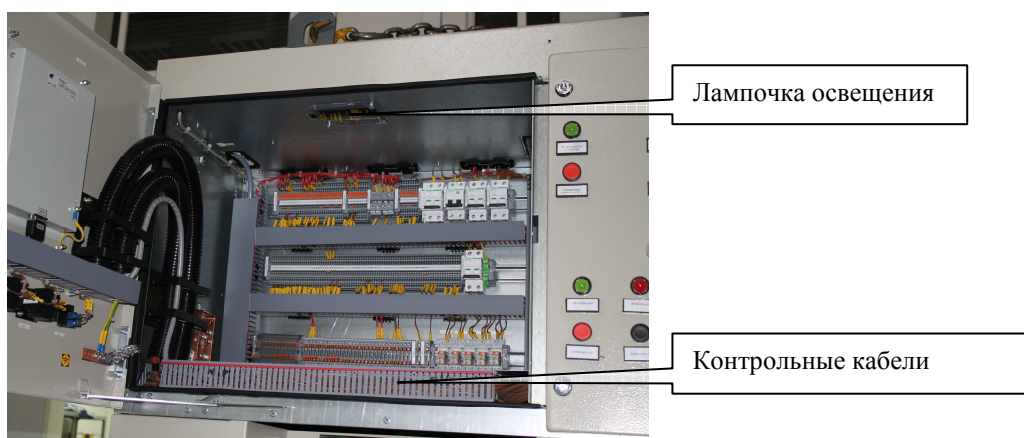
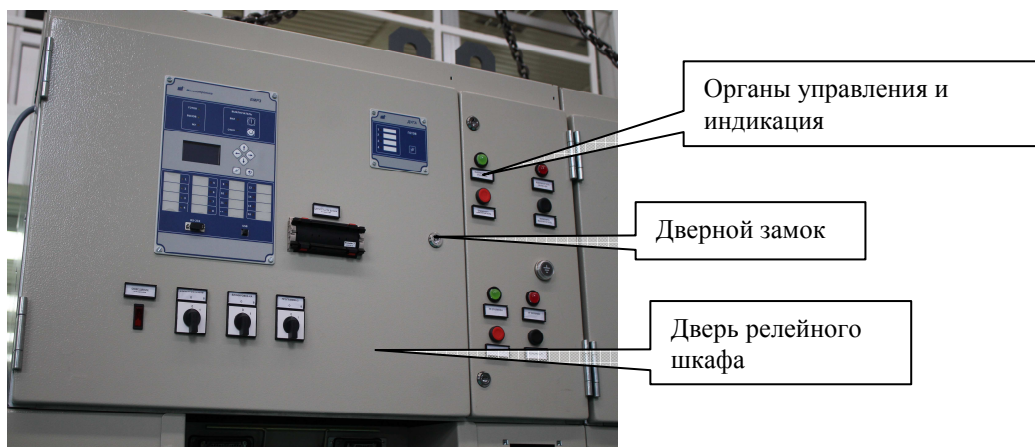


Рисунок 30 – Релейный шкаф

#### 1.4.10 Шинный ввод

Конструкцией КРУ СЭЩ-65ЖД предусмотрено два варианта шинного ввода (линии) в Шкаф по конструктивным исполнениям: без дополнительного кожуха и с дополнительным кожухом.

Шинный ввод из соседнего помещения выполнен изолированным медным проводником сквозь проходные изоляторы, которые крепятся на гетинаксовых плитах, установленных на торцах шинных блоков.

Шинный блок оборудован клапаном разгрузки избыточного давления, установленным на крыше кожуха. Ввод в РУ с улицы производится проходными изоляторами, закрепленными на торцах шинных блоков.

Шинные блоки устанавливаются и закрепляются сверху к каркасу высоковольтного отсека Шкафа.

инв.№ подл.	Подпись и дата
Взам. инв.№	Инва.№ дубл.
Подпись и дата	Подпись и дата

В шинных блоках установлены датчики дуговой защиты.

#### 1.4.11 Стыковка шкафов КРУ СЭЩ-65

Стыковка шкафов КРУ СЭЩ-65ЖД между собой предусмотрена с помощью болтовых соединений.

Сборные шины изготовлены из изолированных термоусаживаемой изоляцией медных проводников, конструктивно выполненных в виде шинных перемычек между шкафами. В местах перехода через стенки шкафов сборные шины опираются на проходные изоляторы. (см. рисунок 31).

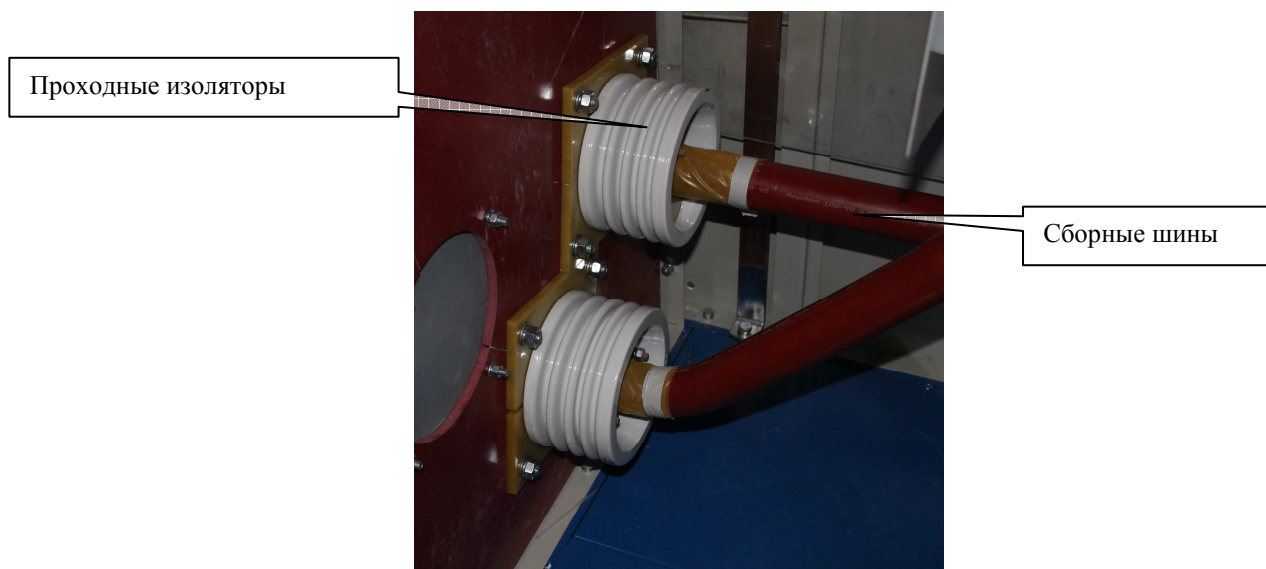


Рисунок 31 – Сборные шины 27,5 кВ

#### 1.4.12 Принадлежности

В комплект поставки шкафов КРУ СЭЩ-65ЖД входят приспособления и принадлежности согласно ведомости ЗИП, отправляемой заказчику в составе комплекта технической документации.

Комплект ЗИП соответствует конкретному заказу.

Назначение и работа с входящими в ЗИП приспособлениями и принадлежностями приводятся в настоящем руководстве.

#### 1.4.13 Маркирование и пломбирование

На фасадной панели шкафа прикреплена табличка с паспортными данными на Шкаф.

На фасадных панелях шкафа и выкатного элемента прикреплены таблички с порядковым номером шкафа в ряду распределительного устройства. В верхней части шкафа на наружной стороне лотка для проводов вспомогательных цепей предусмотрено место для установки кронштейна с табличкой, указывающей назначение шкафа.

Для облегчения сборки при монтаже демонтированные элементы на время транспортирования КРУ СЭЩ-65ЖД имеют условную маркировку номером чертежа в соответствии со схемами монтажа и комплектовочными ведомостями на конкретные заказы.

Провода вспомогательных цепей маркированы в соответствии со

инв. № подл.	Подпись и дата
Взам. инв. №	Индв. № дубл.
Подпись и дата	Подпись и дата

Изм	Лист	№ докум.	Подп.	Дата
-----	------	----------	-------	------

вспомогательными схемами электрических соединений.

В КРУ СЭЩ-65ЖД предусмотрена возможность пломбирования цепей учета электроэнергии, выведенных на ряды зажимов в релейных шкафах.

Маркировка на таре содержит основные информационные и предупредительные надписи, конкретные манипуляционные знаки.

#### 1.4.14 Упаковка

Шкафы и входящие в его состав элементы упакованы в соответствии с действующей конструкторской документацией.

При транспортировании выкатные элементы внутри шкафа установлены в рабочее положение и закреплены с помощью специальных крепежных деталей, контакты системы «тюльпан» сняты, завернуты и закреплены внутри Шкафов на специальных пластинках.

При поставке Шкафов КРУ СЭЩ-65ЖД в утепленной оболочке МЭБ, выкатные элементы выкатываются в коридор и закрепляются в транспортное положение.

Эксплуатационная документация упакована во влагонепроницаемый материал, находится в первом грузовом месте.

Транспортирование и перемещение отдельных мест производится только в вертикальном положении. Запрещается кантовать и бросать ящики. Захват тросом должен осуществляться в обозначенных местах.

Шкафы КРУ СЭЩ-65 ЖД, их элементы, запасные части и приспособления упаковываются в тару, обеспечивающую сохранность изделия при транспортировании, хранении и погрузочно-разгрузочных операциях.

инв. № подл.	Подпись и дата	Взам. инв. №	Индв. № дубл.	Подпись и дата
Изм	Лист	№ докум.	Подп.	Дата

## 2 Использование по назначению

### 2.1 Эксплуатационные ограничения

Необходимо иметь ввиду, что применение вакуумных выключателей в распределительных устройствах, к которым подключены электродвигатели, возможно только при условии принятия специальных мер по снижению уровня коммутационных перенапряжений (установка ограничителей перенапряжений или R-С цепочек).

Шкафы КРУ СЭЩ-65ЖД не предназначены для работы:

- в среде, подвергающейся действию газов, испарений и химических отложений, вредных для изоляции и в среде, подвергающейся усиленному загрязнению;
- в устройствах или установках специального назначения, например, электропечных установках, экскаваторных, корабельных и судовых распределительных устройствах и т.п.

### 2.2 Подготовка изделия к использованию

При монтаже шкафов КРУ СЭЩ-65ЖД соблюдайте правила техники безопасности, изложенные в действующих "Строительных нормах и правилах", "Правилах устройства и безопасной эксплуатации грузоподъемных кранов".

При монтаже, наладке, эксплуатации и техническом обслуживании шкафов КРУ СЭЩ-65ЖД необходимо руководствоваться:

- указаниями и требованиями техники безопасности настоящей инструкции,
  - утвержденными в установленном порядке действующими "Правилами технической эксплуатации электрических станций и сетей Российской Федерации";
  - утвержденными в установленном порядке действующей «Инструкцией по техническому обслуживанию и ремонту оборудования тяговых подстанций электрифицированных железных дорог»;
  - утвержденной в установленном порядке действующей «Инструкцией по безопасности при эксплуатации электроустановок тяговых подстанций и районов электроснабжения, железных дорог ОАО «РЖД» №4054;
  - утвержденными в установленном порядке действующими "Правилами технической эксплуатации электроустановок потребителей";
  - утвержденными в установленном порядке действующими "Правилами по охране труда при эксплуатации электроустановок;
  - утвержденными в установленном порядке действующими «Технологическими картами на работы по текущему ремонту оборудования тяговых подстанций электрифицированных железных дорог»;
  - утвержденными в установленном порядке действующими «Технологическими картами на межремонтные испытания оборудования тяговых и трансформаторных подстанций железных дорог»;
  - эксплуатационными документами на встраиваемое в КРУ СЭЩ-65ЖД высоковольтное и низковольтное оборудование;
- К обслуживанию допускается только специально обученный персонал, имеющий соответствующую квалификационную группу по технике безопасности и знающий конструкцию и особенности эксплуатации распределительного устройства КРУ СЭЩ-65ЖД.

инв. № подл.	Подпись и дата	Взам. инв. №	Инв. № дубл.	Подпись и дата
Изм	Лист	№ докум.	Подп.	Дата

**В конструкции Шкафов предусмотрены следующие меры, обеспечивающие возможность безопасного обслуживания:**

– все находящееся под высоким напряжением оборудование размещено внутри Шкафов со сплошной металлической оболочкой и при нормальной эксплуатации недоступно для прикосновения;

– высоковольтные выключатели и их приводы, трансформаторы напряжения, трансформаторы тока, разъединители установлены на выкатных элементах, что позволяет производить ревизию и ремонт оборудования вне шкафов, вдали от токоведущих частей, находящихся под напряжением;

– при перемещении выкатных элементов в ремонтное положение доступ к остающимся под напряжением токоведущим частям перекрывается автоматически закрывающимися шторками, предусмотрена возможность запираания шторок в закрытом положении с помощью навесного замка;

– для наблюдения за состоянием встроенного в шкафы оборудования без снятия напряжения с главных цепей предусмотрены на фасадных панелях выкатных элементов смотровые окна;

– шкафы оборудованы системой электромеханической блокировки.

**Не допускайте при обслуживании находящегося под напряжением устройства:**

– демонтажа ограждений, блокировочных устройств, защитных шторок, а также производства каких-либо ремонтных работ на них;

– попыток переместить выкатной элемент с разъединяющими контактами или силовыми предохранителями под нагрузкой, переместить выкатной элемент с включенным выключателем;

– попыток открытия разгрузочных клапанов;

**Соблюдайте правила пользования блокировочными замками:** ключи из замков вынимайте только при полностью запертом замке. При этом положение блокируемого элемента фиксируется, а вынутый ключ свидетельствует о выполнении данной операции и переносится оператором для отпираания следующего замка в соответствии со схемой блокировки.

При работе со встроенным оборудованием соблюдайте правила техники безопасности, указанные в эксплуатационных документах на это оборудование.

Во избежание ложной работы автоматики не пользуйтесь кнопками ручного включения и отключения высоковольтного выключателя при нахождении выкатного элемента в рабочем положении.

При ремонтных работах на высоковольтных выключателях необходимо соблюдать следующие меры безопасности:

– во избежание случайной подачи импульса на включение или отключение разъедините штепсельные разъемы, соединяющие цепи вспомогательных соединений выкатного элемента с корпусом шкафа;

– в случае необходимости в приводах устанавливаются стопорные приспособления, препятствующие освобождению включающего и отключающего механизмов;

– силовые пружины приводов во избежание случайного включения (отключения) должны быть разгружены, то есть выключатель должен быть в отключенном положении, а включающие пружины пружинного привода не должны быть заведены.

инв. № подл.	Подпись и дата	Взам. инв. №	Индв. № дубл.	Подпись и дата
--------------	----------------	--------------	---------------	----------------

Работу на токоведущих частях проводить после выполнения всех необходимых организационных и технических мероприятий.

Запрещается курить и пользоваться открытым огнем в помещении КРУ СЭЩ-65 ЖД при работах, связанных с применением огнеопасных и легковоспламеняющихся материалов, а также в помещениях КРУ СЭЩ-65 ЖД, оборудованных системой пожарной сигнализации.

### 2.3 Подготовка и монтаж

Установку, сборку и монтаж шкафов КРУ СЭЩ-65ЖД на территории тяговой подстанции осуществляет предприятие-изготовитель или организация, имеющая на это лицензию от предприятия-изготовителя.

Перед установкой шкафов в помещении должны быть закончены все основные и отделочные работы, помещение очищено от пыли и строительного мусора, высушено и созданы условия, предотвращающие его увлажнение.

Проверьте соответствие фундаментов для Шкафов проектной документации. Обратите внимание на качество верхней плоскости фундамента, которая должна быть строго горизонтальна.

В фундаменте под Шкафы КРУ СЭЩ-65 ЖД должны быть уложены и заглублены три швеллера не менее № 8 , так как в раме основания Шкафов имеются три продольных швеллера № 5.

Установите шкаф на закладные основания (см. рисунок 32) в соответствии с планом расположения конкретного заказа. Для подъема шкафа используйте транспортные пластины в передних и задних стенках. Проверьте по всему периметру плотность прилегания рамы основания шкафа к плоскости фундамента. Если между рамой и плоскостью фундамента имеются щели, то подложите между ними подкладки. Помните, что неплотное прилегание рамы шкафа к плоскости фундамента приведет к перекосу шкафа и, следовательно, к нарушению нормальной работы шкафа КРУ СЭЩ-65.

К установке последующего шкафа приступайте после проверки правильности положения предыдущего.

После окончательной установки шкафов КРУ СЭЩ-65 на фундамент:

- обеспечьте надежный электрический контакт между контурами заземления на подстанции и контуром заземления КРУ СЭЩ-65 с помощью сварки.

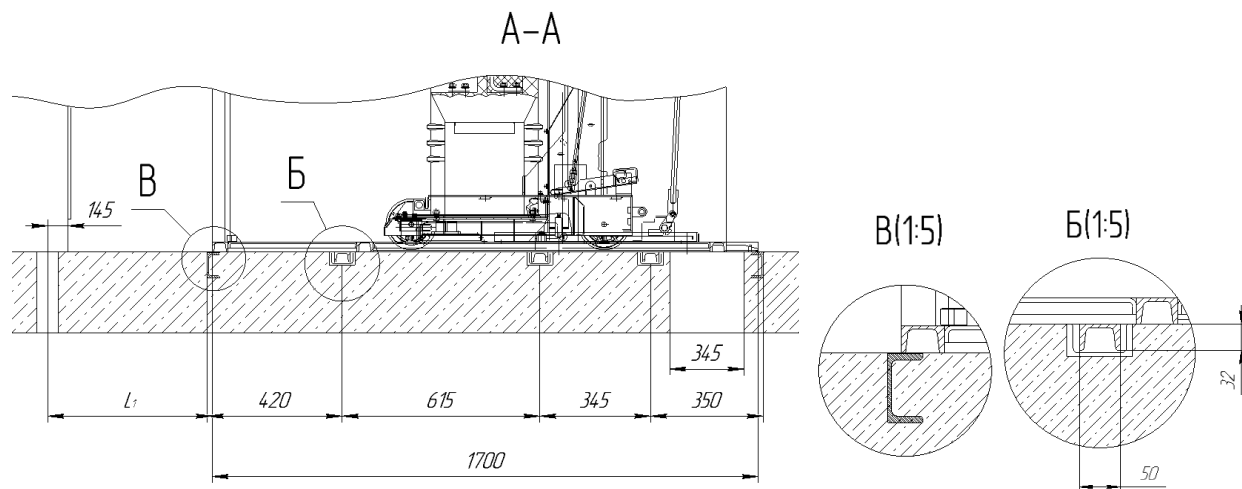


Рисунок 32 – Подготовка пола РУ 27,5 кВ для установки КРУ СЭЩ-65ЖД

инв. № подл.	Подпись и дата	Взам. инв. №	Индв. № дубл.	Подпись и дата
Изм	Лист	№ докум.	Подп.	Дата

Для Шкафов КРУ СЭЩ-65ЖД в модуле электротехнических блоков обеспечьте связь контура заземления с модулем электротехнических блоков путём приварки контура заземления к раме основания здания в любом удобном месте.

Сборные шины устанавливать согласно монтажному чертежу, входящему в комплект документации.

Установите сборные шины между Шкафами, прикрепив их к проходным изоляторам в последовательности, предусмотренной проектом. Следите, чтобы при монтаже шин не возникали усилия, способные привести к поломке проходных изоляторов или их смещению. Подготовьте шины к работе, очистите с помощью органических растворителей контактные поверхности сборных шин от грязи и консервационной смазки.

Проверьте наличие и сделайте контрольную затяжку всех болтовых соединений конструкции КРУ СЭЩ-65ЖД, а также болтовых креплений встроенного оборудования к металлоконструкциям шкафа.

Для предотвращения повреждения изоляции сборных шин не допускается подвергать ее механическим воздействиям, а также воздействию ацетона и других растворителей.

Для очистки изоляции от загрязнения использовать ветошь, смоченную спиртом.

Произведите монтаж и разводку электрических кабелей в шкафах. Свободные концы кабелей, по которым случайно может быть подано напряжение, заизолируйте до момента их присоединения.

Выполните монтаж вспомогательных цепей, не подключенных на время транспортирования шкафов КРУ СЭЩ-65, в соответствии с монтажной схемой шкафа.

Подключение контрольных кабелей к шкафам КРУ должно производиться:  
 - сверху через два отверстия в крыше релейного шкафа с проходом контрольных кабелей по лоткам, смонтированным на крышах релейных шкафов;  
 - снизу через отверстие в дне релейного шкафа проходом в кабельные каналы и подходом к релейным панелям.

Монтаж проводов должен производиться при температуре не ниже 15°С.

Установите демонтированные на время транспортирования лампы освещения, сигнальные лампы и колпачки сигнальной аппаратуры, амперметры и вольтметры.

Проверьте наличие и сделайте контрольную затяжку всех болтовых соединений конструкции КРУ СЭЩ-65, а также болтовых креплений встроенного оборудования к металлоконструкциям КРУ СЭЩ-65.

#### 2.4 Подготовка Шкафов КРУ СЭЩ-65ЖД к работе после монтажа.

##### Пусконаладочные работы

Подготовка шкафов КРУ СЭЩ-65ЖД к работе заключается в проверке, настройке и испытании смонтированного на месте оборудования. Этап заканчивается сдачей-приемкой смонтированного и испытанного оборудования в составе тяговой подстанции на основании акта о вводе в эксплуатацию.

Проверку, настройку и испытания Шкафов КРУ СЭЩ-65ЖД следует выполнять согласно объему, установленному проектом, требованиям СНиП 3.05.06, СНиП 3.05.05, действующим ПУЭ, указаниям настоящего руководства, инструкциям по безопасности при эксплуатации электроустановок тяговых подстанций и районов электроснабжения железных дорог ОАО «РЖД» и руководствам по эксплуатации на

инв. № подл.	Подпись и дата	Взам. инв. №	Инв. № дубл.	Подпись и дата

Изм	Лист	№ докум.	Подп.	Дата	<b>ОГК.412.297 РЭ</b>	Лист
						39

встроенное оборудование.

Осмотрите шкафы, встроенное оборудование. Очистите от загрязнения элементы конструкций, оборудование, изоляторы, изолирующие и контактные детали. Убедитесь в целостности изоляции сборных шин и отсутствии трещин на изоляторах и изолирующих деталях.

Удалите консервационную смазку с контактных поверхностей предохранителей и наружных выводов проходных изоляторов ветошью, смоченной уайт-спиритом, затем протрите их чистым обтирочным материалом.

Восстановите смазку на трущихся поверхностях.

Произведите операции перемещения выкатных элементов. Выкатные элементы должны свободно перемещаться из ремонтного положения в контрольное и рабочее и обратно. Максимальное усилие на рычаге доводки должно возникнуть только в конце движения элемента из контрольного положения в рабочее. При перемещениях выкатные элементы должны четко фиксироваться в контрольном и рабочем положениях.

Проверьте исправность блокировки, предотвращающей включение высоковольтного выключателя, когда выкатной элемент находится в промежуточном положении, между контрольным и рабочим, а также выкатывание выкатного элемента из рабочего положения при включенном выключателе.

Проверьте исправность блокировки, предотвращающей перемещение выкатного элемента из контрольного положения в рабочее при включенном заземляющем разъединителе, а также включение заземляющего разъединителя при рабочем положении выкатного элемента или промежуточном между рабочим и контрольным положениями.

Организация-изготовитель гарантирует соответствие величин контактного нажатия разъемных контактов главных цепей требованиям рабочих чертежей. Шкафы КРУ СЭЩ-65ЖД обеспечивают взаимозаменяемость выкатных элементов.

Проверьте работу шторочного механизма пятикратным вкатыванием тележки до зафиксированного рабочего положения и выкатыванием его в ремонтное положение. Шторки при этом должны открываться и закрываться плавно, без заеданий и перекосов.

При необходимости выполните регулировку шторочного механизма. Ролики шторок должны свободно катиться по корпусу основания выкатного элемента. Если шторки полностью не закрываются из-за ослабления пружины, необходимо гайками подтянуть пружину на верхнем конце оси шторки.

Проверьте правильность сочленения подвижного и неподвижного контактов заземлителя, обратив внимание на соосность и величину захода подвижных контактов на неподвижные.

Произведите при необходимости регулировку путем смещения неподвижного контакта заземлителя или регулировкой тяги.

Завод гарантирует соответствие величин контактного нажатия разъемных контактов заземлителей требованиям рабочих чертежей.

Проверьте работу заземлителя его пятикратным включением и отключением с помощью ручного привода.

Проверьте электромагнитные блокировки на соответствие схемам блокировок конкретного заказа.

Проверьте работу разгрузочных клапанов избыточного давления выхлопных газов короткого замыкания, которые должны обеспечивать свободное срабатывание

инв. № подл.	Подпись и дата	Взам. инв. №	Инв. № дубл.	Подпись и дата
Изм	Лист	№ докум.	Подп.	Дата



соответствующих конечных выключателей.

Проверьте вспомогательные цепи, смонтированные на месте монтажа и выполненные на заводе, на их соответствие электрическим схемам конкретного заказа.

Произведите настройку датчиков температуры в устройстве автоматического включения обогрева счетчиков в релейных шкафах при отрицательных температурах.

Проверьте срабатывание светочувствительных элементов дуговой защиты с помощью лампы-вспышки типа «Чайка».

Подготовьте встроенное оборудование (высоковольтные выключатели, трансформаторы напряжения и т. д.) к работе в соответствии с руководствами по эксплуатации заводов-изготовителей этого оборудования.

Измерьте переходное сопротивление узла заземления выкатных элементов. Сопротивление измеряйте между каркасом выкатного элемента и корпусом Шкафа. Величина не должна превышать 0,1 Ом. Измерение производите дважды при рабочем и контрольном положениях выкатных элементов.

Испытайте высоковольтную и низковольтную изоляцию в соответствии с «Правилами устройства электроустановок», «Объемами и нормами испытания электрооборудования», "Технологическими картами на работу по текущему ремонту оборудования тяговых подстанций ОАО «РЖД»". Измерьте перед испытанием сопротивление изоляции главных цепей шкафа мегаомметром на напряжение 2,5 кВ.

**ОБРАТИТЕ ВНИМАНИЕ:**

1) ТАК КАК ОГРАНИЧИТЕЛИ ПЕРЕНАПРЯЖЕНИЙ ОТГРУЖАЮТСЯ В ДЕМОНТИРОВАННОМ ВИДЕ, УСТАНАВЛИВАТЬ ИХ ТОЛЬКО ПОСЛЕ ПРОВЕДЕНИЯ ВЫСОКОВОЛЬТНЫХ ИСПЫТАНИЙ. ПЕРЕД ПРОВЕДЕНИЕМ ИСПЫТАНИЙ ТРАНСПОРТНЫЕ РАСПОРКИ, ЗАМЕНЯЮЩИЕ ОПН СНЯТЬ.

2) ЕСЛИ ВЫСОКОВОЛЬТНАЯ КОМПЛЕКТУЮЩАЯ АППАРАТУРА ИМЕЕТ НОРМИРОВАННОЕ ИСПЫТАТЕЛЬНОЕ НАПРЯЖЕНИЕ НИЖЕ 95 КВ, ТО ИСПЫТАНИЕ В СООТВЕТСТВИИ С ГОСТ 1516.3 ДОЛЖНО ПРОВОДИТЬСЯ ДВАЖДЫ:

А) ПРИ ОТСОЕДИНЕННЫХ ОТ ИСПЫТУЕМОЙ ЦЕПИ КОМПЛЕКТУЮЩИХ АППАРАТАХ, ИМЕЮЩИХ БОЛЕЕ НИЗКОЕ ИСПЫТАТЕЛЬНОЕ НАПРЯЖЕНИЕ, ИСПЫТАТЕЛЬНЫМ НАПРЯЖЕНИЕМ 95 КВ;

Б) ПРИ ПОДСОЕДИНЕННЫХ АППАРАТАХ - НАИМЕНЬШИМ НОРМИРОВАННЫМ ИСПЫТАТЕЛЬНЫМ НАПРЯЖЕНИЕМ.

Ввод в промышленную эксплуатацию вновь смонтированного и испытанного распределительного устройства производится согласно действующим положениям.

**2.5 Подготовка изделия к использованию после монтажа.**

Проверьте правильность присоединений воздушных линий к проходным изоляторам шинных вводов и концов силовых кабелей к Шкафам в соответствии со схемой опробования устройства (схема опробования КРУ СЭЩ-65ЖД составляется при его приеме-сдаче в эксплуатацию).

Концы не подсоединенных кабелей должны быть выведены из корпуса Шкафа, и на них должно быть наложено переносное заземление.

Убедитесь в том, что:

инв. № подл.	Подпись и дата	Взам. инв. №	Инд. № дубл.	Подпись и дата
Изм	Лист	№ докум.	Подп.	Дата

- в Шкафу отсутствуют посторонние предметы;
- высоковольтные выключатели на выкатных элементах отключены;
- заземлители отключены и зафиксированы в этом положении, а съемные ручки приводов заземляющих разъединителей сняты;
- разгрузочные клапаны избыточного давления газов закрыты.

Установите выкатные элементы в рабочее или контрольное положение согласно схеме опробования КРУ СЭЩ-65ЖД под напряжением.

### 2.5.1 Работа с электромагнитным блок-замком

В системе блокировок шкафов КРУ СЭЩ-65ЖД применяются электромагнитные замки ЗБ-1(М). Замки и ключи электромагнитной блокировки предназначены для запираания подвижных частей шкафов: приводов фиксации выкатных элементов, приводов заземляющих разъединителей.

Блокировка состоит из замка ЗБ-1(М), электромагнитного ключа КЭЗ-1(М) и магнитного ключа КМ-1 для аварийного разблокирования.

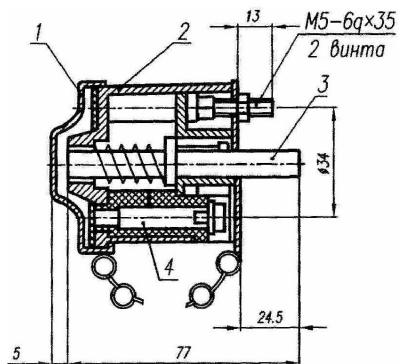


Рисунок 33 – Замок ЗБ-1М и его конструкция: 1 – быстросъемная уплотнительная крышка; 2 – силуминовый цилиндрический корпус; 3 – подпружиненный стальной шток; 4 – штепсельный разъем

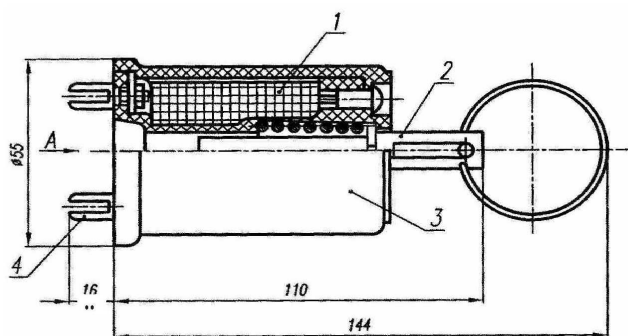


Рисунок 34 – Электромагнитный ключ КЭЗ-1и его конструкция: 1 – соленоидная катушка; 2 – подпружиненный стальной шток; 3 – ударопрочный полиамидный корпус; 4 – вилка штепсельного разъема

Шток ключа имеет элемент фиксации его в крайнем разблокированном положении.

инв. № подл.	Подпись и дата
Взам. инв. №	Индв. № дубл.
Подпись и дата	Подпись и дата

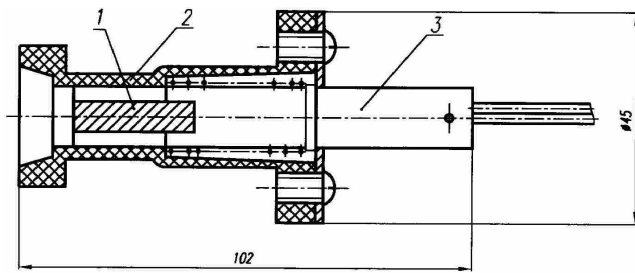


Рисунок 35 – магнитный ключа КМ-1 и его конструкция: 1 – постоянный магнит; 2 – ударопрочный полиамидный корпус; 3 – подпружиненный шток

Для разблокировки замка необходимо подать напряжение постоянного тока на зажимы замка, установить в штепсельный разъем электромагнитный ключ и, нажав на шток ключа, подать его до соприкосновения со штоком замка. Потянуть за кольцо штока ключа до выхода фиксирующего элемента из корпуса и повернуть шток по часовой стрелке. Блокировка зафиксирована в разблокированном положении. Для приведения блокировки в исходное положение необходимо повернуть шток ключа до совпадения фиксирующего элемента с пазом корпуса и вытянуть ключ из разъема. Под действием пружины шток займет первоначальное положение. Блок-замок находится в заблокированном состоянии.

Для аварийного разблокирования замка необходимо магнитный ключ КМ-1 установить на конусном выступе замка, и, нажав на шток ключа, подать его до соприкосновения со штоком замка и потянуть за кольцо. Для приведения блокировки в исходное положение необходимо с усилием снять ключ с замка. Под действием пружины шток замка займет первоначальное положение. Блок-замок находится в заблокированном состоянии.

### 2.5.2 Управление выкатным элементом: рабочее, контрольное разобщенное и ремонтное положения

Вкатыте выкатной элемент вручную в разобщенное положение, при котором фиксатор элемента упирается в направляющую фиксатора на основании Шкафа. При вкатывании из рабочего положения в контрольное убедитесь в том, что выключатель отключен.

Из ремонтного положения в разобщенное выкатной элемент перемещается вручную до упора фиксаторов выкатного элемента и шкафа

Соедините штепсельные разъемы вспомогательных цепей.

Для перемещения выкатного элемента из разобщенного положения в контрольное, а затем в рабочее, следует:

- соединить штепсельные разъемные контакты вспомогательных цепей выкатного элемента и шкафа;
- вставить электромагнитный ключ КЭЗ-1 в блок-замок ЗБ-1 педали, организовав единую схему управления и защиты;
- нажав ногой на педаль, расфиксировать фиксатор выкатного элемент и переместить вручную вглубь шкафа на 30-70 мм, отпустить педаль и перемещать выкатной элемент до фиксации ее в контрольном положении (до щелчка фиксатора);
- нажав ногой на педаль, расфиксировать выкатной элемент и переместить
- вручную вглубь шкафа на 70-100 мм, отпустить педаль и перемещать

инв.№ подл.	Подпись и дата	Взам. инв.№	Инов.№ дубл.	Подпись и дата

выкатной элемент (при этом дальнейшее перемещение возможно с большим усилием) до касания силовых контактов

- ввести рычаг доводки (входит в комплект ЗИП) в зацепление с упорами на основании выкатного элемента и на полу шкафа;

- нажимая на рычаг по направлению движения выкатного элемента и, преодолевая усилие вхождения контактов, вкатить выкатной элемент в фиксированное (до щелчка фиксатора) рабочее положение, после этого при помощи рукоятки замка запереть верхнюю часть тележки (положение указателя "Зафиксировано").

Выкатывание элемента из рабочего положения в контрольное и ремонтное положения производится в обратной последовательности.

Внимание: для проверки вспомогательных цепей выкатных элементов в ремонтном положении, без их поворота, удлинители металлорукавов поставляются отдельно по требованиям заказчика.

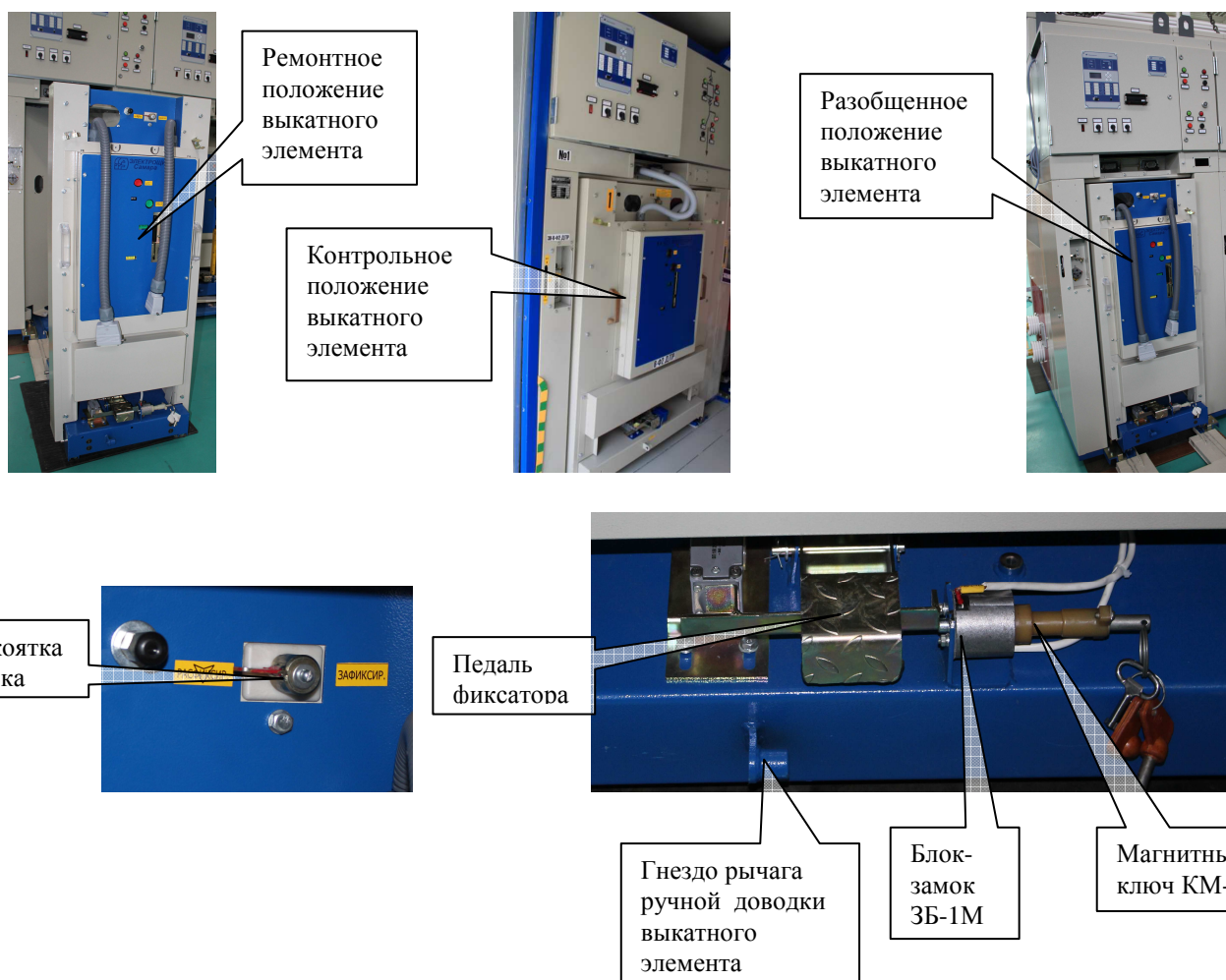


Рисунок 36 – Перемещение выкатного элемента

### 2.5.3 Управление ЗР: включение, отключение

Включение заземляющего разъединителя может производиться только при контрольном положении выкатного элемента.

Перед включением заземляющего разъединителя проверить отсутствие

инв.№ подл.	Подпись и дата
Взам. инв.№	Инва.№ дубл.
Подпись и дата	Подпись и дата

1	Зам.	0436-0033		20.11.18
Изм	Лист	№ докум.	Подп.	Дата

напряжения на отключенных токоведущих частях, проверку производить прослеживанием схемы в натуре.

Для включения заземляющего разъединителя необходимо:

- переместить выкатной элемент в контрольное положение;
- при наличии блок-замка расфиксировать его электромагнитным ключом;
- вставить в гнездо привода съемную рукоятку, потянув за фиксатор;
- вывести его из зацепления с поворотным диском привода;
- переместить рукоятку вверх.

Отключение заземляющего разъединителя производится перемещением рукоятки вниз.

Во включенном положении привода предусмотрена возможность запираания его на навесной замок.

В соответствии со схемами блокировок ручные приводы и выкатные элементы снабжены блокировочными устройствами, препятствующими выполнению ошибочных операций. Блокировка выполняется с помощью механических или электромагнитных блокировочных замков.

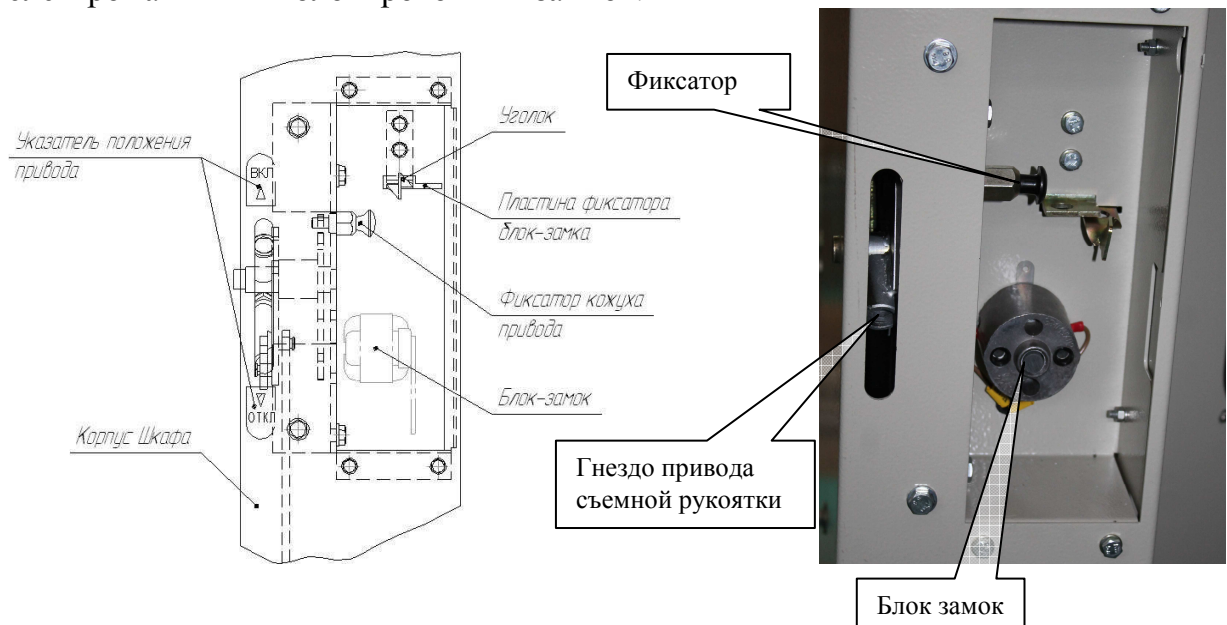


Рисунок 37 – Управление заземляющим разъединителем

#### 2.5.4 Подача высокого напряжения

Подача напряжения на ввод 27,5 кВ производится путем включения вакуумного выключателя в ячейке ввода энергодиспетчером по телеуправлению или по его разрешению на месте оперативным персоналом. Подаче напряжения должно в обязательном порядке предшествовать проведение всех необходимых подготовительных операций.

Подача высокого напряжения на присоединения осуществляется включением соответствующих выключателей по телеуправлению или на месте в порядке, установленным энергодиспетчерской службой эксплуатирующей организации.

инв. № подл.	Подпись и дата
Взам. инв. №	Индв. № дубл.
Подпись и дата	Подпись и дата

Изм	Лист	№ докум.	Подп.	Дата	<b>ОГК.412.297 РЭ</b>

## 2.5.5 Использование шкафов КРУ СЭЩ-65ЖД

Управление и контроль при эксплуатации шкафов КРУ производится согласно принципиальным электрическим схемам.

Все функции управления, контроля тока и напряжения в силовой цепи, аварийного отключения и связи с автоматизированной системой управления верхнего уровня осуществляется через БМРЗ.

Настройка БМРЗ (токовые уставки, выдержки времени и т.д.) производится либо с помощью клавиш на панели управления, либо с помощью переносного компьютера через стандартный интерфейс RS232 также установленный на панели управления. Связь с автоматизированной системой управления верхнего уровня, по выбору заказчика, осуществляется через интерфейс RS485/422 или по оптоволоконному кабелю.

### 2.5.5.1 Оперативное управление:

Оперативное управление шкафами КРУ СЭЩ-65 ЖД может осуществляться энергодиспетчером, так и оперативно-ремонтным персоналом, обслуживающим данную электроустановку. Для выбора режимов управления (местное или дистанционное) использовать ключ «Блокировка КА», расположенным на дверце релейного шкафа.

Местное управление автоматическим повторным включением «АПВ» осуществляется переключением ключа расположенным на дверце релейного шкафа.

Управлением тока уставок осуществляется переключением ключа «Программа» расположенным на дверце релейного шкафа.

Включение и отключение вакуумного выключателя производится соответствующей кнопкой «Вкл» и «Откл», которые расположены на релейном шкафу, а также на приводе вакуумного выключателя.

### 2.5.5.2 Аварийное включение и отключение

Для включение выключателя, в аварийных ситуациях или в процессе технического обслуживания, предусмотрен рычаг ручной заводки пружины включения. Для заводки пружины произвести качание рычага заводки в вертикальной плоскости до щелчка.

Аварийное отключение вакуумного выключателя происходит как при срабатывании внутренних защит БМРЗ (срабатывание различных токовых уставок), так и с приходом внешних сигналов – с устройств дуговой защиты, из схемы ЛЗШ и т.д. Большинство сигналов аварийного отключения дублируются – подаются не только на вход БМРЗ, но и напрямую на катушку отключения выключателя.

При аварийном отключении выключателя соответствующая информация высвечивается на дисплее БМРЗ.

### 2.5.5.3 Сигнализация

На двери отсека вторичных цепей ячейки КРУ закреплена наклейка с мнемосхемой его силовых цепей и лампы сигнализации, указывающих состояние

инв.№ подл.	Подпись и дата	Взам. инв.№	Инв.№ дубл.	Подпись и дата
Изм	Лист	№ докум.	Подп.	Дата

главных коммутационных аппаратов – положение заземляющих разъединителей, положение выключателя и состояние заземлителя.

### 2.5.6 Устранение неисправностей

Возможные неисправности и способы их устранения описаны в таблице 4.

Таблица 4 – Возможные неисправности и способы их устранения

Наименование, внешние проявления и признаки неисправности	Вероятная причина	Способ устранения
<b>Шторочный механизм</b>		
Шторки не закрываются при выкатывании выкатного элемента	Ослабла пружина	Открутить два болта нижней опоры ост шторки, повернуть на 180° в сторону заводы пружины и снова закрепить болтами к основанию
Шторки не открываются при выкатывании выкатного элемента в Шкаф	Ролик шторки не попадает в корпус основания выкатного элемента	Подогнуть кронштейн с роликом
<b>Выкатной элемент</b>		
Выкатной элемент не доходит до контрольного положения	Ламели заземляющего узла выкатного элемента не попадают на неподвижный нож заземления на основании Шкафа	Отрегулируйте положение узла заземления выкатного элемента
Выкатной элемент не доходит до фиксированного рабочего положения	Не совпадают подвижные и неподвижные разъединяющие контакты, нарушена их соосность	Проверьте соосность втычных контактов, устраните неисправность
Заедание при движении выкатного элемента	Перекося выкатного элемента относительно направляющих	Выкатной элемент выкатить и закатить вновь, соблюдая его положение относительно направляющих ограничителей
<b>Разъединяющие (втычные) контакты</b>		
Деформация, смятие контактов	Несоосность подвижных и неподвижных контактов; неправильное оперирование выкатным элементом	Устраните несоосность контактов; соблюдайте правила оперирования выкатным элементом
<b>Штепсельный разъем</b>		
Несовпадение контактов	Деформация элементов разъема в результате небрежной стыковки его частей	Замените поврежденные элементы штепсельного разъема

инв. № подл.	Подпись и дата
Взам. инв. №	Инд. № дубл.
Подпись и дата	Подпись и дата

Изм	Лист	№ докум.	Подп.	Дата
-----	------	----------	-------	------

### 3 Техническое обслуживание и периодические осмотры

Периодичность осмотров оборудования КРУ СЭЩ-65ЖД определяется инструкцией, утверждаемой начальником дистанции электроснабжения железной дороги с учетом вида оперативного обслуживания, характера оборудования, его состояния, условий эксплуатации, среды, а также положениями настоящего приложения к Инструкции по техническому обслуживанию и ремонту оборудования тяговых подстанций электрифицированных железных дорог.

Осмотры электроустановок должны включаться в месячные планы планово-предупредительного ремонта.

Осмотры производятся персоналом обслуживающим данную электроустановку согласно действующей "Инструкцией по безопасности при эксплуатации электроустановок тяговых подстанций и районов электроснабжения железных дорог ОАО «РЖД»".

При периодических осмотрах необходимо проверить:

- исправность наружной оболочки и металлоконструкции шкафов, отсутствие коррозии;
- исправность запирающих устройств, плавность работы и отсутствие заедания механизмов (перемещения выкатного элемента, шторок, заземляющего разъединителя) шкафов, в которых производились работы;
- отсутствие видимых или слышимых разрядов, ненормальных шумов в электрооборудовании;
- общее состояние помещения КРУ (отсутствие влаги, запыленности, задымленности, мелких животных и грызунов).
- исправность освещения и присоединений КРУ к контуру заземления подстанции;

Безопасную замену ламп в шкафах СЭЩ-65ЖД можно производить без снятия напряжения с главных цепей КРУ. Для этого:

- в шкафах шириной 1000мм при нахождении выкатного элемента в рабочем положении прижать шторку к стенке шкафа и в образовавшемся пространстве повернуть фиксатор кронштейна светодиодной лампы и путем отклонения кронштейна получить доступ к лампе.

- в шкафах шириной 1500 мм снять панель в шторке, закрывающую доступ к кронштейну светодиодной лампы освещения, повернуть фиксатор кронштейна светодиодной лампы и путем отклонения кронштейна получить доступ к лампе (См Рисунок 38).

Перед проведением технического обслуживания Шкафов КРУ СЭЩ-65ЖД должны быть в полном объеме проведены соответствующие организационные и технические мероприятия установленные инструкцией ОАО «РЖД» №4054.

инв. № подл.	Подпись и дата	Взам. инв. №	Инв. № дубл.	Подпись и дата





а) Замена лампы в шкафах шириной 1000 мм

б) Замена лампы в шкафах шириной 1500 мм

в) Общий вид лампы освещения с кронштейном

Рисунок 38 – Замены лампы освещения высоковольтного отсека

Техническое обслуживание Шкафов КРУ СЭЩ-65ЖД включает следующие основные операции:

- проверка отсутствия признаков перегрева аппаратов и токоведущих частей;
- проверка сохранности пломб на крышке цепей учета электроэнергии;
- проверка состояния лакокрасочных и других защитных покрытий оболочки и металлоконструкции КРУ;
- проверка исправности и работоспособности устройства обогрева, а также аппаратуры автоматического управления ими;
- проверка исправности сигнализации;
- проверка наличия и исправности заземления всего встроенного в КРУ оборудования;
- проверка чистоту датчиков дуговой защиты и, если имеется возможность, их срабатывание;
- проверка состояние штепсельных разъёмов и контактов вспомогательных цепей;
- проверка изоляционной поверхности изоляторов и аппаратов, проверка отсутствия видимых дефектов поверхности, запыленности, короны и разрядов или их следов;
- проверка исправности установленных на шинном вводе проходных изоляторов, герметичности их установки (отсутствие мест протекания воды через фланцевые соединения).

В нормальных условиях эксплуатации удаление пыли и загрязнений с токоведущих частей изоляции требуется, как правило, один раз в год. В зависимости от местных условий периодичность чистки может быть изменена. Чистку изоляции от сильных загрязнений, копоти и масла производите тканью, смоченной спиртом.

**ВНИМАНИЕ: ИСПОЛЬЗОВАНИЕ ДРУГИХ РАСТВОРИТЕЛЕЙ НЕ ДОПУСКАЕТСЯ!**

В нормальных условиях эксплуатации смазка механизмов, узлов и подвижных

инв. № подл.	Подпись и дата
Взам. инв. №	Инва. № дубл.
Подпись и дата	Подпись и дата

Изм	Лист	№ докум.	Подп.	Дата
-----	------	----------	-------	------

контактов требуется, как правило, один раз в три года. Возобновите смазку в следующих местах:

- шестерни и нажимной узел аварийного ручного привода каретки ВЭ;
- ролики и опорные втулки штормочного механизма;
- оси и петли дверей релейных шкафов;
- разъёмные контакты главной цепи выкатного элемента;
- подвижные и неподвижные контакты ЗР.

В качестве смазочных материалов использовать смазки типа ЦИАТИМ-203 ГОСТ 8773, ЦИАТИМ-221 ГОСТ 9433 или другие консистентные смазки с нижним пределом рабочих температур не больше минус 25°С.

Техническое обслуживание встроенного оборудования производить в соответствии с его технической документацией и «Инструкцией по техническому обслуживанию и ремонту оборудования тяговых подстанций электрифицированных железных дорог №ЦЭ-936».

#### 4 Текущий, капитальный ремонт и межремонтные испытания

В процессе эксплуатации Шкафов КРУ СЭЩ-65ЖД необходимо производить текущий, капитальный ремонты, а также межремонтные испытания согласно утвержденному графику планово-предупредительного ремонта (ППР).

При окончании коммутационного или механического ресурса электрооборудования элементов КРУ необходимо производить внеплановые ремонты.

Возможно проведение послеаварийных восстановительных ремонтов, объем которых определяется характером повреждения оборудования.

Текущий и капитальный ремонт КРУ СЭЩ-65ЖД проводить согласно с действующими инструкциями:

- «Инструкция по техническому обслуживанию и ремонту оборудования тяговых подстанций электрифицированных железных дорог №ЦЭ-936»
- "Инструкцией по безопасности при эксплуатации электроустановок тяговых подстанций и районов электроснабжения железных дорог ОАО «РЖД» №4054"
- "Правилами технической эксплуатации электроустановок потребителей"
- «Технологические карты на работы по текущему ремонту оборудования тяговых подстанций электрифицированных железных дорог»

Первый текущий ремонт Шкафов КРУ СЭЩ-65ЖД произвести через 5 лет. В дальнейшем периодичность проведения текущего ремонта может быть изменена исходя из накопленного опыта эксплуатации. При проведении текущего ремонта следует: **ЗАЗЕМЛИТЬ ВСЕ ВЫСОКОВОЛЬТНЫЕ ШИННЫЕ И КАБЕЛЬНЫЕ ВВОДЫ (ЛИНИИ), ПОДВЕДЕННЫЕ К ШКАФАМ КРУ, В КОТОРЫХ ПРОИЗВОДИТСЯ РЕМОНТ.**

- Устранить дефекты, выявленные при эксплуатации устройства и занесенные в журналы осмотров или дефектные ведомости.
- Произвести замену встроенного оборудования, исчерпавшего свой ресурс.
- Подтянуть болты и винты электрических контактов и креплений механизмов.
- Проверить разборные контактные соединения главных и вспомогательных

инв. № подл.	Подпись и дата
Взам. инв. №	Инва. № дубл.
Подпись и дата	Подпись и дата

цепей, их чистоту, затяжку, отсутствие следов перегрева. Для устранения выявленных дефектов, при необходимости отсоедините ошиновку, контактные соединения зачистите или промойте органическим растворителем и смажьте смазкой ЦИАТИМ-221 ГОСТ 9433 или другими с аналогичными свойствами.

**ЗАПРЕЩАЕТСЯ: ЗАЧИЩАТЬ МЕХАНИЧЕСКИМИ СПОСОБАМИ КОНТАКТНЫЕ ПОВЕРХНОСТИ С ГАЛЬВАНИЧЕСКИМ ПОКРЫТИЕМ!**

- Проверить исправность резервных элементов (при наличии таковых).
- Проверить величину усилия контактного нажатия разъёмных контактов главной цепи.
- Проверить правильность сочленения разъёмных высоковольтных разъединяющих контактов выкатных элементов.

Капитальный ремонт шкафов КРУ СЭЩ-65ЖД производить в соответствии с паспортом. Периодичность капитального (среднего) ремонта можно изменить исходя из накопленного опыта эксплуатации, количества отключений, графика работы потребителей.

- Выполнить работы, предусмотренные текущим ремонтом.
- Измерить сопротивление главной цепи.
- Восстановить поврежденные изоляционные и лакокрасочные покрытия деталей.
- Проверить и восстановить функционирование всех блокировок.
- Произвести замену поврежденного встроенного оборудования: дефектных контактов, изоляторов, приборов, устройств РЗА.

В целях выявления скрытых дефектов оборудования в период между двумя капитальными ремонтами предусмотрено проведение межремонтных испытаний, согласно действующих «Технологических карт на межремонтные испытания оборудования тяговых и трансформаторных подстанций железных дорог».

Результаты всех работ по ТР, КР и МИ должны быть оформлены протоколом, в которых должны быть отражены все результаты измерений и испытаний, предусмотренные «Инструкцией по техническому обслуживанию и ремонту оборудования тяговых подстанций электрифицированных железных дорог».

### 5 Хранение

Шкафы КРУ СЭЩ-65ЖД, шинопроводы должны храниться в упакованном виде в закрытых помещениях или под навесом, защищающих их от воздействия атмосферных осадков. Шкафы КРУ и другие элементы должны распаковываться непосредственно перед началом монтажа.

Срок хранения до переконсервации - не более одного года.

Консервирующая смазка снимается ветошью, смоченной органическими растворителями.

Переконсервацию контактных поверхностей, трущихся частей, механизмов, поверхностей табличек производить смазкой ЦИАТИМ-201 ГОСТ 6267 или ее аналогами.

### 6 Транспортирование

Транспортирование Шкафов КРУ может осуществляться железнодорожным, водным и автомобильным транспортом в упаковке завода-изготовителя (ящиках) с

инв. № подл.	Подпись и дата
Взам. инв. №	Инд. № дубл.
Подпись и дата	Подпись и дата

соблюдением установленных правил для нештабелируемых грузов. Величина массы изделия вместе с упаковкой (брутто) и расположение центра тяжести указаны на заводской упаковке.

При транспортировании и погрузочно-разгрузочных работах необходимо строго выполнять требования предупредительных знаков, нанесенных на упаковке (ВВЕРХ, НЕ КАНТОВАТЬ, ОСТОРОЖНО, ХРУПКОЕ, МЕСТА СТРОПОВКИ).

Крепление груза (ящиков со шкафами) должно производиться в соответствии с правилами, действующими на конкретном виде транспорта, и «Техническими условиями по погрузке и креплению грузов».

Погрузочно-разгрузочные работы должен производить персонал, прошедший специальную подготовку по выполнению указанных операций.

### 7 Утилизация

Основные утилизируемые узлы и детали, выполненные из цветных металлов, и их масса указаны в паспорте на изделие.

Сведения по утилизации и количеству цветных металлов, содержащихся в комплектующих изделиях, содержатся в руководствах по эксплуатации на эти изделия.

инв. № подл.	Подпись и дата	Взам. инв. №	Инв. № дубл.	Подпись и дата
Изм	Лист	№ докум.	Подп.	Дата

**Приложение А**  
(справочное)  
Перечень рисунков

Таблица А.1

№ рисунка	Наименование	Лист
Рисунок 1	Заземление металлических частей шкафа	11
Рисунок 2	Компоновка Шкафа КРУ СЭЩ-65ЖД	13
Рисунок 3	Шкаф двухполюсного выключателя	14
Рисунок 4	Шкаф однополюсного выключателя	14
Рисунок 5	Шкаф двух однофазных трансформаторов напряжения	15
Рисунок 6	Шкаф двухполюсных секционных перемычек	15
Рисунок 7	Шкаф трехполюсного выключателя	16
Рисунок 8	Шкаф трех однофазных трансформаторов напряжения	16
Рисунок 9	Шкаф трехполюсных секционных перемычек	17
Рисунок 10	Шторочный механизм	18
Рисунок 11	Заземляющий разъединитель	19
Рисунок 12	Заземляющий разъединитель заблокирован	20
Рисунок 13	Заземляющий разъединитель разблокирован	20
Рисунок 14	Положения ножа заземлителя	21
Рисунок 15	Выкатной элемент однополюсного выключателя и трансформатора тока	23
Рисунок 16	Выкатной элемент однополюсного выключателя и трансформатора тока (основные присоединительные размеры)	23
Рисунок 17	Выкатной элемент двухполюсного выключателя и трансформаторов тока	24
Рисунок 18	Выкатной элемент двухполюсного выключателя и трансформаторов тока (основные присоединительные размеры)	24
Рисунок 19	Выкатной элемент трехполюсного выключателя и трансформаторов тока	25
Рисунок 20	Выкатной элемент трехполюсного выключателя и трансформаторов тока (основные присоединительные размеры)	25
Рисунок 21	Выкатной элемент двух однофазных трансформаторов напряжения и предохранителей	26
Рисунок 22	Выкатной элемент двух однофазных трансформаторов напряжения и предохранителей (основные присоединительные размеры)	26
Рисунок 23	Выкатной элемент двухполюсного выключателя устройства фильтрации и компенсации	27
Рисунок 24	Выкатной элемент двухполюсного выключателя устройства фильтрации и компенсации (основные присоединительные размеры)	27
Рисунок 25	Выкатной элемент двухполюсных секционных перемычек	28
Рисунок 26	Выкатной элемент двухполюсных секционных перемычек (основные присоединительные размеры)	28
Рисунок 27	Выкатной элемент трехполюсных секционных перемычек	29
Рисунок 28	Выкатной элемент трехполюсных секционных перемычек (основные присоединительные размеры)	29
Рисунок 29	Разъемные контакты главной цепи	30
Рисунок 30	Релейный шкаф	33
Рисунок 31	Стыковка Шкафов КРУ СЭЩ-65ЖД	34

инв. № подл.	Подпись и дата	Взам. инв. №	Инд. № дубл.	Подпись и дата

Продолжение таблица А.1

№ рисунка	Наименование	Лист
Рисунок 32	Подготовка пола РУ 27,5 кВ для установки КРУ СЭЩ-65ЖД	39
Рисунок 33	Перемещение выкатного элемента	42
Рисунок 34	Управление заземляющим разъединителем	42
Рисунок 35	Замены лампы освещения высоковольтного отсека	49

инв. № подл.	Подпись и дата	Взам. инв. №	Инв. № дубл.	Подпись и дата

Изм	Лист	№ докум.	Подп.	Дата

**ОГК.412.297 РЭ**

**Приложение Б**  
(справочное)  
Ссылочные нормативные документы

Таблица Б.1

Обозначение документа	Наименование документа	Номер пункта
ГОСТ 25957-83	Здания и сооружения мобильные (инвентарные). Классификация. Термины и определения"	1.1
ГОСТ 15150-69	Машины, приборы и другие технические изделия исполнения для различных климатических районов. категории, условия эксплуатации, хранения и транспортирования в части воздействия климатических факторов внешней среды	1.1
ГОСТ 14693-90	Устройства комплектные распределительные негерметизированные в металлической оболочке на напряжение до 10 кВ. Общие технические условия	1.1
ГОСТ 1516.3-96	Электрооборудование переменного тока на напряжение от 3 до 500 кВ. Требования к электрической прочности изоляции.	табл.2, п.3 табл.3, п.1
ГОСТ 14254-96	Степени защиты, обеспечиваемые оболочками (код IP)	табл.3, п.7
ГОСТ12.2.007.4-75	Система стандартов безопасности труда. Шкафы комплектных распределительных устройств и комплектных трансформаторных подстанций, камеры сборные одностороннего обслуживания, ячейки герметизированных элегазовых распределительных устройств	1.4.6
СНиП 3.05.05-84	Строительные нормы и правила. Технологическое оборудование и технологические трубопроводы	2.4
СНиП 3.05.06-84	Строительные нормы и правила. Электротехнические устройства.	2.4
ПУЭ	Правила устройства электроустановок	2.4
ГОСТ 8773-73	Смазки ЦИАТИМ-203. Технические условия	3
СО 34.45-51.300-97	Объемы и нормы испытаний электрооборудования	4
ОГК.104.201 ТЗ	Комплектное распределительное устройство на напряжение 27,5 кВ СЭЩ-65ЖД. Техническое задание	1.1

инв. № подл.	Подпись и дата	Взам. инв. №	Индв. № дубл.	Подпись и дата

Изм	Лист	№ докум.	Подп.	Дата

Продолжение таблицы Б.1

СТО РЖД 1.07.003-2008	Устройства Электрификации и электроснабжения. Порядок разработки, постановки на производство и допуска к применению продукции, предназначенной для использования в электроустановках	1-4
СТО РЖД 1.07.004-2008	Электроустановки собственных нужд тяговых подстанций и линейных устройств тягового электроснабжения. Технические требования	1-4
№4054	«Инструкция по безопасности при эксплуатации электроустановок тяговых подстанций и районов электроснабжения, железных дорог ОАО «РЖД» №4054	3,4
ЦЭ 936	«Инструкция по техническому обслуживанию и ремонту оборудования тяговых подстанций электрифицированных железных дорог»	3,4
	«Технологические карты на работы по текущему ремонту оборудования тяговых подстанций электрифицированных железных дорог»	3,4
	«Технологическими картами на межремонтные испытания оборудования тяговых и трансформаторных подстанций железных дорог»	3,4
РД 34.20.501-95	Правила технической эксплуатации электрических станций и сетей Российской Федерации	
ТУ 3414-071-15356352-2006	Выключатели вакуумные серии ВВУ-СЭЩ-35(27,5). Технические условия	1
ТУ 3414-178-15356352-2012	Трансформаторы тока ТОЛ-СЭЩ-27,5 кВ. Технические условия	1
ТУ 3414-197-1535652-2013	Трансформаторы напряжения ЗНОЛ-СЭЩ-27,5 кВ. Технические условия	1
ТУ 3414-198-15356352-2013	Трансформаторы напряжения НОЛ-СЭЩ-27,5 кВ. Технические условия	1
ТУ 3493-166-15356352-2011	Изоляторы проходные. Технические условия	1
ГОСТ 20454-85	Изоляторы керамические проходные на напряжение свыше 1000 В	1
ТУ 3414-001-56227313-2003	Ограничители перенапряжения нелинейные. Технические условия	1
ТУ 3185-043-53304326-2003	Устройство цифровой защиты и автоматики 27,5 кВ. Технические условия	

инв. № подл.	Подпись и дата	Взам. инв. №	Индв. № дубл.	Подпись и дата



## Лист регистрации изменений

Изм.	№ листов (страниц)				Всего листов в докум.	№ докум.	Вход. номер сопров. докум.	Подпись	Дата
	Измененных	Замененных	Новых	Аннулированных					
-	-	-	56	-	56	0423-0562			13.10.2016
1	-	44, 57	-	-	-	0436-0033	Нестеров		20.11.18

инв. № подл.		Взам. инв. №		Индв. № дубл.		Подпись и дата	

1	Зам.	0436-0033		20.11.18
Изм	Лист	№ докум.	Подп.	Дата

**ОГК.412.297 РЭ**