



УТВЕРЖДАЮ
Директор департамента
комплексных решений


С.А. Зверев

« 09 » 03 2022

ВТОРИЧНЫЕ ЦЕПИ КОМПЛЕКТНЫХ ТРАНСФОРМАТОРНЫХ ПОДСТАНЦИЙ МАРКИ СЭЩ БЛОЧНЫХ МОДЕРНИЗИРОВАННЫХ

Техническая информация
ТИ – 102 – 2014
Версия 1.5

СОГЛАСОВАНО:

Руководитель отдела ОВН

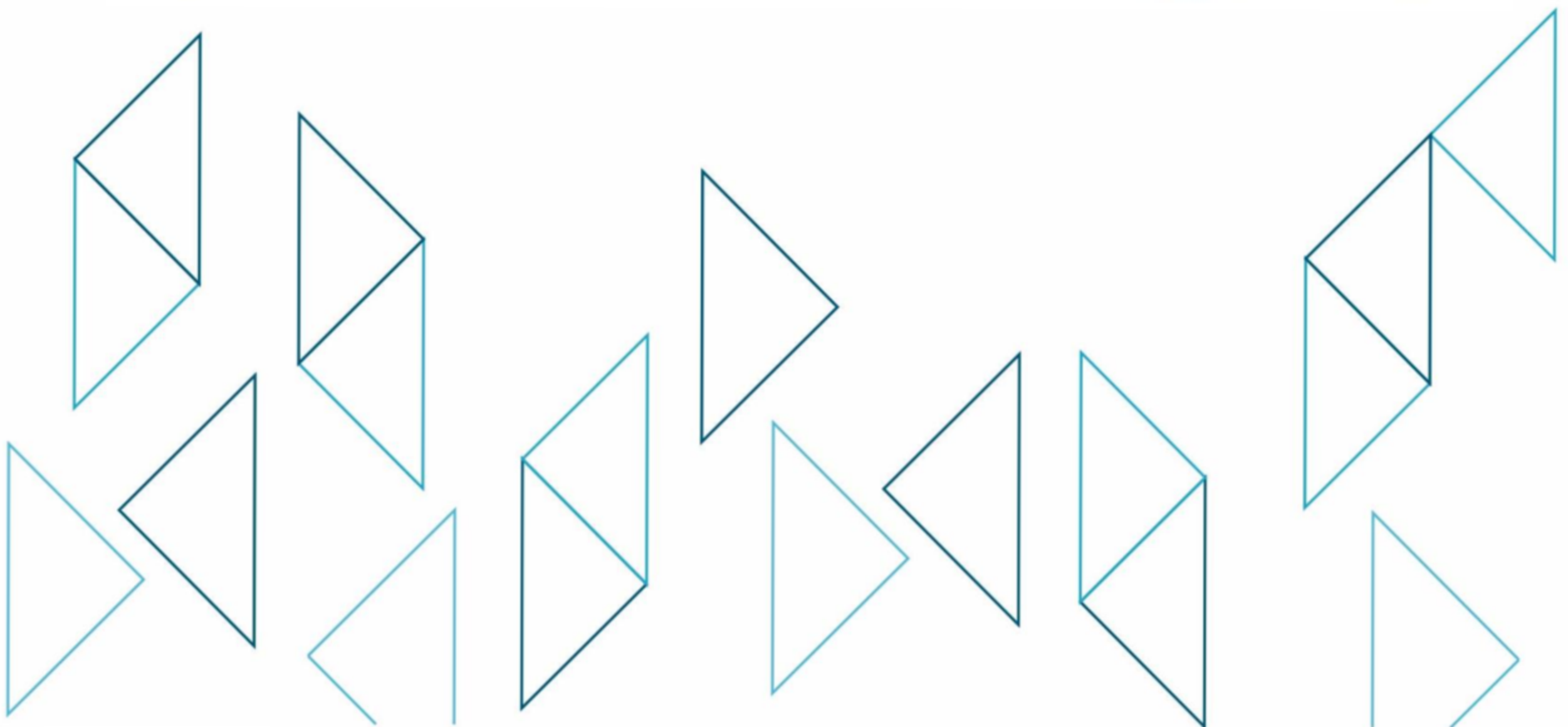

С.А. Ведерников

« 09 » 03 2022

Ведущий инженер отдела ОВН


А.В. Птичкин

« 09 » 03 2022



СОДЕРЖАНИЕ

| | |
|--|-----|
| 1 Введение | 4 |
| 2. Конструкция блоков КТП-СЭЩ-Б(М)-35,110 | |
| 2.1 Общее описание блоков | 5 |
| 2.2 План расположения элементов блока | 5 |
| 2.3 Описание клеммных шкафов блока | 6 |
| 2.4 Низковольтная аппаратура и цепи вторичной коммутации | 6 |
| 2.5 Низковольтная аппаратура и цепи вторичной коммутации блока с цифровым двигательным приводом | 8 |
| Приложение А План расположения элементов блока | |
| Рисунок А.1 – План расположения элементов блока 35 кВ с выключателем | 9 |
| Рисунок А.2 – План расположения элементов блока 35 кВ без выключателя | 10 |
| Рисунок А.3 – План расположения элементов блока 35 кВ с выключателем | 11 |
| Рисунок А.4 – План расположения элементов блока 35 кВ без выключателя | 12 |
| Приложение Б Общий вид и габаритные размеры клеммных шкафов | |
| Рисунок Б.1 – Чертёж шкафа 6ГК.387.587 | 13 |
| Рисунок Б.2 – Чертёж шкафа 6ГК.367.308 | 14 |
| Приложение В Компонировочные решения клеммных шкафов | |
| Рисунок В.1 – Компоновка шкафов 35 кВ для блоков с выключателем | 15 |
| Рисунок В.2 – Компоновка шкафа 35 кВ для блока без выключателя | 17 |
| Рисунок В.3 – Компоновка шкафа 110 кВ для блока с выключателем | 19 |
| Рисунок В.4 – Компоновка шкафа 110 кВ для блока без выключателя | 20 |
| Рисунок В.5 – Компоновка шкафа управления блока с цифровым приводом | 21 |
| Приложение Г Примеры схем вторичной коммутации для блоков КТП-СЭЩ-Б(М)-35 | |
| – Схема вторичной коммутации блока ввода Б35-147 | 22 |
| – Схема вторичной коммутации блока СВ Б35-51 | 34 |
| – Схема вторичной коммутации блока ТН Б35-132 | 49 |
| – Схема вторичной коммутации блока линии Б35-57 | 59 |
| – Схема вторичной коммутации блока линии Б35-139 | 73 |
| – Схема вторичной коммутации блока ТСН Б35-95 | 83 |
| – Схема вторичной коммутации блока Б110-42 | 91 |
| – Схема вторичной коммутации блока Б110-74 | 102 |
| – Схема вторичной коммутации блока Б110-71 | 110 |

| | |
|--|-----|
| – Схема вторичной коммутации блока Б110-18 | 117 |
| – Схема вторичной коммутации блока с цифровым двигательным приводом | 125 |
| Приложение Д Типовые схемы оперативной блокировки разъединителей 35 кВ | |
| Рисунок Д.1 – Схема оперативной блокировки 5АНА | 134 |
| Рисунок Д.2 – Схема оперативной блокировки 9А | 136 |
| Рисунок Д.3 – Схема оперативной блокировки 110-5АН | 139 |

1 Введение

Настоящая техническая информация включает в себя примеры выполнения схем вторичной коммутации для блоков КТП-СЭЩ-Б(М)-35/110/220, а также дополнительную информацию, необходимую проектным организациям при выполнении комплекса проектных работ для п/с 35/110/220 кВ с использованием блочных комплектных трансформаторных подстанций производства АО "Группа компаний «Электроцит» - ТМ – Самара".

Данную техническую информацию необходимо рассматривать совместно с ТИ-064 «Комплектные трансформаторные подстанции марки СЭЩ блочные модернизированные на напряжения 35, 110, 220 кВ».

2 Конструкция блоков КТП-СЭЩ-Б(М)-35/110/220

2.1 Общее описание

Открытые распределительные устройства выполняются из унифицированных транспортбельных блоков заводского изготовления, состоящих из металлического несущего каркаса со смонтированным на нём высоковольтным оборудованием и элементами вспомогательных конструкций. К высоковольтному оборудованию относятся коммутационные аппараты (выключатели, разъединители, заземлители), измерительные трансформаторы тока и напряжения, трансформаторы собственных нужд, ограничители перенапряжений, опорные изоляторы и др. К вспомогательным конструкциям можно отнести релейные шкафы, цепи вторичной коммутации, выполняемые в пределах блока.

Для удобства восприятия вся номенклатура блоков КТП-СЭЩ-Б(М)-35/110/220 выпускаемая АО "Группа компаний «Электроцит» - ТМ – Самара", поделена на три группы:

- блоки с высоковольтным выключателем в составе
- блоки без высоковольтного выключателя в составе
- блоки 110кВ с цифровым двигательным приводом разъединителей в составе

2.2 План расположения элементов блока

Расположение элементов блоков на примере Б35-51 и Б35-132 (см. таблицу 7 ТИ-064) представлено в приложении А, здесь изображён вид сверху, но для удобства восприятия, все элементы конструкции повернуты фасадной частью в сторону наблюдателя. На плане применены следующие сокращения:

- | | |
|---------|---|
| Q2 | – высоковольтный выключатель; |
| ТТ | – измерительные трансформаторы тока; |
| ТН | – измерительный трансформатор напряжения; |
| QS_ | – привода разъединителей главных ножей; |
| QSG_ | – привода разъединителей заземляющих ножей; |
| AQ, AQS | – клеммные шкафы вторичных цепей. |

Между всеми элементами блока проложены внутриблочные связи, представляющие из себя потоки проводов защищённые металлическими гофрошлангами. Через отверстия на дне клеммных шкафов AQ и AQS предусмотрено подключение силовых, контрольных и оптоволоконных кабелей.

2.3 Описание клеммных шкафов блока

На блок, имеющий высоковольтный выключатель, всегда устанавливаются два клеммных шкафа 6ГК.367.308. Для отличия шкафы маркируются AQ и AQS. При необходимости может быть установлен шкаф 6ГК.387.587, если это способствует оптимальному размещению оборудования. Также шкаф 6ГК.387.587 может быть установлен по отдельному требованию, которое следует отразить в задании заводу. На блок, не имеющий высоковольтный выключатель, всегда устанавливается один клеммный шкаф 6ГК.367.308 с маркировкой AQS.

Внешний вид и габаритные размеры шкафов представлены в приложении Б.

На блок 110кВ с двигательным цифровым приводом разъединителей устанавливаются только исполнительные механизмы цифрового привода. Шкаф управления размещается согласно проекта подстанции, при этом длина оптоволоконных связей от шкафа до любого исполнительного блока не должна превышать 50 м

2.4 Низковольтная аппаратура и цепи вторичной коммутации

В клеммные шкафы, кроме блока с двигательным цифровым приводом разъединителей, устанавливаются металлические панели с размещённой на них аппаратурой и цепями вторичной коммутации.

Проведена унификация клеммных рядов и аппаратуры, устанавливаемой на панелях шкафов таким образом, что состав и компоновка оборудования в шкафах остаётся неизменной для типовых вариантов. Кроме того, клеммные ряды унифицированы по назначению, каждая группа цепей подключается на свой клеммный ряд. Соответствующие данные приведены в таблице 1 (для блока с выключателем), таблице 2 (для блока без выключателя).

Состав и нумерация клеммников приведены для случая максимально-возможного количества клемм. После разработки заводской документации под конкретный заказ неиспользуемые клеммы будут исключены, при этом нумерация клемм остается неизменной. Необходимость установки резервных клемм следует отражать в задании заводу.

Приведенное в перечнях элементов оборудование может быть заменено на аналоги, имеющие соответствующие характеристики.

Таблица 1 – Назначение клеммных рядов для блока с выключателем

| Чертёж шкафа | Обозначение шкафа | Клеммник | Назначение цепи |
|--------------|-------------------|----------|---|
| 6ГК.367.308 | AQ | ХТ1 | Цепи высоковольтного выключателя (управление, сигнализация) |
| | | ХТ5 | Цепи высоковольтного выключателя (питание привода, обогрев, освещение), цепи обогрева клеммных шкафов |
| | | ХТ6 | Цепи освещения клеммных шкафов и питания розеток |
| | | ХТ4.2 | Цепи обогрева шкафа |
| | AQS | ХТ2 | Цепи трансформаторов тока |

| | | | |
|--|--|----------|---|
| | | ХТ3 | Цепи блокировки и положения приводов разъединителей |
| | | ХТ4 | Цепи освещения и обогрева шкафа |
| | | ХТ4.1 | Цепи обогрева шкафа |
| | | ХТ7 | Цепи трансф. напряжения* |
| | | ХТ8, ХТ9 | Цепи двигательных приводов разъединителей** |

* - клеммник устанавливается при наличии на блоке трансформатора напряжения;

** - клеммники устанавливаются при наличии на блоке двигательных приводов главных и заземляющих ножей. Использование по назначению определяется проектной организацией.

Таблица 2 – Назначение клеммных рядов для блока без выключателя

| Чертёж шкафа | Обозначение шкафа | Клеммник | Назначение цепи |
|--------------|-------------------|----------|---|
| 6ГК.367.308 | AQS | ХТ1 | Цепи трансформатора напряжения |
| | | ХТ3 | Цепи блокировки и положения приводов разъединителей |
| | | ХТ4 | Цепи освещения и обогрева шкафа |
| | | ХТ4.1 | Цепи обогрева шкафа |
| | | ХТ2 | Цепи трансформаторов тока* |
| | | ХТ5 | Цепи трансф. собственных нужд** |
| | | ХТ6 | Цепи двигательных приводов разъединителей*** |

* - устанавливается вместо ХТ1, если на блоке установлены трансформаторы тока вместо трансформатора напряжения. Клеммник содержит 30 клемм марки WGO2;

** - устанавливается вместо ХТ1, если на блоке установлен трансформатор собственных нужд вместо трансформатора напряжения. Клеммник содержит 4 клеммы марки AVK70;

*** - клеммник устанавливаются при наличии на блоке двигательных приводов главных и заземляющих ножей. Использование по назначению определяется проектной организацией.

Для монтажа приборов в пределах блока используется провод марки ПуВ нг(А)-LS 1:

1.5 мм² – цепи положения выключателя, разъединителей, ЭМБ, сигнализация, обогрев;

2.5 мм² – токовые цепи;

6 мм² – цепи напряжения, цепи питания привода выключателя;

ПуГВ нг(А)-LS 1x50 мм² – цепи ТСН;

Внутри шкафа провода собираются в потоки с помощью пластиковых хомутов и монтируются на приборы. Наружу потоки выходят через гермовводы шкафа и защищаются металлическим гофрошлангом.

Чертёж панелей клеммных шкафов с установленной аппаратурой приведён в приложении В. Здесь можно увидеть типовую компоновку панелей, а также количество и тип применяемых аппаратов, клемм. Подробно с типом применяемого оборудования в шкафах можно ознакомиться в приложении Г, также в нём приведены схемы вторичных соединений на часто применяемые блоки с типовым оборудованием.

Для организации схемы оперативной блокировки на клеммный ряд выведены контакты положения главных и заземляющих ножей, а также замки электромагнитной блокировки, кроме того, предусмотрены автоматические выключатели для защиты цепей ЭМБ. На месте монтажа объекта схема электромагнитной блокировки должна собираться по отдельному проекту, разработанному проектным институтом. В качестве примера в данной технической информации приведены два варианта оперативной блокировки для схем 5АНА и 9А в приложении Д.

Для справки, мощность антиконденсатного обогревателя в одном шкафу составляет 20 Вт.

2.5 Низковольтная аппаратура и цепи вторичной коммутации блока с цифровым двигательным приводом

На блоках 110кВ применяется цифровой привод и шкаф управления, в состав которого входит: контроллер коммутационные аппараты цепей управления, ряды зажимов, панель управления и сигнализации, оборудование собственных нужд.

Ряды зажимов и оборудование, устанавливаемое в шкаф управления, их размещение, унифицировано и приведено из расчета на три исполнительных механизма привода разъединителя. Максимально возможное количество исполнительных механизмов равно девяти.

Таблица 3 – Назначение клеммных рядов шкафа управления ПДЦ

| Схема подключения | Обозначение шкафа | Клеммник | Назначение цепи |
|-------------------|-------------------|----------|--|
| ОГК.820.006 | AQ | ХТ1 | Цепи управления исполнительными механизмами и сигнализации |
| | | ХТ2 | Силовые цепи. Питание исполнительных механизмов. |
| | | ХТ3 | Цепи оперативного питания шкафа управления |
| | | ХТ4 | Цепи электромагнитных пускателей |

Для монтажа приборов в пределах шкафа используется провод марки: - ПуГВнг(А)-LS 1x1мм² Кч – цепи управления, сигнализации, обогрев, ЭМБ; ПуВнг(А)-LS 1x2.5мм² З-Ж – заземление приборов; Оптический кабель HFBR-RUD 100Z – контроль положения исполнительных механизмов.

Для организации оперативной блокировки используется контроль положения посредством оптоволоконных датчиков и блок контактов дополнительного переключателя, монтаж отражен в схеме подключения ОГК.820.006 на листе 2. Подключение остальных контактов переключателя выполняется по отдельному требованию заводу изготовителю.

Монтаж подключения шкафа управления и исполнительного механизма выполняется кабельными связями в металлической гофрированной трубе. Выбор сечения кабеля осуществляется проектным институтом.

Приложение А

Приложение А План расположения элементов блока

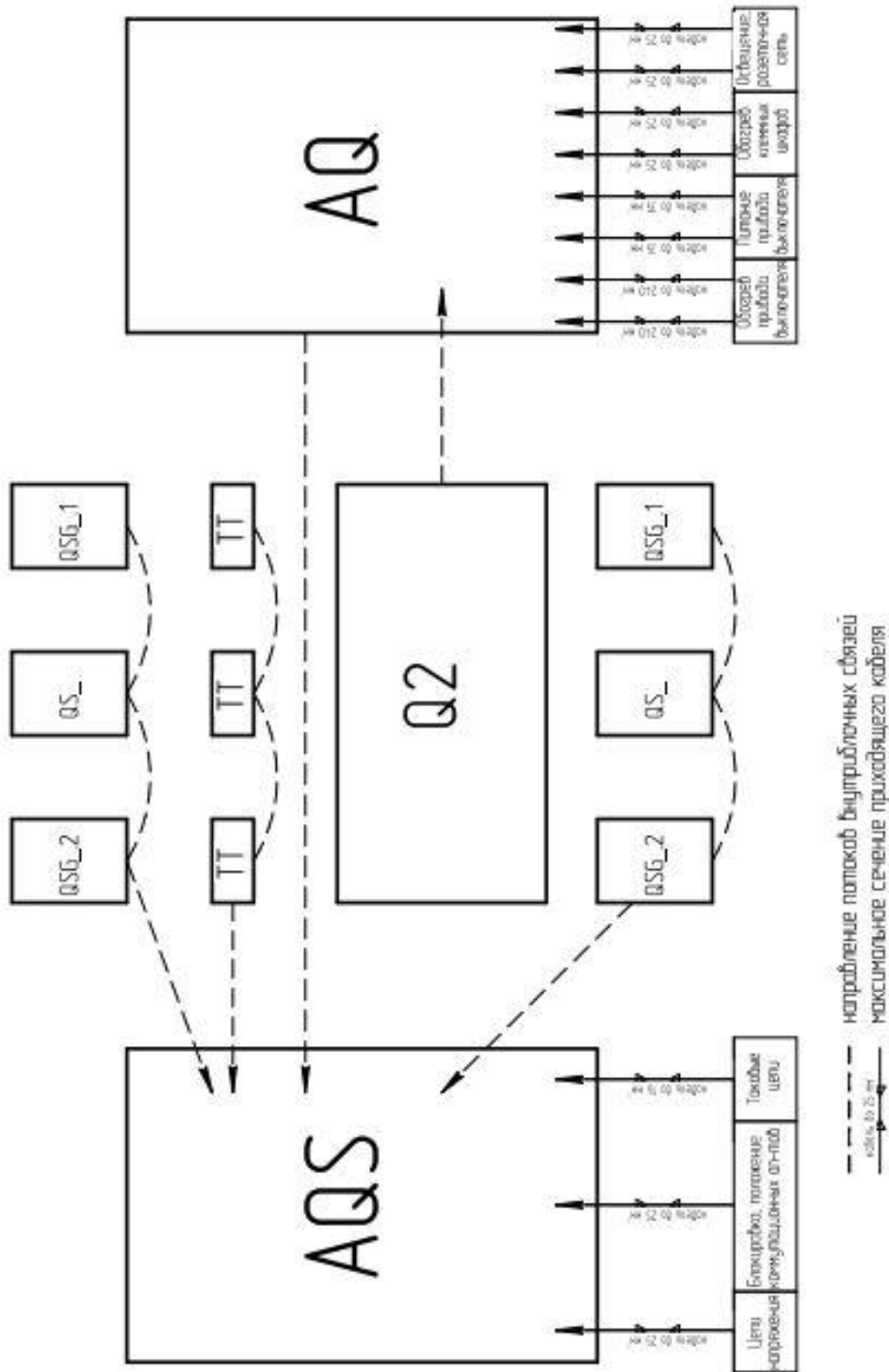


Рисунок А.1 План расположения элементов блока 35 кВ с выключателем

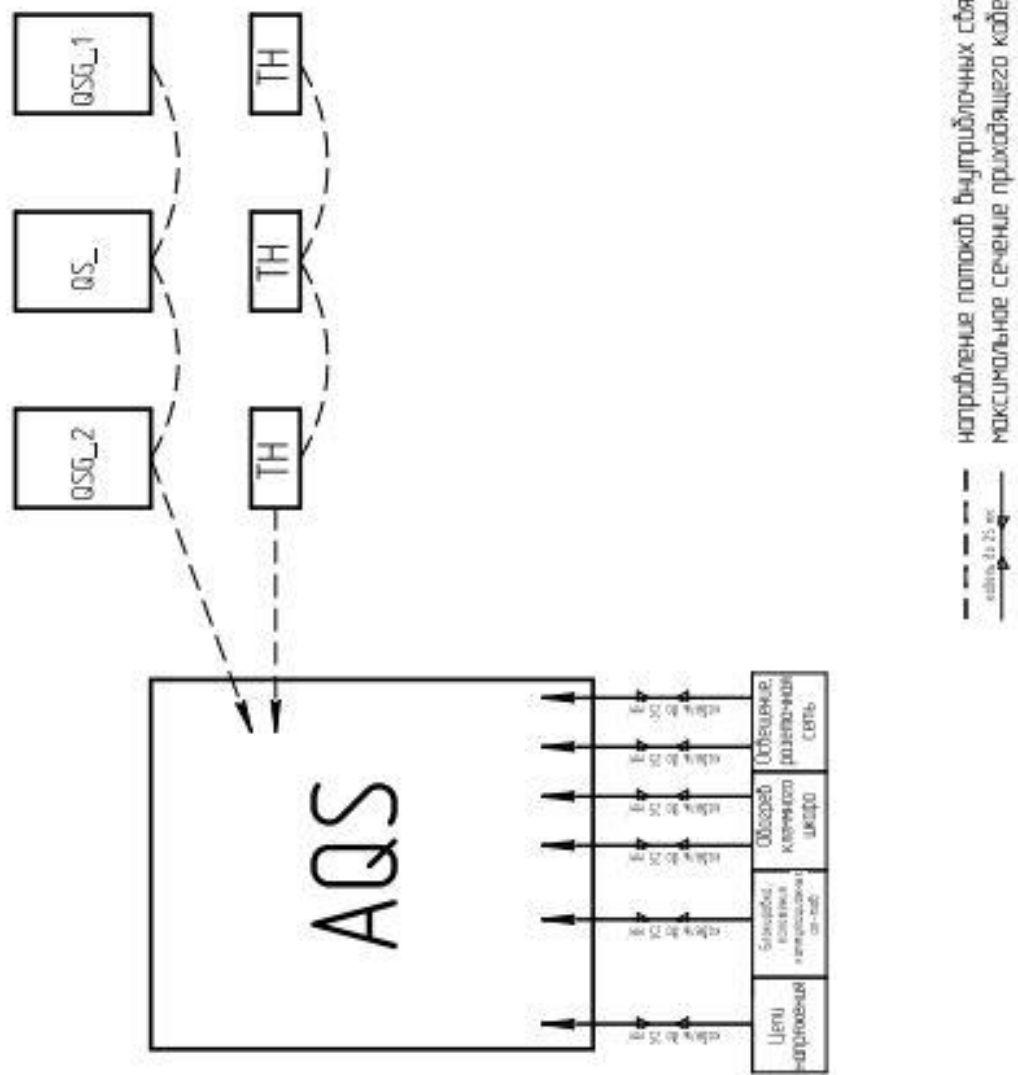


Рисунок А.2 План расположения элементов блока 35 кВ без выключателя

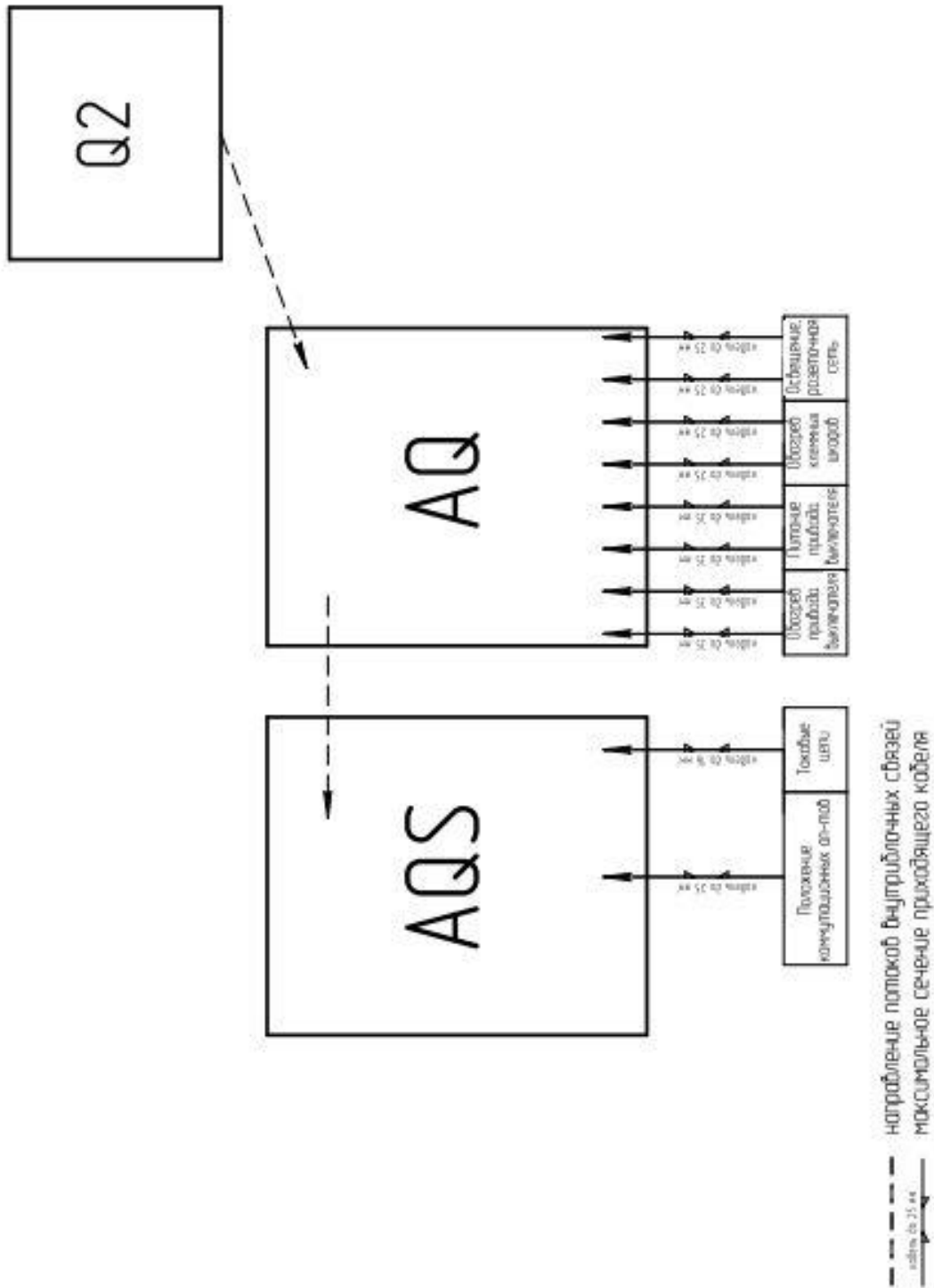


Рисунок А.3 План расположения элементов блока 110 кВ с выключателем

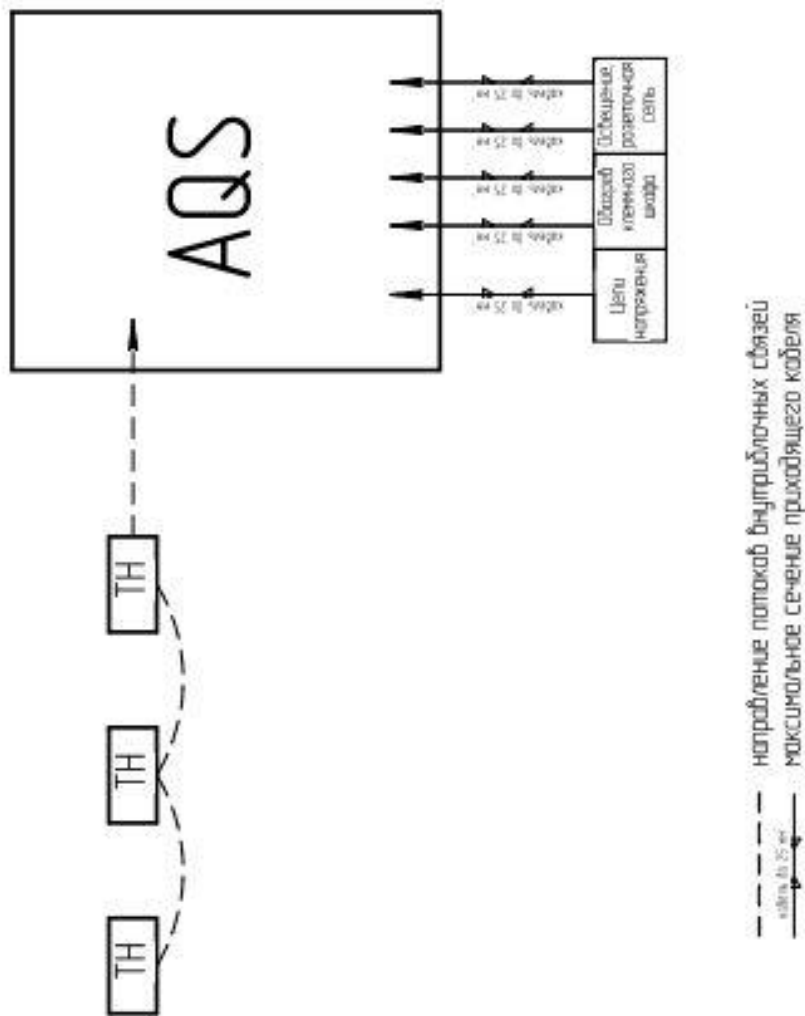


Рисунок А.4 План расположения элементов блока 110 кВ без выключателя

Приложение Б Общий вид и габаритные размеры клеммных шкафов

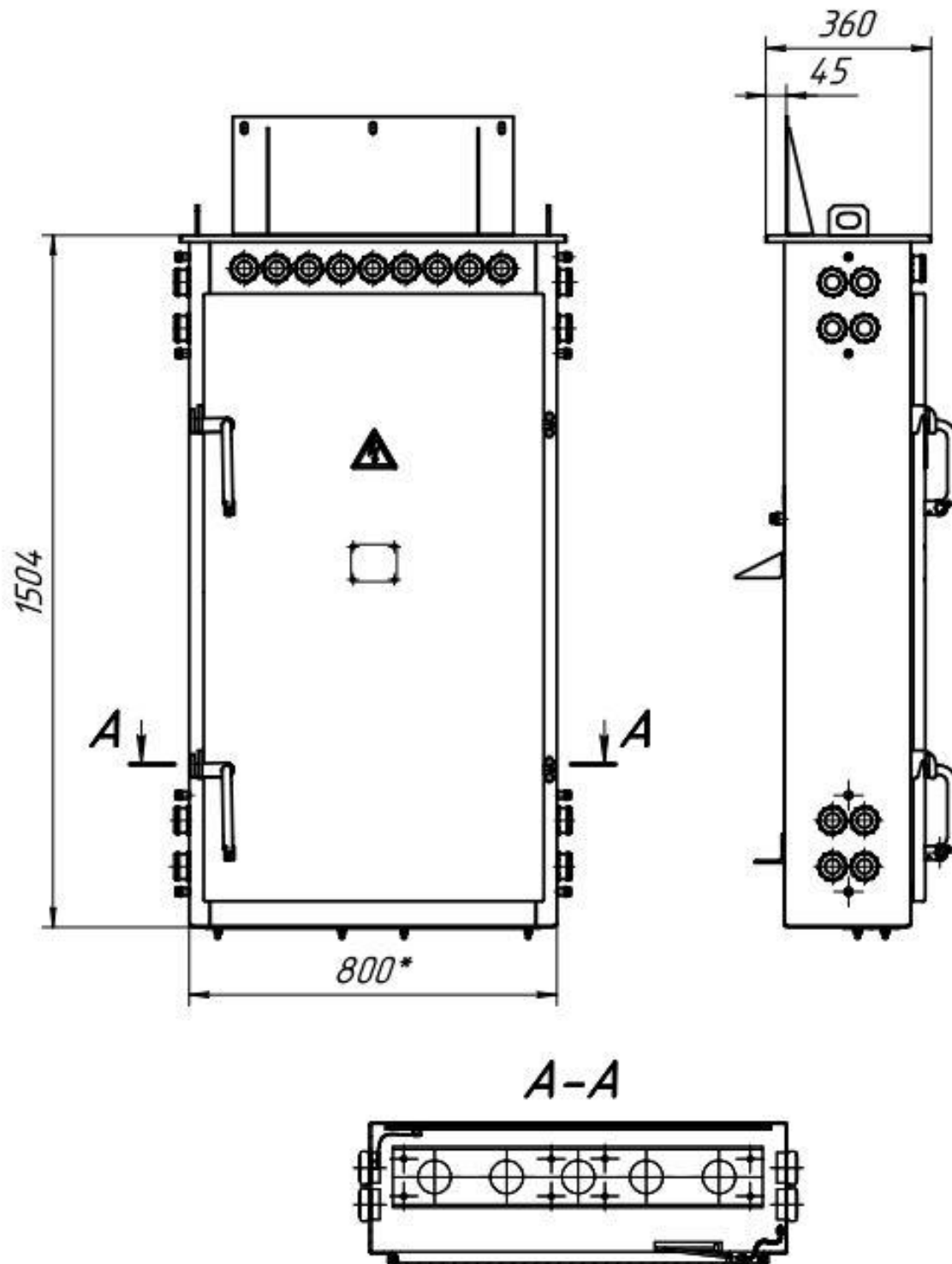


Рисунок Б.1 Чертеж шкафа 6ГК.387.587

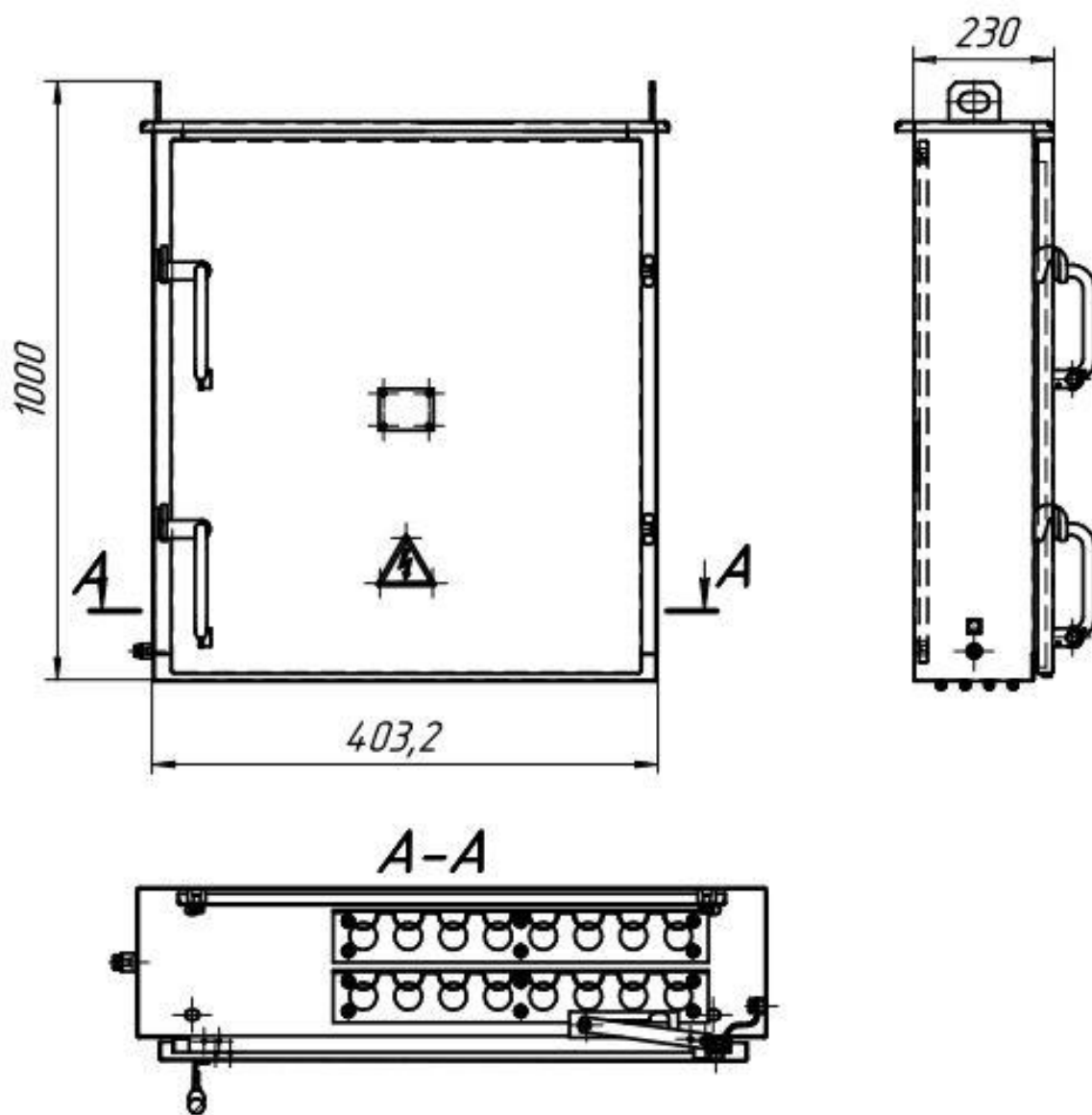


Рисунок Б.2 Чертёж шкафа 6ГК.367.308

Приложение В Компонировочные решения клеммных шкафов

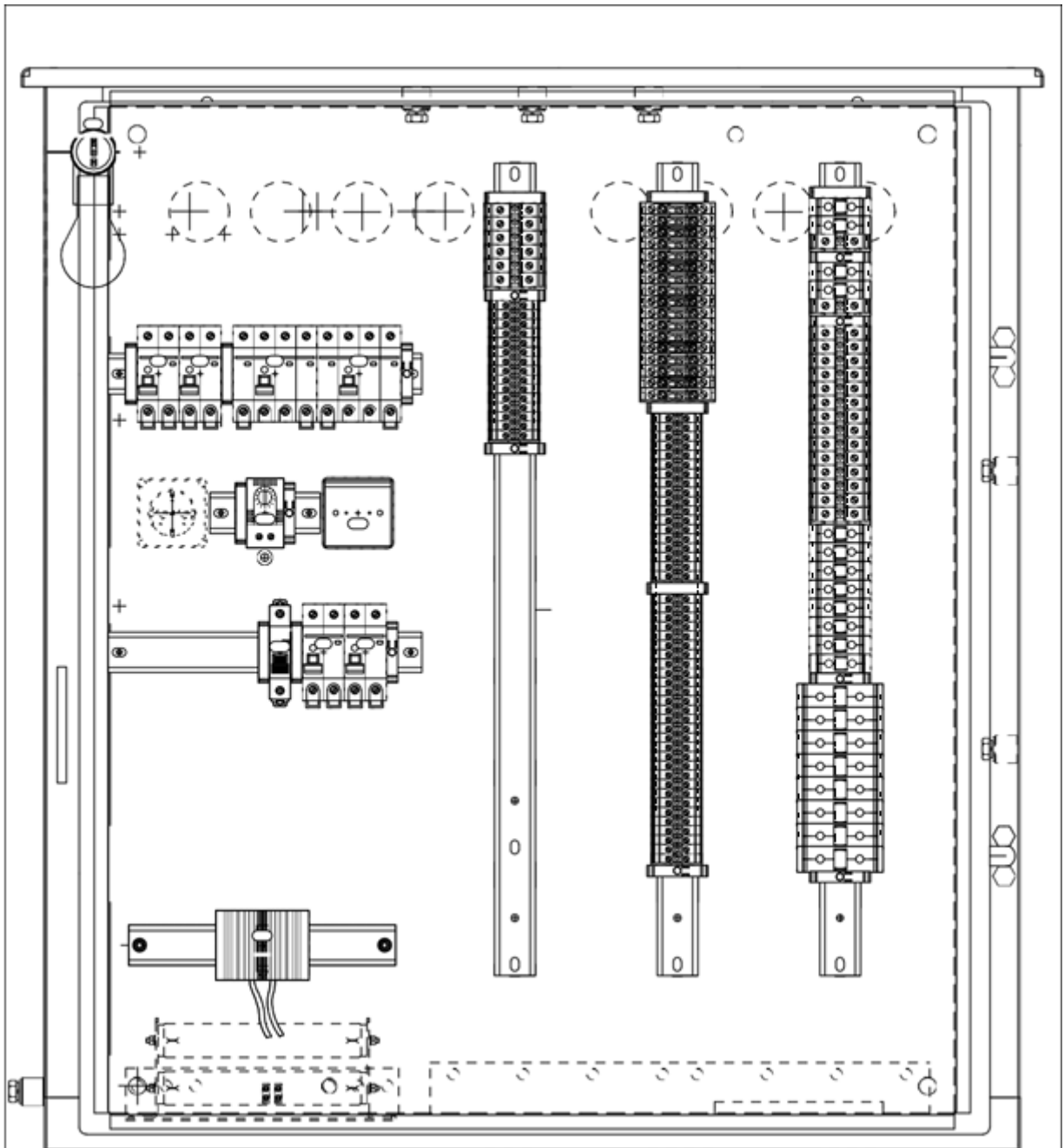
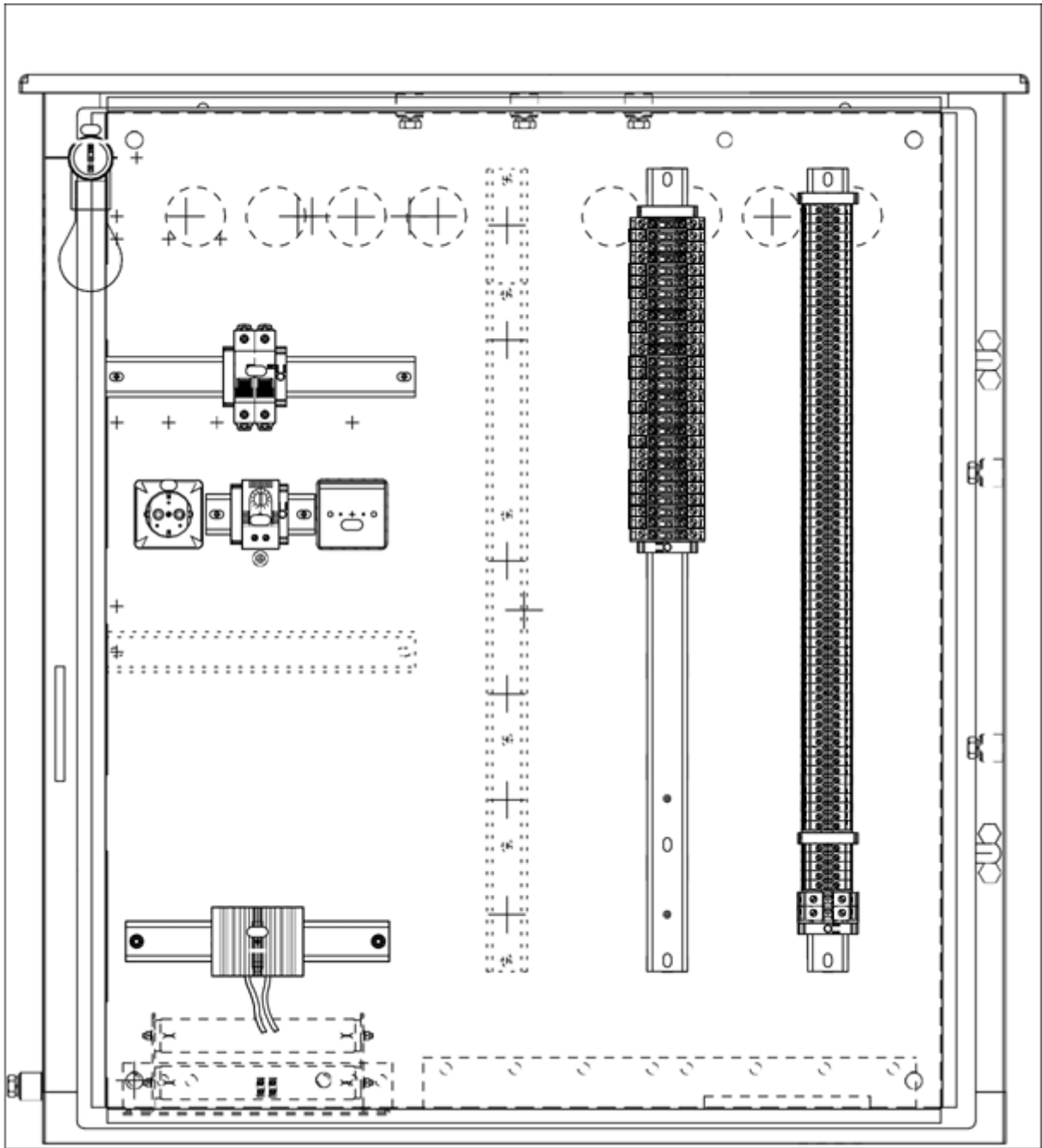


Рисунок В.1 Компонировка шкафов для блока 35 кВ с выключателем



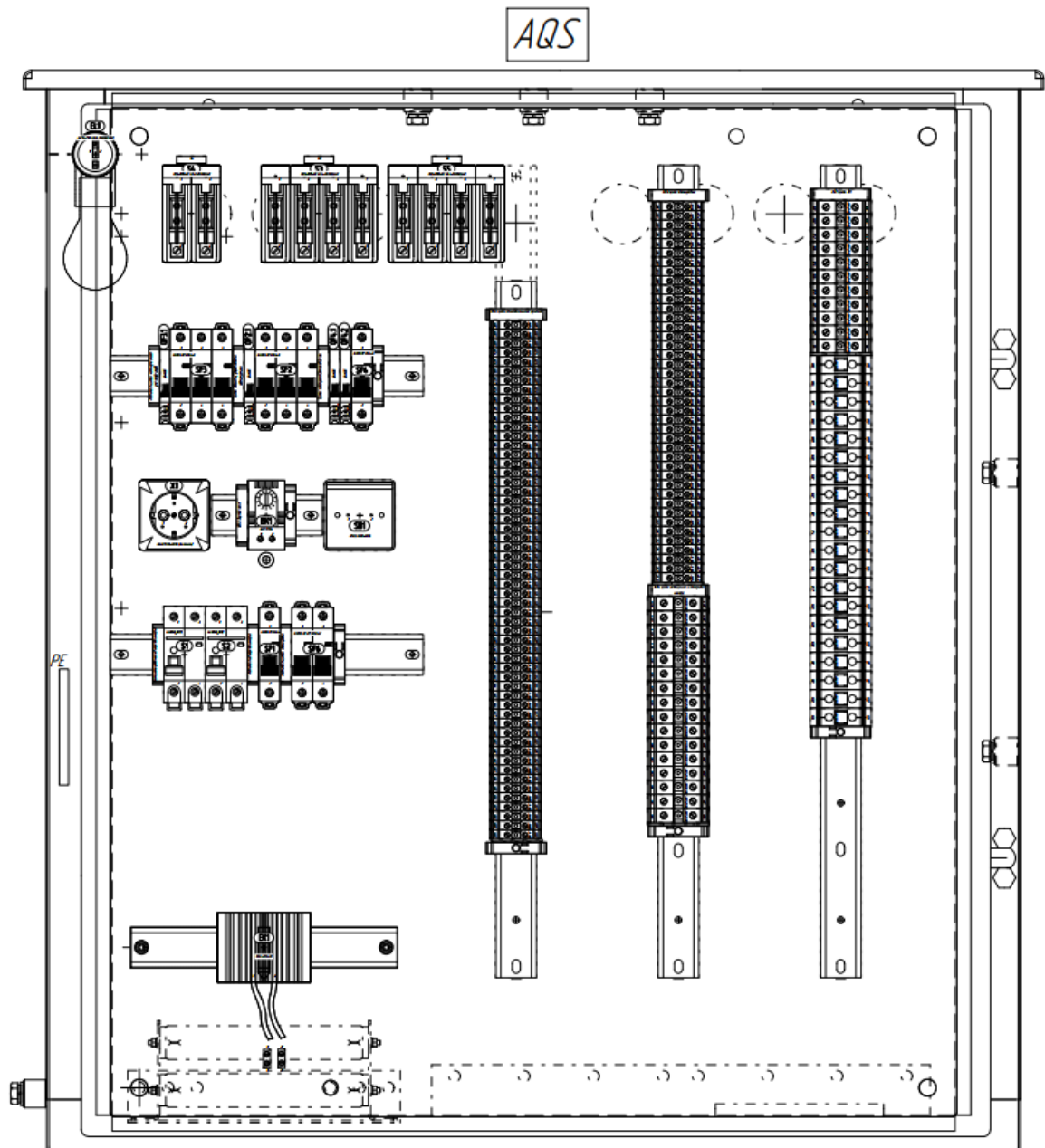


Рисунок В.2 Компонівка шкафов для блока 35 кВ без выключателя

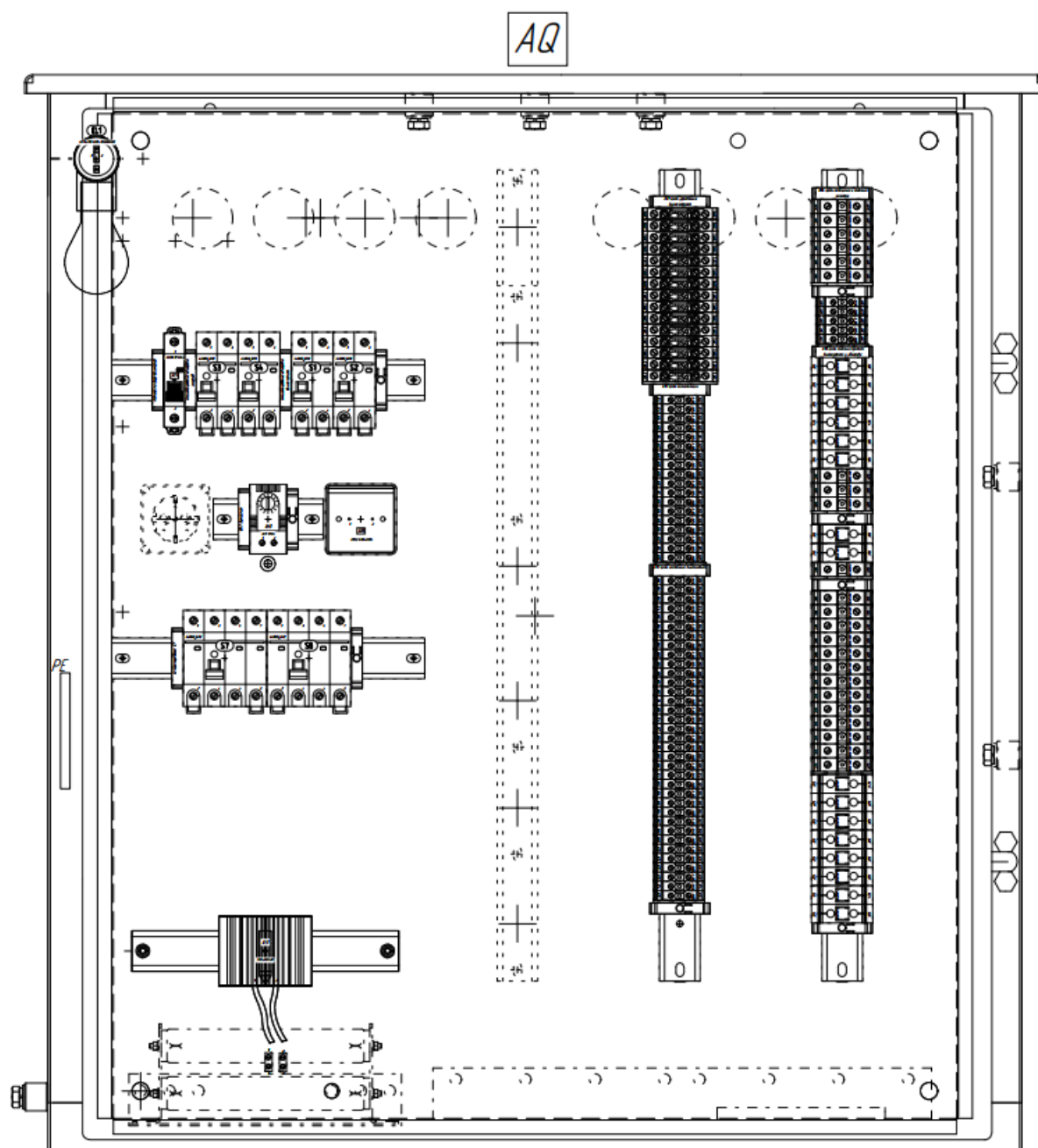
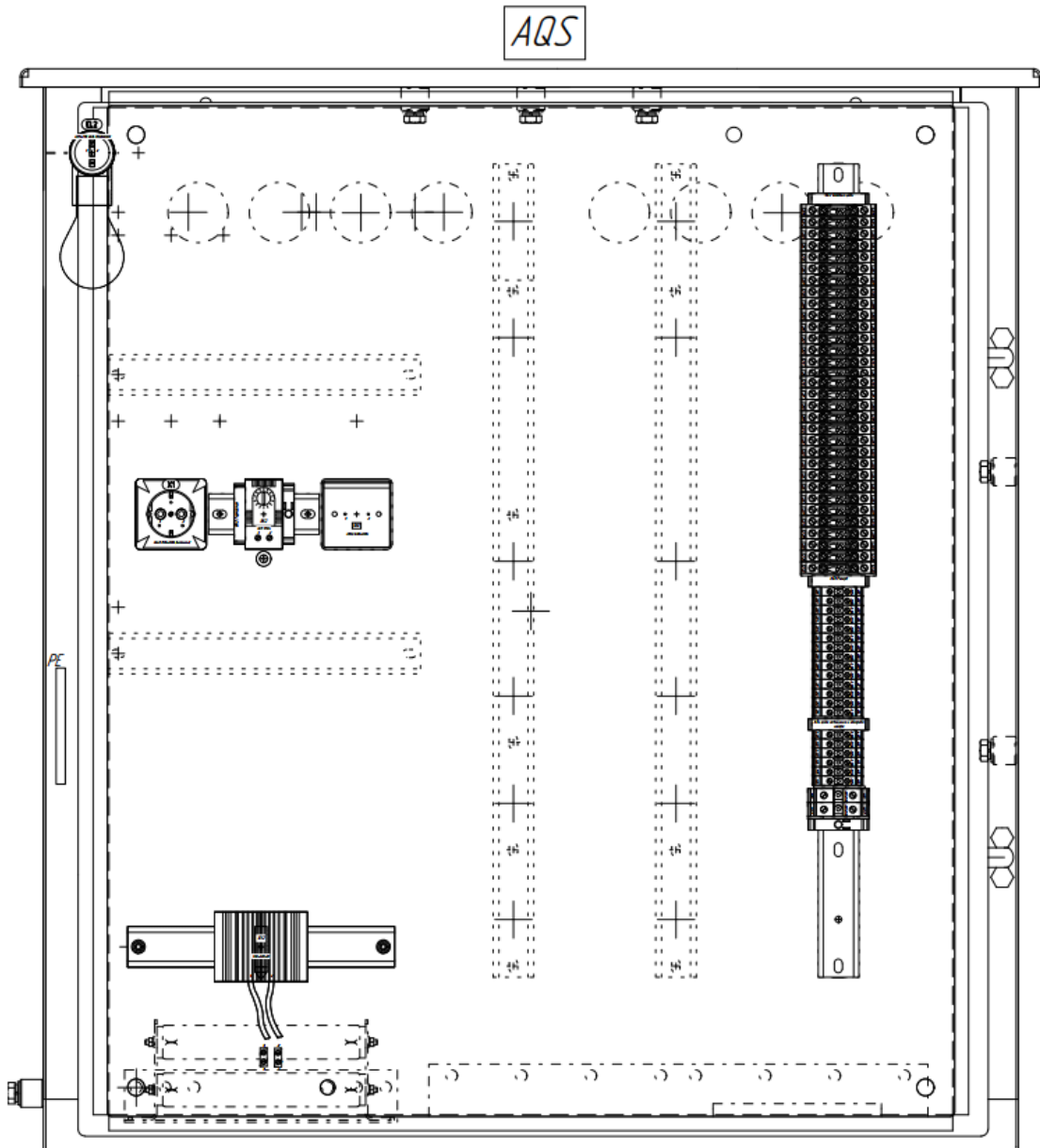


Рисунок В.3 Компоновка шкафов для блока 110 кВ с выключателем



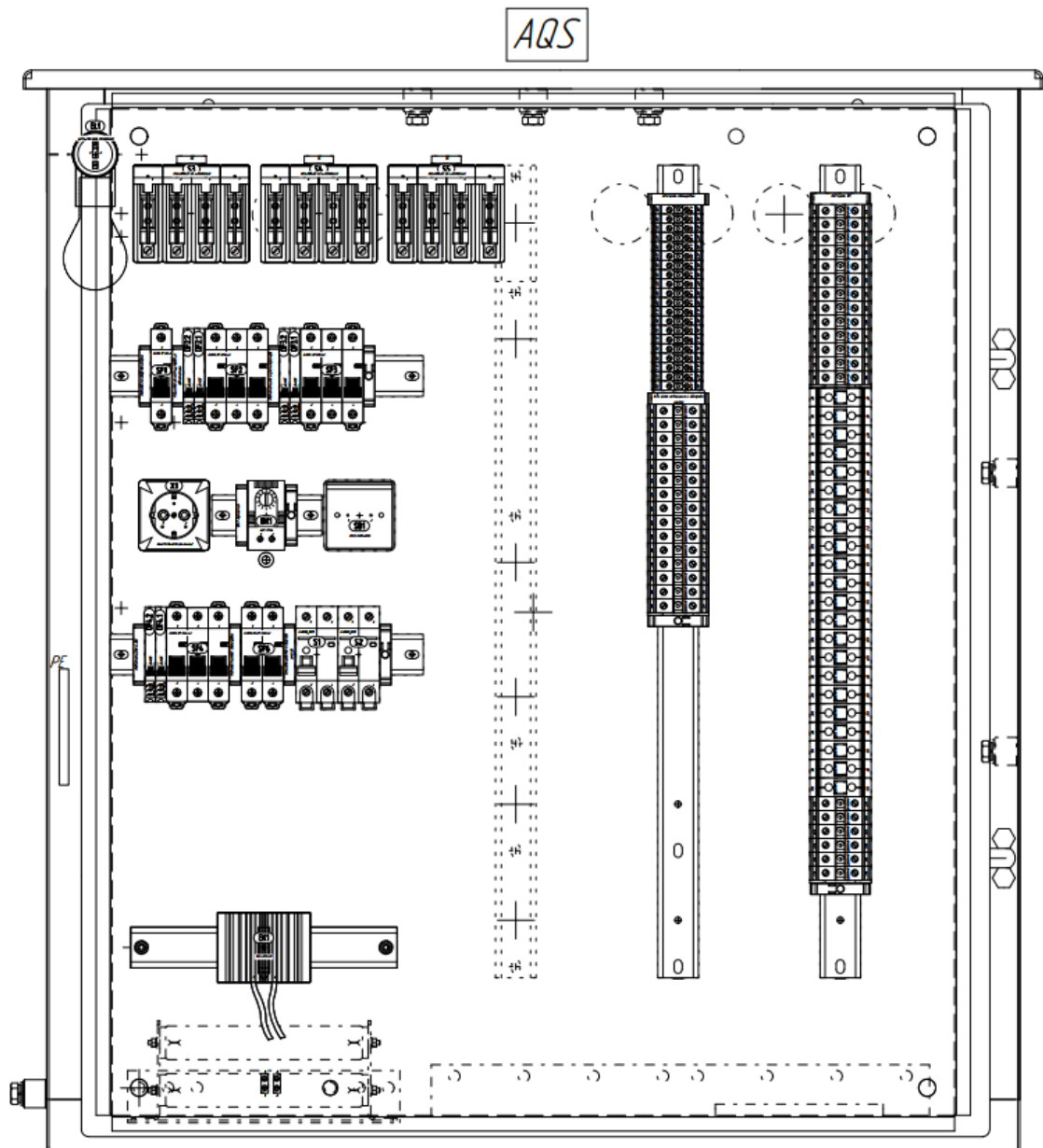


Рисунок В.4 Компоновка шкафов для блока 110 кВ без выключателя

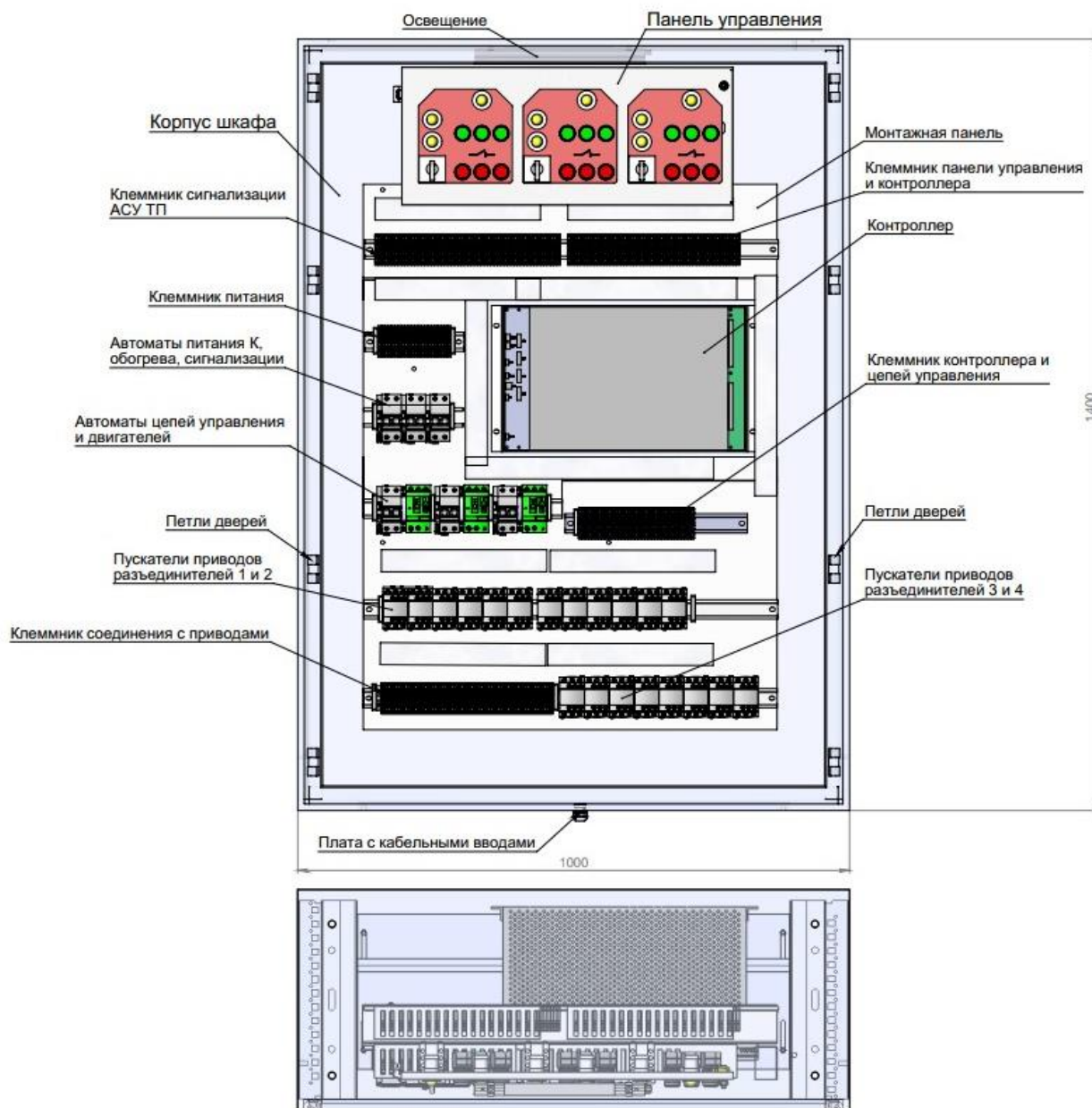


Рисунок В.5 Компоновка шкафа управления блока 110 кВ с двигательным цифровым приводом

Приложение Г Примеры схем вторичной коммутации
для блоков КТП-СЭЩ-Б(М)-35,110

| Формат | Зона | Поз. | Обозначение | Наименование | Кол. | Примечание | Перв. примен. | | |
|--------|------|------|----------------------|---|------------|-----------------------|--|------|--------|
| | | | | | | | № | Дата | |
| | | | | <u>Документация</u> | | | | | |
| | | | ОГК.810.XXX.XXX МЧ | Монтажный чертёж | X | Заказчику не выдается | | | |
| | | | ОГК.810.XXX.XXX ЭЗ | Схема электрическая принципиальная | X | | | | |
| | | | ОГК.810.XXX.XXX ТБПК | Таблица подключения клеммных рядов | X | | | | |
| | | | ОГК.810.XXX.XXX ТБПР | Таблица проводников | X | Заказчику не выдается | | | |
| | | | | +Клеммный шкаф АQ | | | | | |
| | | | | Сборочные единицы | | | | | |
| | | | 6ГК.037.170-002 | Крепление и установка электронагревателя | 1 | | | | |
| | | | | Детали | | | | | |
| | | | 8ГК.046.033-03 | Лапка | 12 | | | | |
| | | | 8ГК.174.123-013 | Рейка | 3 | | | | |
| | | | 8ГК.174.123-057 | Рейка | 1 | | | | |
| | | | 8ГК.174.123-087 | Рейка | 2 | | | | |
| | | | | Прочие изделия | | | | | |
| | | | БК1 | Термостат KLM T104 680005 | 1 | | | | |
| | | | ЕК1 | Нагреватель SNK-100-30 | 1 | | | | |
| | | | | | | | | | |
| | | | 0407- | <i>Пим</i> | 18.02.22 | ОГК.810.XXX.XXX | | | |
| | | | Изм. Лист № докум. | Подп. | Дата | | | | |
| | | | Разраб. | Птичкин | <i>Пим</i> | 18.02.22 | 635-14.7 | | |
| | | | Проб. | Птичкин | <i>Пим</i> | 18.02.22 | | | |
| | | | Т.контр. | | | | Лит. | Лист | Листов |
| | | | Н.контр. | Ведерников | <i>Вед</i> | 18.02.22 | A | 1 | 7 |
| | | | Утв. | Ведерников | <i>Вед</i> | 18.02.22 | ЗАО "Группа компаний "Электроцист"-ТМ Самара" | | |
| | | | | | | | КТП-СЭЩ-Б(М) Спецификация | | |
| | | | | | | | Копиравал | | |
| | | | | | | | Формат А4 | | |

| Формат | Зона | Поз. | Обозначение | Наименование | Кол. | Примечание |
|--------|------|------|-----------------|---|-------|------------|
| | | | EL1 | Патрон резьбовой E27H-713 УХЛ4 ПОДВЕСНОЙ | 1 | |
| | | | S1,S2,S5,S6 | Разъединитель Eх91125 2P 100A 85018 | 4 | |
| | | | S3,S4 | Разъединитель Eх91125 4P 100A 85030 | 2 | |
| | | | SB1 | Выключатель ЭТЮД ВА10-001Б | 1 | |
| | | | SF3 | Выключатель автоматический МСВ-ВА 105-1P-010A-B 13104DEK | 1 | |
| | | | | <i>Материалы</i> | | |
| | | | | ПРОВОД ПуВ нз(A)-LS 1X6 Ч | 22.05 | м |
| | | | | ПРОВОД ПуВ нз(A)-LS 1X15 Кч | 10.8 | м |
| | | | | Трубка 305 ТВ-40, 6, желтая высшего сорта ГОСТ 19034-82 | 1.05 | м |
| | | | | Трубка 305 ТВ-40, 4, желтая высшего сорта ГОСТ 19034-82 | 0.63 | м |
| | | | | +Клеммный шкаф AQS | | |
| | | | | Сборочные единицы | | |
| | | | 6ГК.037.170-002 | Крепление и установка электронагревателя | 1 | |
| | | | | <i>Детали</i> | | |

| | | | | |
|------|------|----------|-------------|----------|
| Изм. | Лист | № докум. | Подп. | Дата |
| | | 0407- | <i>Тимо</i> | 18.02.22 |

| | | | | | | |
|------|------|----------|-------|------|-----------------|------|
| Изм. | Лист | № докум. | Подп. | Дата | ОГК.810.XXX.XXX | Лист |
| | | | | | | 2 |

| Формат | Зона | Поз. | Обозначение | Наименование | Кол. | Примечание |
|--------|------|------|-----------------|---|-------|------------|
| | | | 8ГК.046.033-03 | Лапка | 4 | |
| | | | 8ГК.174.123-013 | Рейка | 1 | |
| | | | 8ГК.174.123-057 | Рейка | 1 | |
| | | | 8ГК.174.123-087 | Рейка | 1 | |
| | | | | Прочие изделия | | |
| | | | БК2 | Термостат KLM T104 680005 | 1 | |
| | | | ЕК2 | Нагреватель SNK-100-30 | 1 | |
| | | | ЕЛ2 | Патрон резьбовой Е27Н-713 | 1 | |
| | | | | УХЛ4 ПОДВЕСНОЙ | | |
| | | | SB2 | Выключатель ЭТЮД | 1 | |
| | | | | ВА10-001Б | | |
| | | | SF6 | Выключатель | 1 | |
| | | | | автоматический | | |
| | | | | МСВ-ВА105-ДС-2Р-002А-С | | |
| | | | | 13387ДЕК | | |
| | | | X1 | Розетка Этюд РА16-003б | 1 | |
| | | | | Материалы | | |
| | | | | ПРОВОД ПУВ нг(А)-LS 1X2.5 3-Ж | 8.37 | м |
| | | | | ПРОВОД ПУВ нг(А)-LS 1X15 К4 | 12.73 | м |
| | | | | Трубка 305 ТВ-40, 4, желтая высшего сорта ГОСТ 19034-82 | 0.63 | м |
| | | | | +Рама установки трансформаторов | | |
| | | | | Прочие изделия | | |

| | | | | |
|-----|------|----------|-------|------|
| Изм | Лист | № докум. | Подп. | Дата |
|-----|------|----------|-------|------|

| | | | | | |
|-------|------------|----------|-----------------|--|------|
| 0407- | <i>Тим</i> | 18.02.22 | ОГК.810.XXX.XXX | | Лист |
| 3 | | | | | 3 |

| Формат | Зона | Поз. | Обозначение | Наименование | Кол. | Примечание | |
|--------|------|----------|---------------------|---|-----------------|------------|------|
| | | | ТА1А,ТА1В,ТА1С | Трансформатор тока | 3 | учтено | |
| | | | | ТОЛ-СЭЦ-35-IV | | | |
| | | | | <u>Материалы</u> | | | |
| | | | | ПРОВОД ПУВ нз(А)-LS 1X25 К | 122.41 | м | |
| | | | | Трубка 305 ТВ-40, 4, желтая высшего сорта ГОСТ 19034-82 | 0.84 | м | |
| | | | | +Ряды зажимов | | | |
| | | | | <u>Прочие изделия</u> | | | |
| | | | | Перемычка гребенчатая ТК0 | 8 | | |
| | | | | 10/3 4 76293 | | | |
| | | | 46,ХТ1,ХТ2,ХТ3,ХТ4 | Стопор концевой КД 7 | 32 | | |
| | | | ХТ4.1,ХТ4.2,ХТ5,ХТ6 | 495219 | | | |
| | | | 46,ХТ1,ХТ2,ХТ3,ХТ4 | Табличка для маркировки | 17 | | |
| | | | ХТ4.1,ХТ4.2,ХТ5,ХТ6 | КЛМ-А 1004348 | | | |
| | | | | Перемычка гребенчатая ТК0 | 3 | | |
| | | | | 10/2 4 76292 | | | |
| | | | | Перемычка винтовая УК | 7 | | |
| | | | | 16/2 4 74 162 | | | |
| | | | ХТ1,ХТ2 | Клемма измерительная WGO | 42 | | |
| | | | | 2 IR 375909 | | | |
| | | | ХТ1,ХТ2 | Крышка NPP WGO 2 IR 450249 | 2 | | |
| | | | ХТ1,ХТ3,ХТ4,ХТ4.1 | Клемма проходная AVK 6 | 85 | | |
| | | | ХТ4.2,ХТ6 | 304140 | | | |
| | | | ХТ1,ХТ3,ХТ4,ХТ4.1 | Крышка NPP 2.5-10 444120 | 7 | | |
| | | | ХТ4.2,ХТ6 | | | | |
| | | | ХТ4...ХТ6 | Клемма силовая AVK 16 RD | 24 | | |
| | | | | 304240 | | | |
| Изм. | Лист | № докум. | Подп. | Дата | ОГК.810.XXX.XXX | | Лист |
| | | | | | | | 4 |

Копировал

Формат А4

| Формат | Зона | Поз. | Обозначение | Наименование | Кол. | Примечание |
|--------|------|------|-------------|--|-------|------------|
| | | | XT4...XT6 | Крышка NPP/AVK 16 RD 444170 | 5 | |
| | | | XT5 | Клемма силовая AVK 35 RD 304250 | 12 | |
| | | | XT5 | Клемма силовая AVK 70 304190 | 8 | |
| | | | | Маркировка KMR 8/10-8 86401033 | 170 | |
| | | | | Маркировка KMR 10/10-10 86401031 | 172 | |
| | | | | <u>Материалы</u> | | |
| | | | | ПРОВОД ПУВ нзА-LS 1х6 Ч | 2.95 | м |
| | | | | ПРОВОД ПУВ нзА-LS 1х15 Кч | 58.07 | м |
| | | | | ПРОВОД ПУВ нзА-LS 1х2.5 З-Ж | 7.01 | м |
| | | | | Трубка 305 ТВ-40, 6, желтая высшего сорта ГОСТ 19034-82 | 1.19 | м |
| | | | | Трубка 305 ТВ-40, 4, желтая высшего сорта ГОСТ 19034-82 | 5.18 | м |
| | | | | +Шкаф привода QS15 | | |
| | | | | Прочие изделия | | |
| | | | QS15 | Привод разъединителя ПР-11(12) | 1 | учтено |
| | | | | <u>Материалы</u> | | |

| | | | | | | |
|------|------|----------|------------|----------|-----------------|-------|
| Изм. | Лист | 0407- | <i>Тим</i> | 18.02.22 | ОГК.810.XXX.XXX | Лист |
| | | № докум. | | | | Подп. |

| Формат | Зона | Поз. | Обозначение | Наименование | Кол. | Примечание |
|--------|------|------|-------------|---|--------|------------|
| | | | | ПРОВОД ПУВ нз(А)-LS 1X15 К4 | 40.01 | м |
| | | | | Трубка 305 ТВ-40, 4, желтая высшего сорта ГОСТ 19034-82 | 0.28 | м |
| | | | | +Шкаф привода QSG15 | | |
| | | | | Прочие изделия | | |
| | | | QSG15 | Привод разъединителя ПР-11(12) | 1 | учтено |
| | | | | Материалы | | |
| | | | | ПРОВОД ПУВ нз(А)-LS 1X15 К4 | 40.01 | м |
| | | | | Трубка 305 ТВ-40, 4, желтая высшего сорта ГОСТ 19034-82 | 0.28 | м |
| | | | | +Шкаф привода выключателя Q2 | | |
| | | | | Прочие изделия | | |
| | | | Q2 | Выключатель вакуумный ВВН-СЭЩ-_-35 | 1 | учтено |
| | | | | Материалы | | |
| | | | | ПРОВОД ПУВ нз(А)-LS 1X15 К4 | 300.01 | м |
| | | | | ПРОВОД ПУВ нз(А)-LS 1X25 К | 34.01 | м |
| | | | | Трубка 305 ТВ-40, 4, желтая высшего сорта ГОСТ 19034-82 | 2.1 | м |

| | | | | | | | | |
|------|------|----------|-------------|----------|--------------|--------------|--------------|--------------|
| Изм. | Лист | № докум. | Подп. | Дата | Подп. и дата | Инд. № дубл. | Взам. инв. № | Инд. № подл. |
| | | 0407- | <i>Тимо</i> | 18.02.22 | | | | |

ОГК.810.XXX.XXX

Лист
6

| Формат | Зона | Поз. | Обозначение | Наименование | Кол. | Примечание |
|--------|------|------|--------------------------------|--|----------|------------|
| | | | | | | |
| | | | | <i>+Комплектующие изделия ЭМЦ</i> | | |
| | | | | <i>Комплекты</i> | | |
| | | | <i>ОГК.628.140</i> | <i>Перечень комплектующих изделий для КТПБ</i> | <i>1</i> | |
| | | | <i>Оборудование из состава</i> | <i>спецификации может быть</i> | | |
| | | | <i>заменено на полноценные</i> | <i>аналоги</i> | | |

| | |
|--------------|--------------|
| №№. № подл. | Подп. и дата |
| Взам. инв. № | Инв. № дубл. |
| Подп. и дата | Подп. и дата |

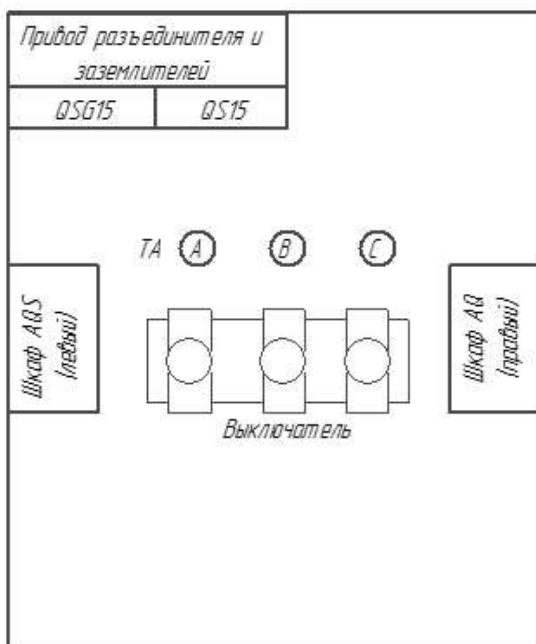
| | | | | | | |
|------|------|----------|-------------|----------|------------------------|------|
| Изм. | Лист | 0407- | <i>Time</i> | 18.02.22 | ОГК.810.XXX.XXX | Лист |
| | | № докум. | Подп. | Дата | | 7 |

Копировал

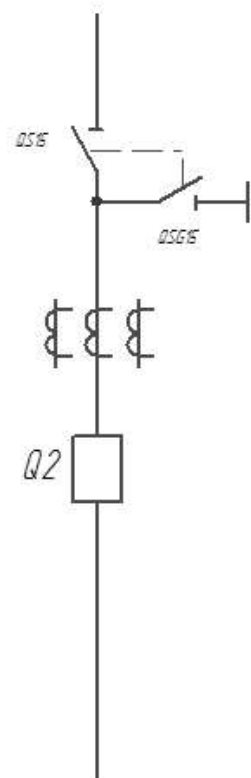
Формат А4

ОГК.810.XXX.XXX ЭЗ

План расположения элементов блока



Поясняющая схема



“В случае отправления клеммного шкафа отдельным грузовым местом, сформировать поток проводов внешних связей и вложить в клеммный шкаф. Монтаж данных связей производится на месте монтажа объекта.

ОГК.810.XXX.XXX ЭЗ

Б35-147

| | | | | |
|----------|------------|----------|-------|----------|
| Изм. | Лист | № докум. | Подп. | Дата |
| Разраб. | Птичкин | | | 18.02.22 |
| Проб. | Птичкин | | | |
| Т.контр. | | | | |
| Нач.отд. | Ведерникаб | | | 18.02.22 |
| Н.контр. | Ведерникаб | | | 18.02.22 |
| Утв. | Ведерникаб | | | 18.02.22 |

Схема электрическая принципиальная

КТП-СЭЩ-Б(М)

| | | |
|------|-------|---------|
| Лит. | Масса | Масштаб |
| A | | |
| Лист | 1 | Листов |
| | | 5 |

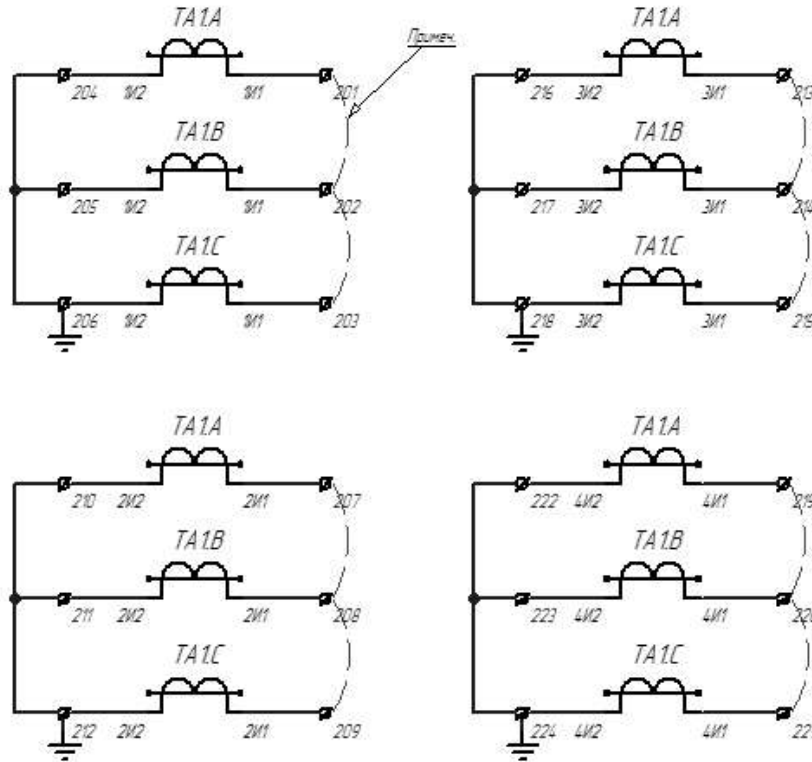
ЗАО "Группа компаний
"Электроцит"-ТМ Самара"

Копировал

Формат А4

ОГК.810.XXX.XXX ЭЗ

Выносные трансформаторы тока ТОЛ-СЭЩ-35-IV_



Примечание: перемычки у трансформаторов тока снять после пусконаладочных работ на месте монтажа п/ст.

Расположение клеммников по шкафам:
 AQS: XT2, XT3, XT4 AQ: XT1, XT5, XT6

| | |
|--------------|--------------|
| №№. № подл. | Подп. и дата |
| Взам. инв. № | Инв. № дубл. |
| Подп. и дата | Подп. и дата |

| | | | | |
|------|------|----------|-------|----------|
| Изм. | Лист | № докум. | Подп. | Дата |
| | | 0407- | Тимо | 18.02.22 |

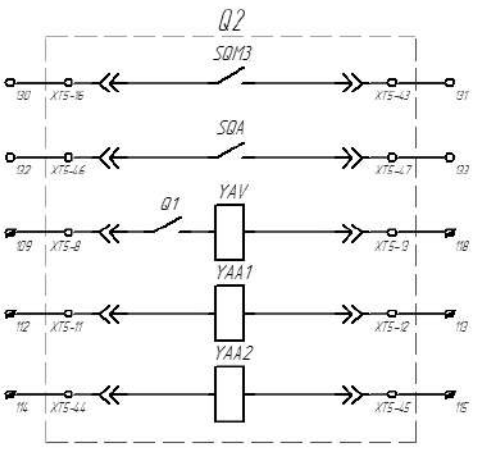
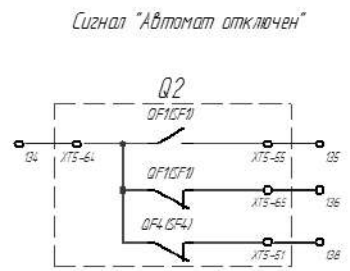
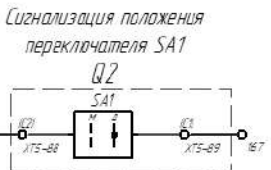
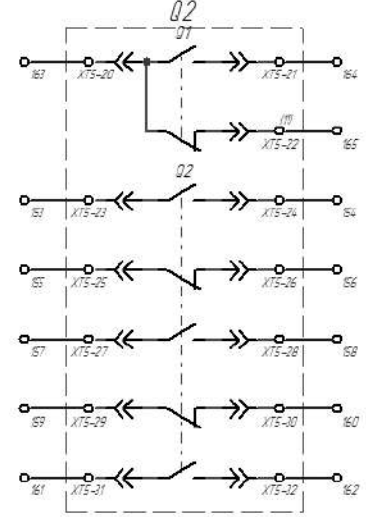
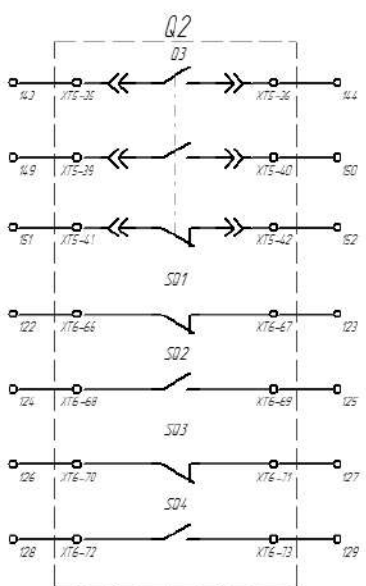
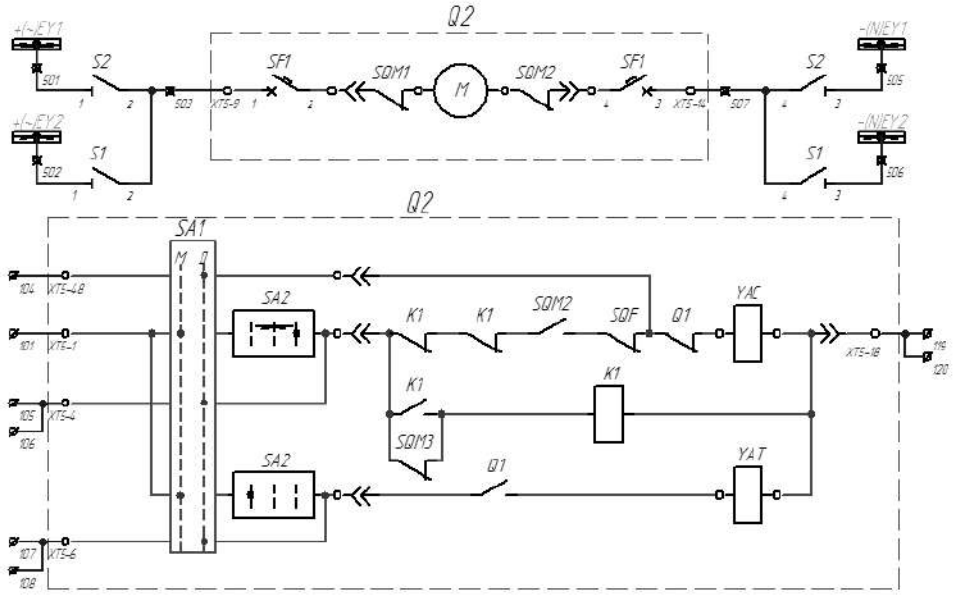
ОГК.810.XXX.XXX ЭЗ

| |
|------|
| Лист |
| 2 |

Копировал

Формат А4

ОГК.810.XXX.XXX 33



| |
|---|
| Цели сигнализации шин питания заводских цехов |
| PI0 |
| Цели включения |
| Цели отключения |
| Блок-схемы выключателя |

| |
|---|
| Пружина заводна |
| Аварийная сигнализация |
| Цели отключения от независимого источника |
| Токореле расцепители |

| | | | |
|-------------|-------------|-------------|-------------|
| Имя № листа | Лист и дата | Имя № листа | Лист и дата |
|-------------|-------------|-------------|-------------|

| | | | | |
|-----|------|---------|------|----------|
| Изм | Лист | № докум | Подп | Дата |
| | | 04.07- | Плм | 18.02.22 |

ОГК.810.XXX.XXX 33

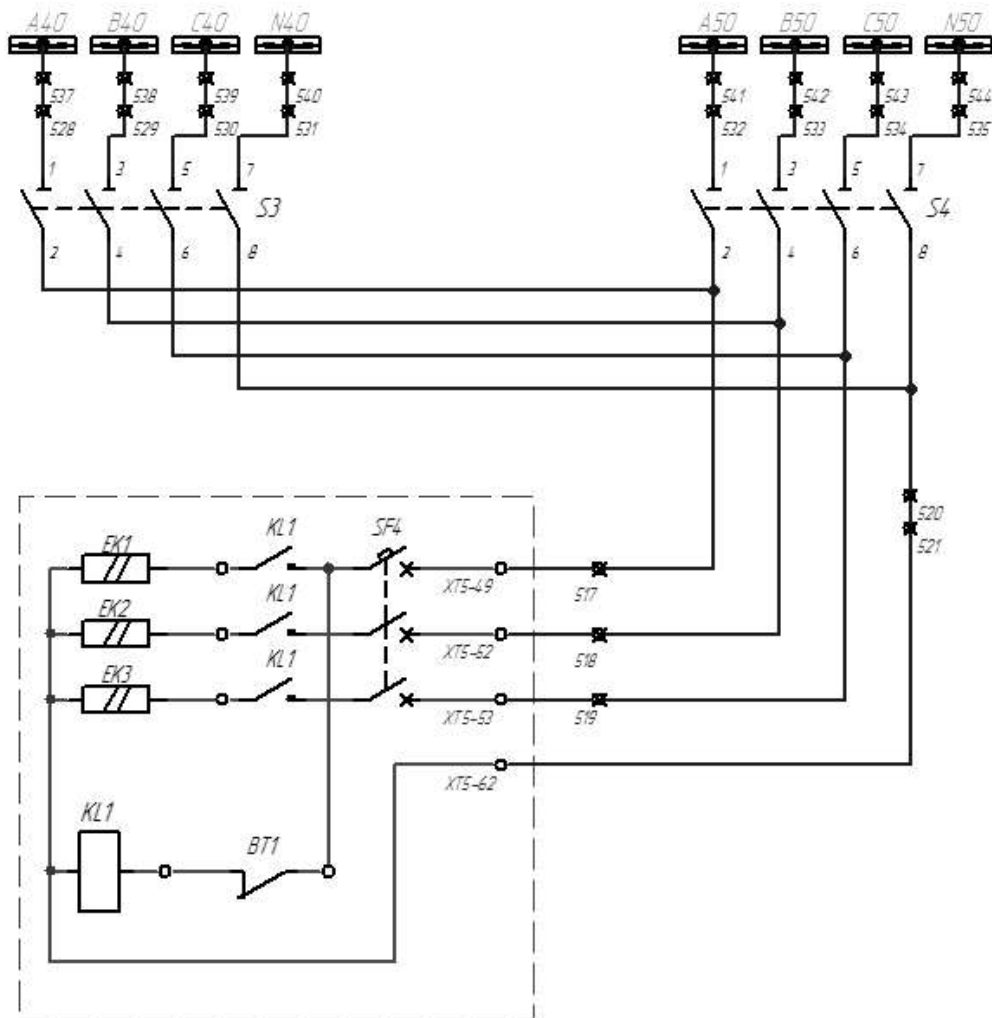
| |
|------|
| Лист |
| 3 |

Копиробот

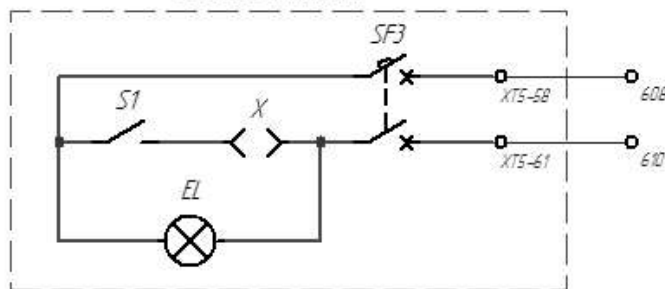
Формат А3

ОГК.810.ХХХ.ХХХ ЭЗ

Цепи обогрева выключателя



Цепи освещения привода выключателя



| | | | | |
|-------|--------------|--------------|--------------|--------------|
| № п/п | Подп. и дата | Взам. инв. № | Инв. № дубл. | Подп. и дата |
| | | | | |
| | | | | |
| | | | | |

| | | | | |
|------|------|----------|-------|----------|
| Изм. | Лист | № докум. | Подп. | Дата |
| | | 0407- | Time | 18.02.22 |

ОГК.810.ХХХ.ХХХ ЭЗ

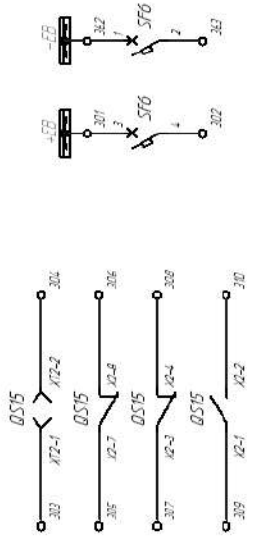
Лист
4

Копировал

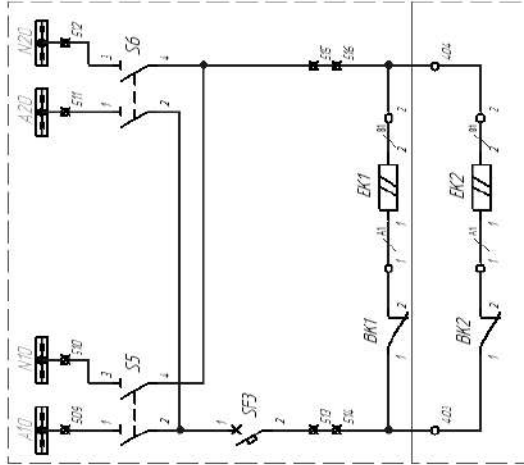
Формат А4

ЭЭ XXX.XXX.XXX.XXX ЭЭ

Цели оперативной блокировки, цели сигнализации

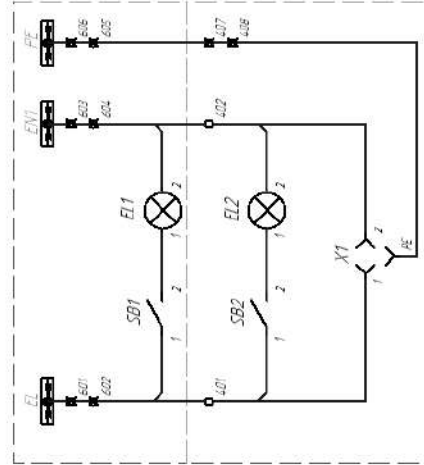


Цели освещения и обогрева шкафов



Цели
специальные и
общее освещение АД

Цели обогрева и света
АЭС



Цели освещения шкафов
АД

Цели отопления и
освещения шкафов АЭС

| | | | | | |
|--------|--------------|--------|--------|--------|--------|
| Изм. № | Подп. и дата | Изм. № | Изм. № | Изм. № | Изм. № |
| | | | | | |

| | | | | | |
|--------|--------|--------|--------|--------|--------|
| Изм. № | Изм. № | Изм. № | Изм. № | Изм. № | Изм. № |
| | | | | | |

ЭЭ XXX.XXX.XXX.XXX ЭЭ

Формат А3
Копировать

| Формат | Зона | Поз. | Обозначение | Наименование | Кол. | Примечание | Перв. примен. | |
|--------|------|------|------------------|--|------|---|---------------|--------|
| | | | | | | | № | дата |
| | | | | <u>Документация</u> | | | | |
| | | | ОГК.ХХХ.ХХХ МЧ | Монтажный чертёж | X | Заказчику не выдается | | |
| | | | ОГК.ХХХ.ХХХ ЭЗ | Схема электрическая принципиальная | X | | | |
| | | | ОГК.ХХХ.ХХХ ТБПК | Таблица подключения клеммных рядов | X | | | |
| | | | ОГК.ХХХ.ХХХ ТБПР | Таблица проводников | X | Заказчику не выдается | | |
| | | | | +КТПБ Ряды зажимов | | | | |
| | | | | Прочие изделия | | | | |
| | | | | Перемычка гребенчатая ТК0 6/3 476283 | 8 | | | |
| | | | | Перемычка гребенчатая ТК0 6/2 476282 | 3 | | | |
| | | | | Перемычка винтовая УК 16/2 474162 | 7 | | | |
| | | | ХТ1,ХТ6 | Стопор концевой КО 7 495219 | 16 | | | |
| | | | ХТ1,ХТ2 | Клемма измерительная WGO 6NM 309609 | 40 | | | |
| | | | ХТ1,ХТ3,ХТ4,ХТ6 | Клемма проходная AVK 6 304140 | 117 | | | |
| | | | ХТ1,ХТ3,ХТ4,ХТ6 | Крышка NPP 2.5-10 444120 | 5 | | | |
| | | | ХТ1,ХТ6 | Табличка для маркировки KLM-A 1004348 | 8 | | | |
| | | | | ОГК.ХХХ.ХХХ | | | | |
| | | | 0407- | <i>Пим</i> 210222 | | | | |
| | | | Изм. Лист | № докум. Подп. Дата | | | | |
| | | | Разраб. | Птичкин <i>Пим</i> 210222 | | | | |
| | | | Проб. | Птичкин <i>Пим</i> 210222 | | | | |
| | | | Т.контр. | | | | | |
| | | | Н.контр. | Ведерникаб <i>Вед</i> 210222 | | | | |
| | | | Утв. | Ведерникаб <i>Вед</i> 210222 | | | | |
| | | | | КТП-СЭШ-5М1 Спецификация | | | | |
| | | | | 535-51 | | | | |
| | | | | | | Лит. | Лист | Листов |
| | | | | | | A | 1 | 9 |
| | | | | | | АО "Группа компаний "Электроцист"-ТМ Самара" | | |
| | | | | | | Формат А4 | | |

| Формат | Зона | Поз. | Обозначение | Наименование | Кол. | Примечание |
|--------|------|------|-----------------|---|------|------------|
| | | | XT4...XT6 | Клемма силовая AVK 16 RD 304240 | 23 | |
| | | | XT4...XT6 | Крышка NPP/AVK 16 RD 444170 | 5 | |
| | | | XT5 | Клемма силовая AVK 35 RD 304250 | 12 | |
| | | | XT5 | Клемма силовая AVK 70 304190 | 8 | |
| | | | | Маркировка D-NS 8X10 812750 | 314 | |
| | | | | Маркировка D-NS 10X10 813100 | 86 | |
| | | | | Материалы | | |
| | | | | ПРОВОД ПУВ нг(A)-LS 1X6 Ч | 293 | м |
| | | | | ПРОВОД ПУВ нг(A)-LS 1X15 Кч | 5601 | м |
| | | | | ПРОВОД ПУВ нг(A)-LS 1X2.5 З-Ж | 701 | м |
| | | | | Трубка 305 ТВ-40, 4, желтая высшего сорта ГОСТ 19034-82 | 6.16 | м |
| | | | | Трубка 305 ТВ-40, 6, желтая высшего сорта ГОСТ 19034-82 | 1.19 | м |
| | | | | +Клеммный шкаф AQ | | |
| | | | | Сборочные единицы | | |
| | | | 6ГК.037.170-008 | Крепление и установка электронагревателя | 1 | |

| | | | | |
|------|------|----------|-------------|--------|
| Изм. | Лист | № докум. | Подп. | Дата |
| | | 0407- | <i>Тимо</i> | 210222 |

| | | | | | | |
|------|------|----------|-------|------|-------------|------|
| Изм. | Лист | № докум. | Подп. | Дата | ОГК.ХХХ.ХХХ | Лист |
| | | | | | | 2 |

Копировал

Формат А4

| Формат | Зона | Поз. | Обозначение | Наименование | Кол. | Примечание |
|--------|------|------|-----------------|---|------|------------|
| | | | | <i>Детали</i> | | |
| | | | ОГК.ХХХ.ХХХ ПШ | Схема разметки отверстий панели правого шкафа | 1 | |
| | | | 8ГК.046.033-03 | Лапка | 13 | |
| | | | 8ГК.174.123-013 | Рейка | 3 | |
| | | | 8ГК.174.123-087 | Рейка | 2 | |
| | | | | <i>Прочие изделия</i> | | |
| | | | 40,4143,44,47 | Стопор концевой КД 7 495219 | 8 | |
| | | | 42,45,46,48 | Табличка для маркировки KLM-A 1004348 | 5 | |
| | | | BK1 | Термостат KLM T104 680005 | 1 | |
| | | | EK1 | Нагреватель SNK-050-10 | 1 | |
| | | | EL1 | Патрон резьбовой E27H-713 | 1 | |
| | | | | УХЛ4 ПОДВЕСНОЙ | | |
| | | | S1,S2,S5,S6 | Разъединитель Ex9I125 2P 100A 85018 | 4 | |
| | | | S3,S4 | Разъединитель Ex9I125 4P 100A 85030 | 2 | |
| | | | SB1 | Выключатель ЭТЮД BA10-001Б | 1 | |
| | | | SF3 | Выключатель автоматический МСВ-BA 105-1P-006A-B 13103DEK | 1 | |
| | | | | <i>Материалы</i> | | |

| | | | | | | |
|-----|------|----------|-------------|--------|-------------|------|
| Изм | Лист | № докум. | Подп. | Дата | ОГК.ХХХ.ХХХ | Лист |
| | | 0407- | <i>Тимо</i> | 210222 | | 3 |

| | | |
|-----------|--------|----|
| Копировал | Формат | A4 |
|-----------|--------|----|

| Формат | Зона | Поз. | Обозначение | Наименование | Кол. | Примечание |
|--------|------|------|-----------------|---|------|------------|
| | | | | ПРОВОД ПУВ нз(А)-LS 1X15 К4 | 1201 | м |
| | | | | ПРОВОД ПУВ нз(А)-LS 1X6 Ч | 2183 | м |
| | | | | Трубка 305 ТВ-40, 4, желтая высшего сорта ГОСТ 19034-82 | 0.7 | м |
| | | | | Трубка 305 ТВ-40, 6, желтая высшего сорта ГОСТ 19034-82 | 1.05 | м |
| | | | | +Клеммный шкаф АQS | | |
| | | | | Сборочные единицы | | |
| | | | 6ГК.037.170-008 | Крепление и установка электроннагревателя | 1 | |
| | | | | Детали | | |
| | | | ОГК.ХХХ.ХХХ ЛШ | Схема разметки отверстий панели левого шкафа | 1 | |
| | | | 8ГК.046.033-03 | Лапка | 9 | |
| | | | 8ГК.174.123-013 | Рейка | 2 | |
| | | | 8ГК.174.123-057 | Рейка | 2 | |
| | | | 8ГК.174.123-087 | Рейка | 1 | |
| | | | | Прочие изделия | | |
| | | | 35,36 | Стопор концевой КО 7 495219 | 4 | |
| | | | 37 | Табличка для маркировки КЛМ-А 1004348 | 2 | |
| | | | БК2 | Термостат КЛМ ТМ04 680005 | 1 | |
| | | | ЕК2 | Нагреватель SNK-050-10 | 1 | |

| | |
|--------------|--------------|
| №№. № подл. | Подп. и дата |
| Взам. инв. № | Инв. № дубл. |
| Подп. и дата | Подп. и дата |

| | | | | |
|------|------|----------|-------------|--------|
| Изм. | Лист | № докум. | Подп. | Дата |
| | | 0407- | <i>Time</i> | 210222 |

ОГК.ХХХ.ХХХ

Лист

4

| Формат | Зона | Поз. | Обозначение | Наименование | Кол. | Примечание |
|--------|------|------|------------------|---|-------|------------|
| | | | EL2 | Патрон резьбовой E27H-713 | 1 | |
| | | | | УХЛ4 ПОДВЕСНОЙ | | |
| | | | SB2 | Выключатель ЭТЮД | 1 | |
| | | | | ВА10-001Б | | |
| | | | SF6 | Выключатель | 1 | |
| | | | | автоматический | | |
| | | | | МСВ-ВА105-ДС-2Р-002А-С | | |
| | | | | 13387ДЕК | | |
| | | | X1 | Розетка Этюд РА16-003б | 1 | |
| | | | | | | |
| | | | | <u>Материалы</u> | | |
| | | | | | | |
| | | | | ПРОВОД ПУВ нз(А)-LS 1X15 Кч | 13.05 | м |
| | | | | ПРОВОД ПУВ нз(А)-LS 1X2.5 З-Ж | 8.72 | м |
| | | | | Трубка 305 ТВ-40, 4, желтая высшего сорта ГОСТ 19034-82 | 0.7 | м |
| | | | | | | |
| | | | | +Комплектующие изделия СЦ | | |
| | | | | | | |
| | | | | <u>Комплекты</u> | | |
| | | | | | | |
| | | | ОГК.628.140 | Перечень комплектующих изделий для КТПБ | 1 | |
| | | | | | | |
| | | | | +Рама установки трансформаторов | | |
| | | | | | | |
| | | | | <u>Прочие изделия</u> | | |
| | | | | | | |
| | | | ТА1А, ТА1В, ТА1С | Трансформатор тока | 3 | учтено |
| | | | | ТОЛ-СЭЩ-35-IV | | |

Изм. Лист № докум. Подп. Дата

0407-Time 210222
 № докум. Подп. Дата

ОГК.ХХХ.ХХХ

Лист 5

| Формат | Зона | Поз. | Обозначение | Наименование | Кол. | Примечание |
|--------|------|------|-------------|---|--------|------------|
| | | | | <i>Материалы</i> | | |
| | | | | ПРОВОД ПУВ нз(А)-LS 1X25 К | 122.41 | м |
| | | | | Трубка 305 ТВ-40, 4, желтая высшего сорта ГОСТ 19034-82 | 0.84 | м |
| | | | | <i>+Шкаф привода QS15</i> | | |
| | | | | <i>Прочие изделия</i> | | |
| | | QS15 | | Привод разъединителя ПР-20 | 1 | учтено |
| | | | | <i>Материалы</i> | | |
| | | | | ПРОВОД ПУВ нз(А)-LS 1X15 Кч | 40.01 | м |
| | | | | Трубка 305 ТВ-40, 4, желтая высшего сорта ГОСТ 19034-82 | 0.28 | м |
| | | | | <i>+Шкаф привода QS16</i> | | |
| | | | | <i>Прочие изделия</i> | | |
| | | QS16 | | Привод разъединителя ПР-20 | 1 | учтено |
| | | | | <i>Материалы</i> | | |
| | | | | ПРОВОД ПУВ нз(А)-LS 1X15 Кч | 40.01 | м |

| | |
|--------------|--------------|
| Изд. № подл. | Подп. и дата |
| Взам. инв. № | Инд. № дубл. |
| Подп. и дата | Подп. и дата |

| | | | | | | |
|------|------|----------|-------------|--------|-------------|------|
| Изм. | Лист | 0407- | <i>Time</i> | 210222 | ОГК.ХХХ.ХХХ | Лист |
| | | № докум. | Подп. | Дата | | 6 |

| Формат | Зона | Поз. | Обозначение | Наименование | Кол. | Примечание |
|--------|------|------|-------------|---|-------|------------|
| | | | | Трубка 305 ТВ-40, 4, желтая высшего сорта ГОСТ 19034-82 | 0,28 | м |
| | | | | +Шкаф привода QSG15.1 | | |
| | | | | Прочие изделия | | |
| | | | QSG15.1 | Привод разъединителя ПР-20 | 1 | учтено |
| | | | | Материалы | | |
| | | | | ПРОВОД ПУВ нз(А)-LS 1X15 К4 | 40,01 | м |
| | | | | Трубка 305 ТВ-40, 4, желтая высшего сорта ГОСТ 19034-82 | 0,28 | м |
| | | | | +Шкаф привода QSG15.2 | | |
| | | | | Прочие изделия | | |
| | | | QSG15.2 | Привод разъединителя ПР-20 | 1 | учтено |
| | | | | Материалы | | |
| | | | | ПРОВОД ПУВ нз(А)-LS 1X15 К4 | 40,01 | м |
| | | | | Трубка 305 ТВ-40, 4, желтая высшего сорта ГОСТ 19034-82 | 0,28 | м |

| | | | | | | |
|------|------|----------|------------|--------|-------------|------|
| Изм. | Лист | 0407- | <i>Тим</i> | 210222 | ОГК.ХХХ.ХХХ | Лист |
| | | № докум. | | | | |

Копировал

Формат А4

| Формат | | Зона | Поз. | Обозначение | Наименование | Кол. | Примечание |
|--------|--|------|------|-------------|---|-------|------------|
| | | | | | +Шкаф привода QSG16.1 | | |
| | | | | | Прочие изделия | | |
| | | | | QSG16.1 | Привод разъединителя | 1 | учтено |
| | | | | | ПР-20 | | |
| | | | | | Материалы | | |
| | | | | | ПРОВОД ПУВ нз(A)-LS 1X15 К4 | 40.01 | м |
| | | | | | Трубка 305 ТВ-40, 4, желтая высшего сорта ГОСТ 19034-82 | 0.28 | м |
| | | | | | +Шкаф привода QSG16.2 | | |
| | | | | | Прочие изделия | | |
| | | | | QSG16.2 | Привод разъединителя | 1 | учтено |
| | | | | | ПР-20 | | |
| | | | | | Материалы | | |
| | | | | | ПРОВОД ПУВ нз(A)-LS 1X15 К4 | 40.01 | м |
| | | | | | Трубка 305 ТВ-40, 4, желтая высшего сорта ГОСТ 19034-82 | 0.28 | м |
| | | | | | +Шкаф привода выключателя Q2 | | |
| | | | | | Прочие изделия | | |

| | |
|--------------|--------------|
| №№ № подл. | Подп. и дата |
| Взам. инв. № | Инв. № дубл. |
| Подп. и дата | Подп. и дата |

| | | | | |
|------|------|----------|------------|--------|
| Изм. | Лист | № докум. | Подп. | Дата |
| | | 0407- | <i>Тим</i> | 210222 |

ОГК.ХХХ.ХХХ

Лист
8

| Формат | Зона | Поз. | Обозначение | Наименование | Кол. | Примечание |
|--------|------|------|---|---|--------|------------|
| | | | Q2 | Выключатель вакуумный | 1 | учтено |
| | | | | ВВН-СЭЩ-_-35 | | |
| | | | | <u>Материалы</u> | | |
| | | | | ПРОВОД ПУВ нз(А)-LS 1X15 К4 | 300.01 | м |
| | | | | ПРОВОД ПУВ нз(А)-LS 1X25 К | 34.01 | м |
| | | | | Трубка 305 ТВ-40, 4, желтая высшего сорта ГОСТ 19034-82 | 2.1 | м |
| | | | Оборудование из состава спецификации может быть заменено на полноценные аналоги | | | |

| | |
|--------------|--------------|
| №№. № подл. | Подп. и дата |
| Взам. инв. № | Инв. № дубл. |
| Подп. и дата | Подп. и дата |

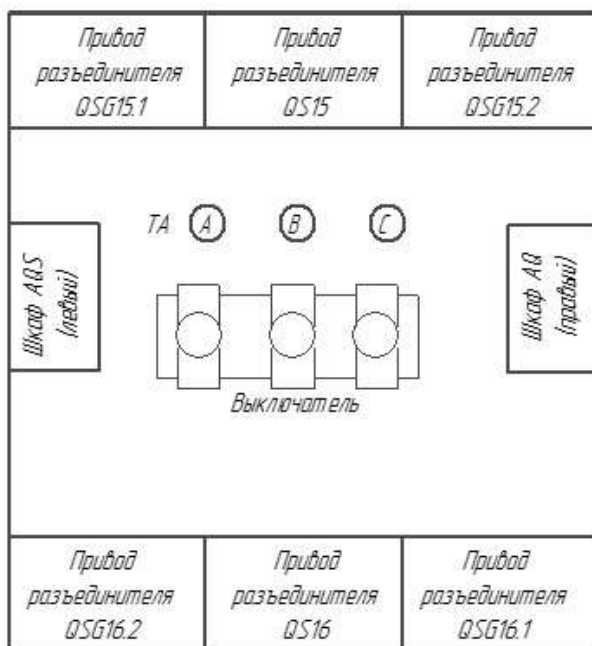
| | | | | | | |
|------|------|-------------------|---------------------|----------------|-------------|-----------|
| Изм. | Лист | 0407- № докум. | <i>Тим</i> Подп. | 210222 Дата | ОГК.ХХХ.ХХХ | Лист 9 |
|------|------|-------------------|---------------------|----------------|-------------|-----------|

Копировал

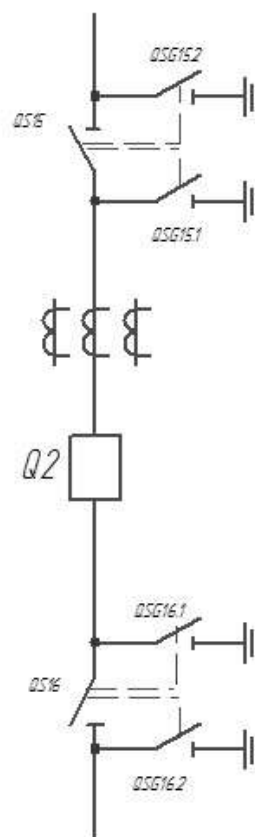
Формат А4

ЭЭ XXX.XXX.XЮ

План расположения элементов блока



Поясняющая схема



"В случае отправления клеммного шкафа отдельным грузовым местом, сформировать поток проводов внешних связей и вложить в клеммный шкаф. Монтаж данных связей производится на месте монтажа объекта."

ОГК.XXX.XXX ЭЗ

| | | | | |
|----------|------------|------------|------------|--------|
| Изм. | Лист | № докум. | Подп. | Дата |
| Разраб. | Птичкин | Птичкин | Птичкин | 210222 |
| Проб. | Птичкин | Птичкин | Птичкин | |
| Т.контр. | | | | |
| Нач.отд. | Ведерникаб | Ведерникаб | Ведерникаб | 210222 |
| Н.контр. | Ведерникаб | Ведерникаб | Ведерникаб | 210222 |
| Утв. | Ведерникаб | Ведерникаб | Ведерникаб | 210222 |

Схема электрическая принципиальная

КТП-СЭЦ-Б(М)

Копировал

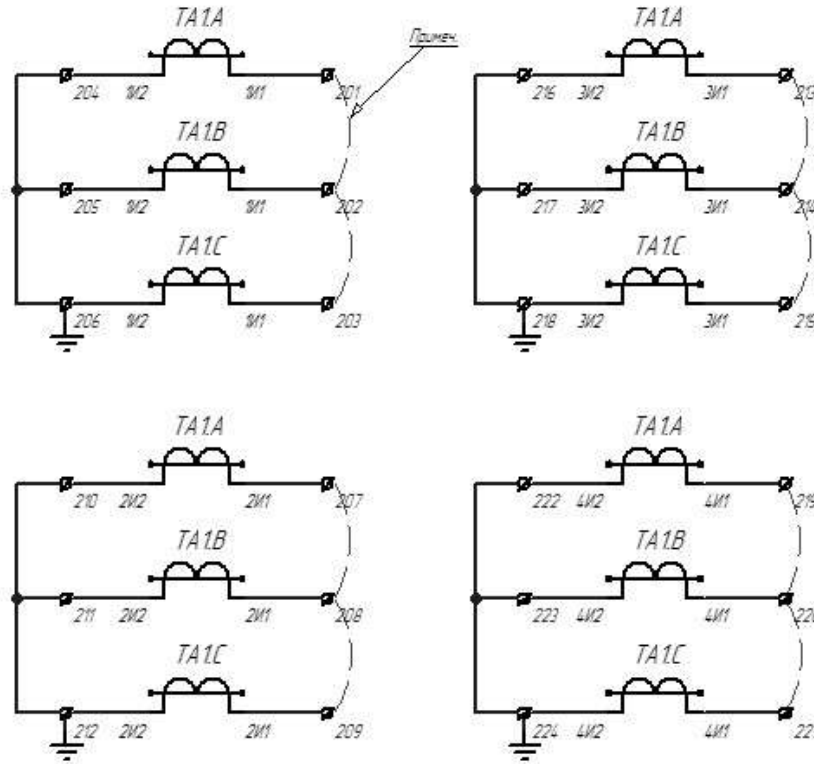
| | | |
|------|-------|---------|
| Лит. | Масса | Масштаб |
| А | | |
| Лист | 1 | Листов |
| | | 6 |

АО "Группа компаний "Электроцит"-ТМ Самара"

Формат А4

ОГК.ХХХ.ХХХ.ЭЗ

Выносные трансформаторы тока ТОЛ-СЭЩ-35-IV



Примечание: перемычки у трансформаторов тока снять после пусконаладочных работ на месте монтажа п/ст.

Расположение клеммников по шкафам:
 AQS: XT2, XT3, XT4 AQ: XT1, XT5, XT6

| | |
|--------------|--------------|
| №№. № подл. | Подп. и дата |
| Взам. инв. № | Инв. № дубл. |
| Подп. и дата | Подп. и дата |

| | | | | |
|------|------|----------|-------|--------|
| Изм. | Лист | № докум. | Подп. | Дата |
| | | 0407- | Тимо | 210222 |

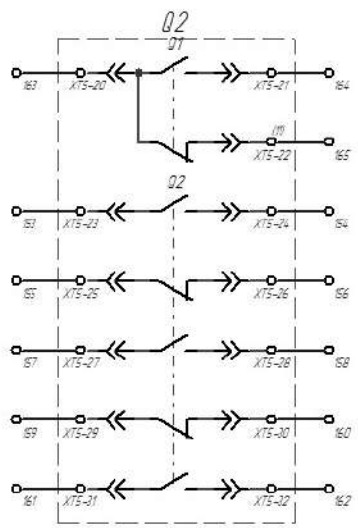
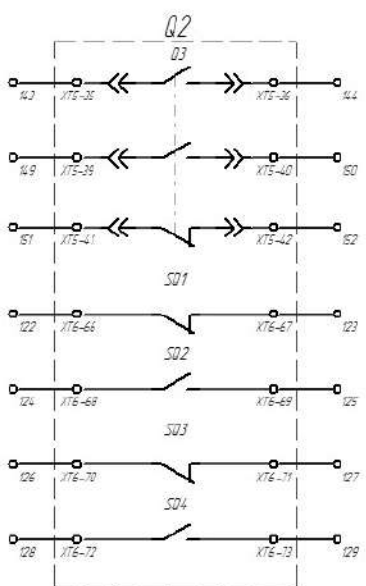
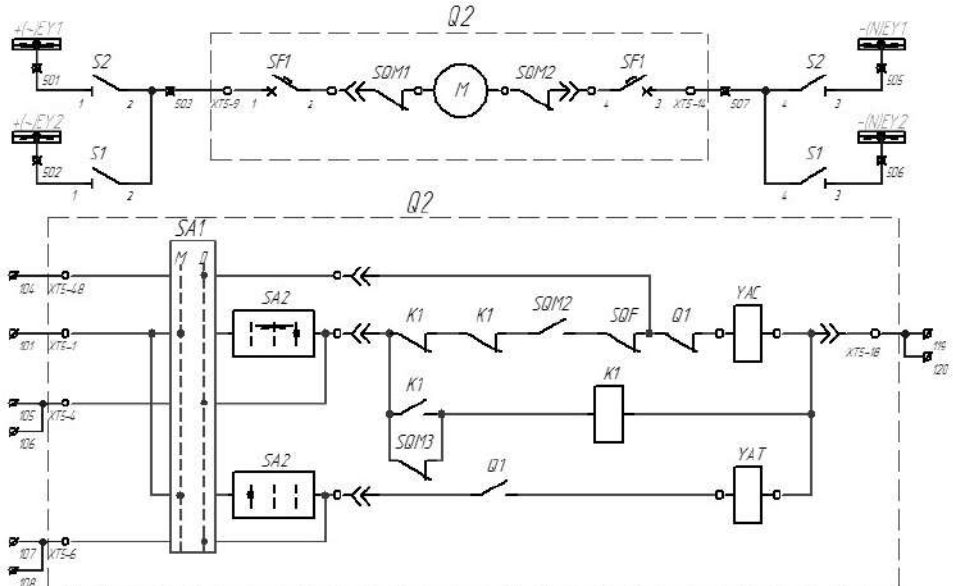
ОГК.ХХХ.ХХХ ЭЗ

| |
|------|
| Лист |
| 2 |

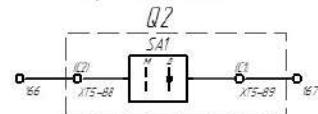
Копировал

Формат А4

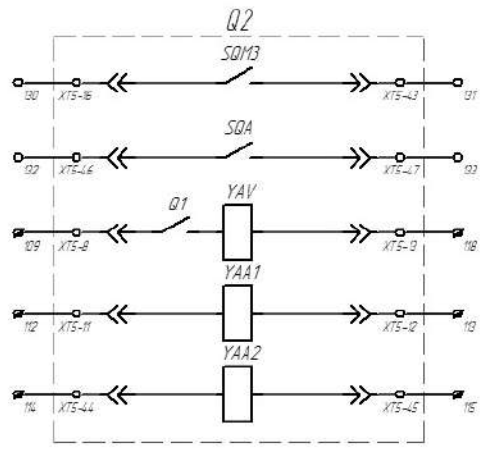
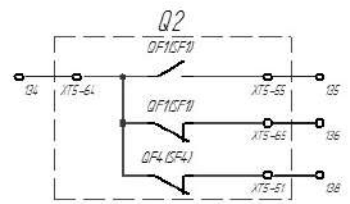
ОГК.ХХХ.ХХХ ЭЗ



Сигнализация положения переключателя SA1



Сигнал "Автомат отключен"



| |
|---|
| Цели сигнализации шин питания заводских цехов |
| А10 |
| Цели включения |
| Цели отключения |
| Блок-схемы выключателя |

| |
|---|
| Пружина заводана |
| Аварийная сигнализация (по замыку) |
| Цели отключения от независимого источника (по замыку) |
| Тактовые расцепители (по замыку) |

| | | | |
|-------------|--------------|-------------|--------------|
| Имя № листа | Лист и всего | Имя № листа | Лист и всего |
|-------------|--------------|-------------|--------------|

| | | | | |
|-----|------|---------|------|-------|
| Изм | Лист | № докум | Подп | Дата |
| | | 04.07- | Пин | 20222 |

ОГК.ХХХ.ХХХ ЭЗ

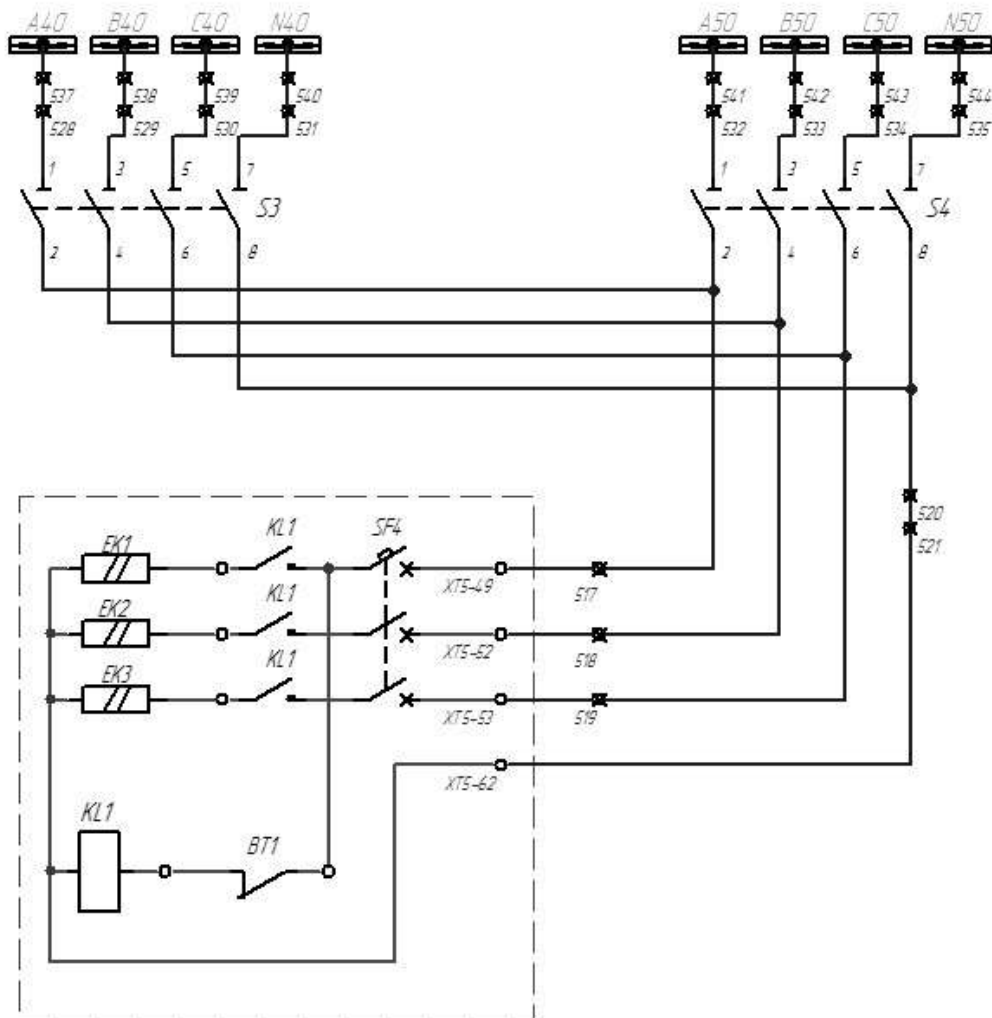
| |
|------|
| Лист |
| 3 |

Копиробот

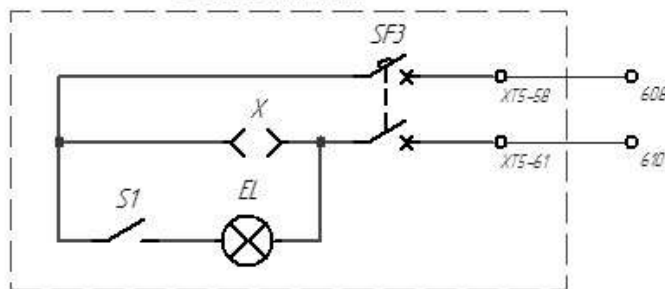
Формат А3

ЭЭ XXX.XXX.XJO

Цепи обогрева выключателя



Цепи освещения привода выключателя



| | |
|--------------|--------------|
| №№. № подл. | Подп. и дата |
| Взам. инв. № | Инв. № дубл. |
| Подп. и дата | Подп. и дата |

| | | | | |
|------|------|----------|-------|--------|
| Изм. | Лист | № докум. | Подп. | Дата |
| | | 0407- | Time | 210222 |

ОГК.XXX.XXX ЭЭ

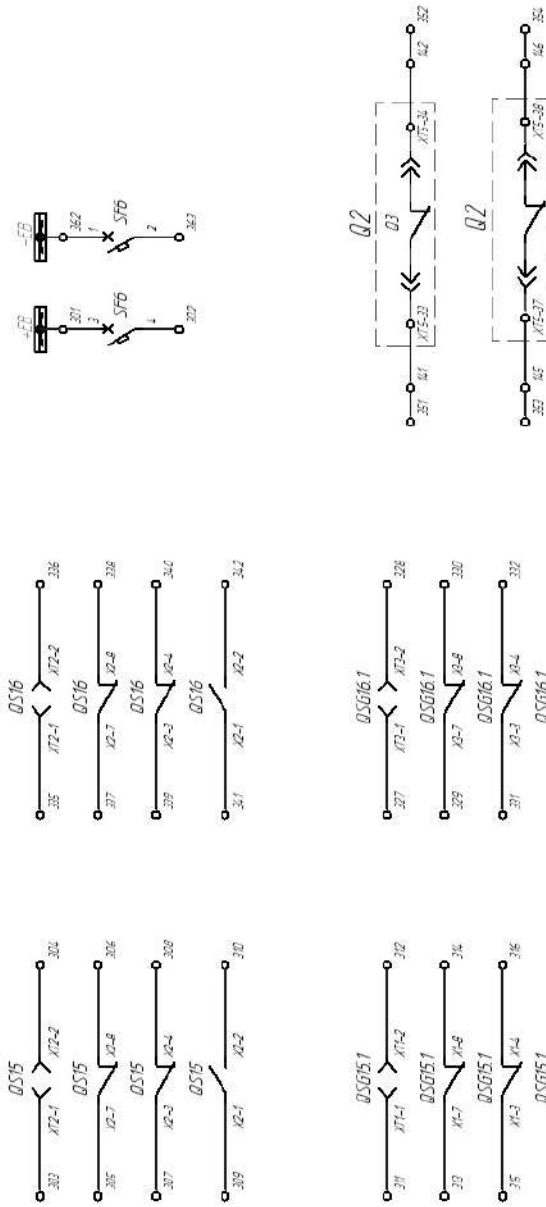
Лист
4

Копировал

Формат А4

ЭЭ XXXXXXXX Ю

Цепи оперативной блокировки цепи сигнализации



| | | | | |
|-------------|-------------|------------|------------|-------------|
| Метр № позн | Полн у дима | Кром уиб № | Метр № дим | Полн у дима |
|-------------|-------------|------------|------------|-------------|

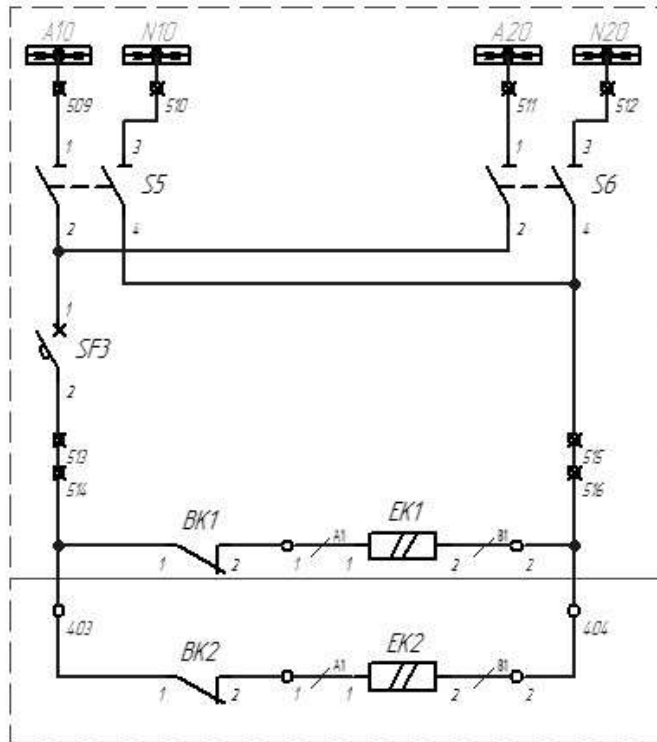
| | | | | |
|-------------|---------|------|------|------|
| Изм. / лист | № докум | Подп | Дата | Лист |
| | ЭЭ.007- | | 2022 | 5 |

ОГК.ХХХ.ХХХ ЭЭ

Конструктор АЗ

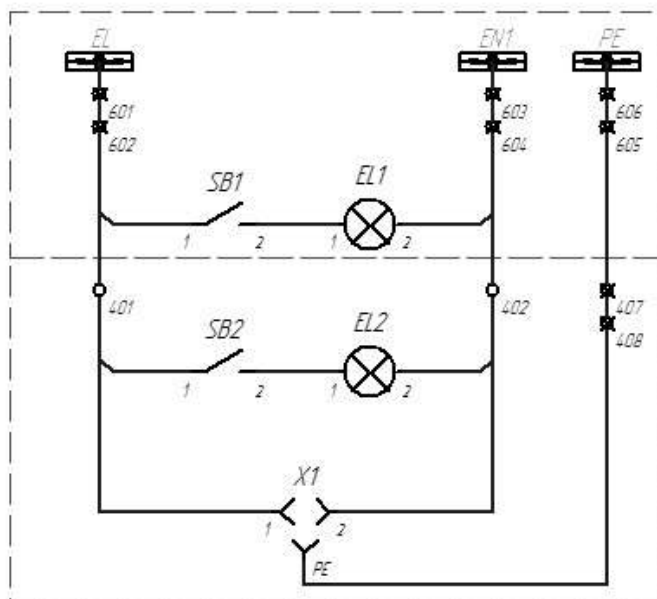
ЕЕ ХХХ.ХХХ.Х.Ю

Цепи освещения и обогрева шкафов



Цепи секционирования и обогрева шкафа А0

Цепи обогрева шкафа А05



Цепи освещения шкафа А0

Цепи розетки и освещения шкафа А05

| | | | | |
|-------|--------------|-----------------|--------------|-------|
| № п/п | Подп. и дата | № док. № д/фил. | Взам. инв. № | № п/п |
| | | | | |
| | | | | |
| | | | | |

| | | | | |
|------|------|----------|-------|--------|
| Изм. | Лист | № докум. | Подп. | Дата |
| | | 0407- | Time | 210222 |

ОГК.ХХХ.ХХХ ЭЗ

Лист 6

Копировал

Формат А4

| Формат | Зона | Поз. | Обозначение | Наименование | Кол. | Примечание |
|---------------------|------|------|--------------------------|--|--|-----------------------|
| | | | | | | |
| <i>Документация</i> | | | | | | |
| | | | ОГК.ХХХ.ХХХ МЧ | Монтажный чертёж | X | Заказчику не выдается |
| | | | ОГК.ХХХ.ХХХ ЭЗ | Схема электрическая принципиальная | X | |
| | | | ОГК.ХХХ.ХХХ ТБПК | Таблица подключения клеммных рядов | X | |
| | | | ОГК.ХХХ.ХХХ ТБПР | Таблица проводников | X | Заказчику не выдается |
| | | | | +КТПБ Ряды зажимов | | |
| | | | | Прочие изделия | | |
| | | | | Перемычка винтовая UK 16/2 4 74 162 | 8 | |
| | | | | Перемычка винтовая UK 16/3 4 74 163 | 1 | |
| | | | | Перемычка винтовая UK 35/3 4 74 173 | 1 | |
| | | | ХТ1,ХТ4 | Клемма силовая AVK 16 RD 304240 | 35 | |
| | | | ХТ1,ХТ4 | Крышка NPP/AVK 16 RD 444 170 | 3 | |
| | | | ХТ1,ХТ3,ХТ4 | Стопор концевой KD 7 495219 | 7 | |
| | | | ХТ1 | Клемма силовая AVK 35 RD 304250 | 17 | |
| | | | 0407- | <i>Пим</i> | 210222 | |
| | | | Изм. Лист | № докум. | Подп. | Дата |
| Разраб. | | | Птичкин | <i>Пим</i> | 210222 | |
| Проб. | | | Птичкин | <i>Пим</i> | 210222 | |
| Т.контр. | | | | | | |
| Н.контр. | | | Ведерников | <i>Вед</i> | 210222 | |
| Утв. | | | Ведерников | <i>Вед</i> | 210222 | |
| | | | | ОГК.ХХХ.ХХХ | | |
| | | | | 535-132 | | |
| | | | | | Лит. | Лист |
| | | | | | A | 1 |
| | | | | | Листов | |
| | | | | | 7 | |
| | | | | | АО "Группа компаний "Электроцим"-ТМ Самара" | |
| | | | КТП-СЭШ-5М1 Спецификация | | Формат А4 | |
| | | | Копировал | | | |

| Формат | Зона | Поз. | Обозначение | Наименование | Кол. | Примечание |
|--------|------|-----------------|-----------------|--|------|-------------------|
| | | | 8ГК.174.123-087 | Рейка | 2 | |
| | | | | Прочие изделия | | |
| | | 84 | | Стопор концевой KD 7 4 95219 | 11 | |
| | | 85..91 | | Табличка для маркировки KLM-A 1004348 | 8 | |
| | | BK1 | | Термостат Термостат NC -20С...+40С | 1 | |
| | | EK1 | | Нагреватель SNK-020-00 | 1 | |
| | | EL1 | | Лампа PLED-ECO-G45 5W E14 4000K | 1 | вкрутить в патрон |
| | | EL1 | | Патрон резьбовой E27H-713 УХЛ4 ПОДВЕСНОЙ | 1 | |
| | | OF2,1OF3,1OF4.1 | | Блок контакт состояния | 5 | |
| | | OF4.2,OF7.1 | | МСВА-ДК-105 13303ДЕК | | |
| | | S1,S2 | | Разъединитель Ex9I125 2P 100A 85018 | 2 | |
| | | S3 | | Разъединитель P25-1111-00 УЗ 3-ПОЛЮСНЫЙ | 1 | |
| | | S4 | | Разъединитель P25-1111-00 УЗ 2-ПОЛЮСНЫЙ | 1 | |
| | | S5,S6 | | Разъединитель P25-1111-00 УЗ 4-ПОЛЮСНЫЙ | 2 | |
| | | SB1 | | Выключатель ЭТЮД ВА10-001Б | 1 | |
| | | SF1 | | Выключатель автоматический МСВ-ВА105-1P-006А-В 13103ДЕК | 1 | |

| | |
|--------------|--------------|
| Изд. № подл. | Подп. и дата |
| Взам. инв. № | Инд. № дубл. |
| Подп. и дата | Подп. и дата |

| | | | | | | |
|------|------|-------------------|----------------------|----------------|-------------|-----------|
| Изм. | Лист | 0407- № докум. | <i>Тимо</i> Подп. | 210222 Дата | ОГК.ХХХ.ХХХ | Лист 3 |
|------|------|-------------------|----------------------|----------------|-------------|-----------|

| Формат | Зона | Поз. | Обозначение | Наименование | Кол. | Примечание |
|--------|------|------|-------------|--|--------|------------|
| | | | | +Комплектующие изделия СЦ | | |
| | | | | <u>Комплекты</u> | | |
| | | | ОГК.628.140 | Перечень комплектующих изделий для КТПБ | 1 | |
| | | | | +Рама установки трансформаторов | | |
| | | | | <u>Прочие изделия</u> | | |
| | | | TV10 | Трансформатор напряжения НАЛИ-СЭЩ-35-IV | 1 | учтено |
| | | | TV1A | Трансформатор напряжения НАЛИ-СЭЩ-35-IV | 1 | учтено |
| | | | TV1B,TV1C | Трансформатор напряжения НАЛИ-СЭЩ-35-IV | 2 | учтено |
| | | | | <u>Материалы</u> | | |
| | | | | ПРОВОД ПУВ нг(А)-LS 1x4 4 | 100.21 | м |
| | | | | Трубка 305 ТВ-40, 6, желтая, высшего сорта ГОСТ 19034-82 | 0.77 | м |
| | | | | +Шкаф привода QS12 | | |
| | | | | <u>Прочие изделия</u> | | |
| | | | QS12 | Привод разъединителя ПР-20 | 1 | учтено |

Изм Лист № докум Подп Дата

0407-Time 210222
 № докум Подп Дата

ОГК.ХХХ.ХХХ

Лист 5

| Формат | Зона | Поз. | Обозначение | Наименование | Кол. | Примечание |
|--------|------|------|-------------|--|-------|------------|
| | | | | <i>Материалы</i> | | |
| | | | | ПРОВОД ПУВ нз(А)-LS 1X15 К4 | 40.01 | м |
| | | | | Трубка 305 ТВ-40, 4, желтая, высшего сорта ГОСТ 19034-82 | 0.28 | м |
| | | | | <i>+Шкаф привода QSG12.1</i> | | |
| | | | | <i>Прочие изделия</i> | | |
| | | | QSG12.1 | Привод разъединителя ПР-20 | 1 | учтено |
| | | | | <i>Материалы</i> | | |
| | | | | ПРОВОД ПУВ нз(А)-LS 1X15 К4 | 40.01 | м |
| | | | | Трубка 305 ТВ-40, 4, желтая, высшего сорта ГОСТ 19034-82 | 0.28 | м |
| | | | | <i>+Шкаф привода QSG12.2</i> | | |
| | | | | <i>Прочие изделия</i> | | |
| | | | QSG12.2 | Привод разъединителя ПР-20 | 1 | учтено |
| | | | | <i>Материалы</i> | | |
| | | | | ПРОВОД ПУВ нз(А)-LS 1X15 К4 | 40.01 | м |

| | | | | | | |
|------|------|----------|-------------|--------|-------------|-----------|
| Изм. | Лист | 0407- | <i>Time</i> | 210222 | ОГК.ХХХ.ХХХ | Лист 6 |
| | | № докум. | Подп. | Дата | | |

Копировал

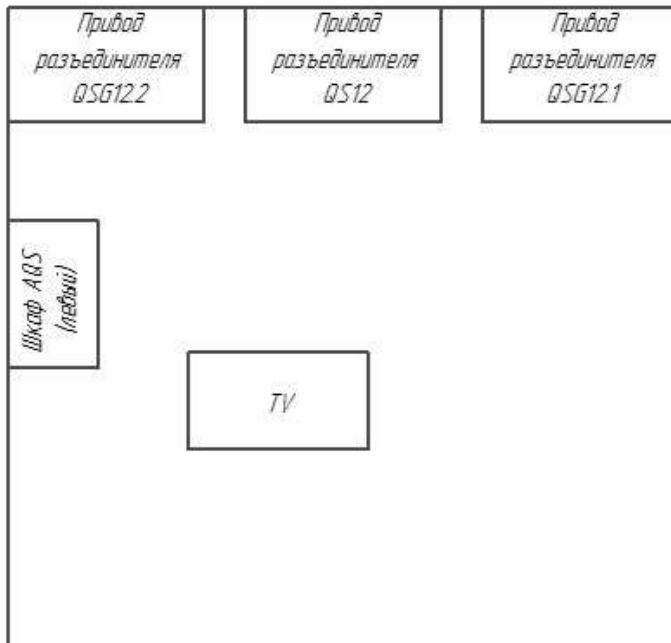
Формат А4

ЭЭ XXX.XXX.XЮ

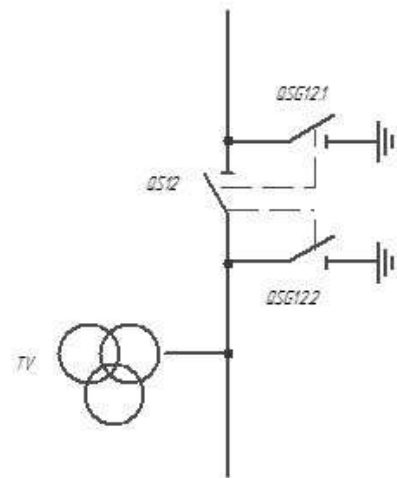
Перв. примен.

Стрел. №

План расположения элементов блока



Поясняющая схема



Подп. и дата

Инд. № дубл.

Взам. инв. №

Подп. и дата

Инд. № подл.

"В случае отправления клеммного шкафа отдельным грузовым местом сформировать поток проводов внешних связей и вложить в клеммный шкаф. Монтаж данных связей производится на месте монтажа объекта."

ОГК.XXX.XXX ЭЗ

| | | | | |
|----------|------------|----------|---------|--------|
| Изм. | Лист | № докум. | Подп. | Дата |
| Разраб. | Птичкин | | Птичкин | 210222 |
| Проб. | Птичкин | | Птичкин | |
| Т.контр. | | | | |
| Нач.отд. | Ведерникаб | | | 210222 |
| Н.контр. | Ведерникаб | | | 210222 |
| Утв. | Ведерникаб | | | 210222 |

Б35-132

Схема электрическая принципиальная

КТП-СЭЩ-Б(М)

| | | |
|------|-------|---------|
| Лит. | Масса | Масштаб |
| A | | |
| Лист | 1 | Листов |
| | | 3 |

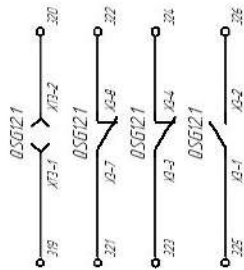
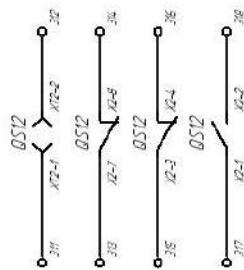
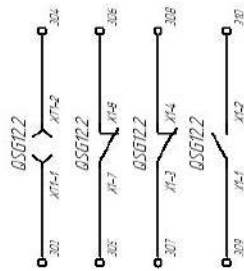
АО "Группа компаний "Электроцит"-ТМ Самара"

Копировал

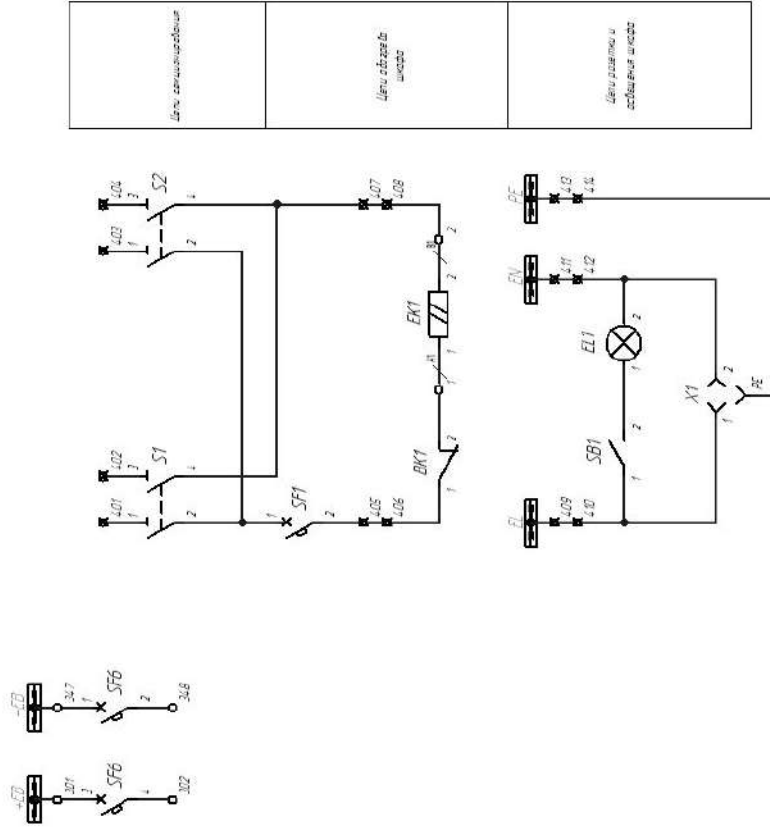
Формат А4

ЭЭ XXX'XXX'X'Ю

Цели оперативной блокировки, цели сигнализации



Цели освещения и обогрева шкафа



| | | | | | | | | | |
|--------------|-------------|---------------|--------------|--------------|-------------|---------------|--------------|-------------|---------------|
| Изд. № техн. | Изд. № отв. | Изд. № укл. № | Взам. укл. № | Изд. № техн. | Изд. № отв. | Изд. № укл. № | Взам. укл. № | Изд. № отв. | Изд. № укл. № |
|--------------|-------------|---------------|--------------|--------------|-------------|---------------|--------------|-------------|---------------|

| | | | | | | | | | |
|----------------|-------------|---------------|--------------|-------------|---------------|--------------|-------------|---------------|--------------|
| Изд. № техн. | Изд. № отв. | Изд. № укл. № | Взам. укл. № | Изд. № отв. | Изд. № укл. № | Взам. укл. № | Изд. № отв. | Изд. № укл. № | Взам. укл. № |
| | | 01.07- | № докум. | Подп. | Дата | 20022 | | | |
| ОГК.ХХХ.ХХХ ЭЭ | | | | | | | | Лист | 3 |
| Копировал | | | | | | | | Формат | A3 |

| Формат | Зона | Поз. | Обозначение | Наименование | Кол. | Примечание | Перв. примен. | | | |
|----------|------------|----------|------------------|--|--------------|-----------------------|---------------|---|------|--------|
| | | | | | | | № | Дата | | |
| | | | | <u>Документация</u> | | | | | | |
| | | | ОГК.ХХХ.ХХХ МЧ | Монтажный чертёж | X | Заказчику не выдается | | | | |
| | | | ОГК.ХХХ.ХХХ ЭЗ | Схема электрическая принципиальная | X | | | | | |
| | | | ОГК.ХХХ.ХХХ ТБПК | Таблица подключения клеммных рядов | X | | | | | |
| | | | ОГК.ХХХ.ХХХ ТБПР | Таблица проводников | X | Заказчику не выдается | | | | |
| | | | | +КТПБ Ряды зажимов | | | | | | |
| | | | | Прочие изделия | | | | | | |
| | | | | Перемычка гребенчатая ТК0 6/3 476283 | 8 | | | | | |
| | | | | Перемычка гребенчатая ТК0 6/2 476282 | 3 | | | | | |
| | | | | Перемычка винтовая УК 16/2 474162 | 7 | | | | | |
| | | | ХТ1,ХТ6 | Стопор концевой КД 7 495219 | 16 | | | | | |
| | | | ХТ1,ХТ2 | Клемма измерительная WGO 6NM 309609 | 40 | | | | | |
| | | | ХТ1,ХТ3,ХТ4,ХТ6 | Клемма проходная AVK 6 304140 | 109 | | | | | |
| | | | ХТ1,ХТ3,ХТ4,ХТ6 | Крышка NPP 2.5-10 444120 | 5 | | | | | |
| | | | ХТ1,ХТ6 | Табличка для маркировки KLM-A 1004348 | 8 | | | | | |
| | | | 0407- | <i>Птм</i> | 210222 | ОГК.ХХХ.ХХХ | | | | |
| Изм. | Лист | № докум. | Подп. | Дата | | | | | | |
| Разраб. | Птичкин | | <i>Птм</i> | 210222 | 535-57 | | | Лит. | Лист | Листов |
| Проб. | Птичкин | | <i>Птм</i> | 210222 | | | | A | 1 | 8 |
| Т.контр. | | | | | | | | АО "Группа компаний "Электроцист"-ТМ Самара" | | |
| Н.контр. | Ведерникаб | | <i>Вед</i> | 210222 | | | | | | |
| Утв. | Ведерникаб | | <i>Вед</i> | 210222 | | | | | | |
| | | | | КТП-СЭШ-5М1 | Спецификация | | | Формат А4 | | |
| | | | | Копировал | | | | | | |

| Формат | Зона | Поз. | Обозначение | Наименование | Кол. | Примечание |
|--------|------|------|------------------------|--|------|------------|
| | | | | <i>Детали</i> | | |
| | | | <i>ОГК.ХХХ.ХХХ ПШ</i> | <i>Схема разметки отверстий</i> <i>панели правого шкафа</i> | 1 | |
| | | | <i>8ГК.046.033-03</i> | <i>Лапка</i> | 13 | |
| | | | <i>8ГК.174.123-013</i> | <i>Рейка</i> | 3 | |
| | | | <i>8ГК.174.123-087</i> | <i>Рейка</i> | 2 | |
| | | | | <i>Прочие изделия</i> | | |
| | | | <i>40,4143,44,47</i> | <i>Стопор концевой KD 7</i> <i>495219</i> | 8 | |
| | | | <i>42,45,46,48</i> | <i>Табличка для маркировки</i> <i>KLM-A 1004348</i> | 5 | |
| | | | <i>BK1</i> | <i>Термостат KLM T104 680005</i> | 1 | |
| | | | <i>EK1</i> | <i>Нагреватель SNK-050-10</i> | 1 | |
| | | | <i>EL1</i> | <i>Патрон резьбовой E27H-713</i> | 1 | |
| | | | | <i>УХЛ4 ПОДВЕСНОЙ</i> | | |
| | | | <i>S1,S2,S5,S6</i> | <i>Разъединитель Ex91125 2P</i> <i>100A 85018</i> | 4 | |
| | | | <i>S3,S4</i> | <i>Разъединитель Ex91125 4P</i> <i>100A 85030</i> | 2 | |
| | | | <i>SB1</i> | <i>Выключатель ЭТЮД</i> <i>ВА10-001Б</i> | 1 | |
| | | | <i>SF3</i> | <i>Выключатель</i> <i>автоматический</i> <i>МСВ-ВА105-1P-006А-В</i> <i>13103DEK</i> | 1 | |
| | | | | <i>Материалы</i> | | |

Изд. № подл. Подп. и дата
 Взам. изд. № Изд. № дубл.
 Подп. и дата

| Формат | Зона | Поз. | Обозначение | Наименование | Кол. | Примечание |
|--------|------|------|-----------------|---|------|------------|
| | | | | ПРОВОД ПУВ нз(А)-LS 1X15 К4 | 1201 | м |
| | | | | ПРОВОД ПУВ нз(А)-LS 1X6 Ч | 2183 | м |
| | | | | Трубка 305 ТВ-40, 4, желтая высшего сорта ГОСТ 19034-82 | 0.7 | м |
| | | | | Трубка 305 ТВ-40, 6, желтая высшего сорта ГОСТ 19034-82 | 1.05 | м |
| | | | | +Клеммный шкаф АQS | | |
| | | | | Сборочные единицы | | |
| | | | 6ГК.037.170-008 | Крепление и установка электроннагревателя | 1 | |
| | | | | Детали | | |
| | | | ОГК.ХХХ.ХХХ ЛШ | Схема разметки отверстий панели левого шкафа | 1 | |
| | | | 8ГК.046.033-03 | Лапка | 9 | |
| | | | 8ГК.174.123-013 | Рейка | 2 | |
| | | | 8ГК.174.123-057 | Рейка | 2 | |
| | | | 8ГК.174.123-087 | Рейка | 1 | |
| | | | | Прочие изделия | | |
| | | | 35,36 | Стопор концевой КО 7 495219 | 4 | |
| | | | 37 | Табличка для маркировки КЛМ-А 1004348 | 2 | |
| | | | БК2 | Термостат КЛМ ТМ04 680005 | 1 | |
| | | | ЕК2 | Нагреватель SNK-050-10 | 1 | |

| | | | | |
|--------------|--------------|--------------|--------------|--------------|
| Изд. № подл. | Подп. и дата | Взам. инв. № | Инд. № дубл. | Подп. и дата |
|--------------|--------------|--------------|--------------|--------------|

| | | | | | | |
|------|------|-------------------|----------------------|----------------|-------------|-----------|
| Изм. | Лист | 0407- № докум. | <i>Time</i> Подп. | 210222 Дата | ОГК.ХХХ.ХХХ | Лист 4 |
|------|------|-------------------|----------------------|----------------|-------------|-----------|

| Формат | Зона | Поз. | Обозначение | Наименование | Кол. | Примечание |
|--------|------|------|------------------|---|-------|------------|
| | | | EL2 | Патрон резьбовой E27H-713 | 1 | |
| | | | | УХЛ4 ПОДВЕСНОЙ | | |
| | | | SB2 | Выключатель ЭТЮД | 1 | |
| | | | | ВА10-001Б | | |
| | | | SF6 | Выключатель | 1 | |
| | | | | автоматический | | |
| | | | | МСВ-ВА105-ДС-2Р-002А-С | | |
| | | | | 13387ДЕК | | |
| | | | X1 | Розетка Этюд РА16-003б | 1 | |
| | | | | | | |
| | | | | <u>Материалы</u> | | |
| | | | | | | |
| | | | | ПРОВОД ПУВ нз(А)-LS 1X2.5 З-Ж | 8.72 | м |
| | | | | ПРОВОД ПУВ нз(А)-LS 1X15 Кч | 13.34 | м |
| | | | | Трубка 305 ТВ-40, 4, желтая высшего сорта ГОСТ 19034-82 | 0.7 | м |
| | | | | | | |
| | | | | +Комплектующие изделия СЦ | | |
| | | | | | | |
| | | | | <u>Комплекты</u> | | |
| | | | | | | |
| | | | ОГК.628.140 | Перечень комплектующих изделий для КТПБ | 1 | |
| | | | | | | |
| | | | | +Рама установки трансформаторов | | |
| | | | | | | |
| | | | | <u>Прочие изделия</u> | | |
| | | | | | | |
| | | | ТА1А, ТА1В, ТА1С | Трансформатор тока | 3 | учтено |
| | | | | ТОЛ-СЭЩ-35-IV | | |

Изм. Лист № докум. Подп. Дата

0407-Time 210222
 Изм. Лист № докум. Подп. Дата

ОГК.ХХХ.ХХХ

Лист 5

| Формат | Зона | Поз. | Обозначение | Наименование | Кол. | Примечание |
|--------|------|------|-------------|---|--------|------------|
| | | | | <i>Материалы</i> | | |
| | | | | ПРОВОД ПУВ нз(А)-LS 1X25 К | 122.41 | м |
| | | | | Трубка 305 ТВ-40, 4, желтая высшего сорта ГОСТ 19034-82 | 0.84 | м |
| | | | | <i>+Шкаф привода QS15</i> | | |
| | | | | <i>Прочие изделия</i> | | |
| | | QS15 | | Привод разъединителя ПР-20 | 1 | учтено |
| | | | | <i>Материалы</i> | | |
| | | | | ПРОВОД ПУВ нз(А)-LS 1X15 Кч | 40.01 | м |
| | | | | Трубка 305 ТВ-40, 4, желтая высшего сорта ГОСТ 19034-82 | 0.28 | м |
| | | | | <i>+Шкаф привода QS16</i> | | |
| | | | | <i>Прочие изделия</i> | | |
| | | QS16 | | Привод разъединителя ПР-11(12) | 1 | учтено |
| | | | | <i>Материалы</i> | | |
| | | | | ПРОВОД ПУВ нз(А)-LS 1X15 Кч | 40.01 | м |

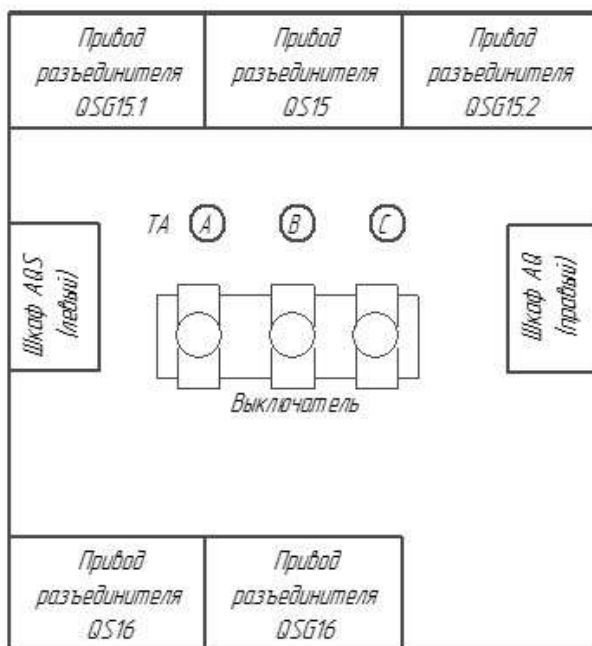
| | | | | | | |
|------|------|----------|-------------|--------|-------------|-----------|
| Изм. | Лист | 0407- | <i>Time</i> | 210222 | ОГК.ХХХ.ХХХ | Лист 6 |
| | | № докум. | Подп. | Дата | | |

| Формат | Зона | Поз. | Обозначение | Наименование | Кол. | Примечание |
|--------|------|------|-------------|---|-------|------------|
| | | | | Трубка 305 ТВ-40, 4, желтая высшего сорта ГОСТ 19034-82 | 0,28 | м |
| | | | | +Шкаф привода QSG15.1 | | |
| | | | | Прочие изделия | | |
| | | | QSG15.1 | Привод разъединителя ПР-20 | 1 | учтено |
| | | | | Материалы | | |
| | | | | ПРОВОД ПУВ нз(А)-LS 1X15 К4 | 40,01 | м |
| | | | | Трубка 305 ТВ-40, 4, желтая высшего сорта ГОСТ 19034-82 | 0,28 | м |
| | | | | +Шкаф привода QSG15.2 | | |
| | | | | Прочие изделия | | |
| | | | QSG15.2 | Привод разъединителя ПР-20 | 1 | учтено |
| | | | | Материалы | | |
| | | | | ПРОВОД ПУВ нз(А)-LS 1X15 К4 | 40,01 | м |
| | | | | Трубка 305 ТВ-40, 4, желтая высшего сорта ГОСТ 19034-82 | 0,28 | м |

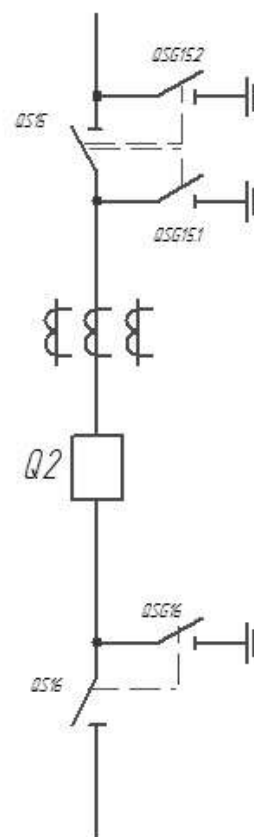
| | | | | | | |
|------|------|----------|------------|--------|-------------|-----------|
| Изм. | Лист | 0407- | <i>Тим</i> | 210222 | ОГК.ХХХ.ХХХ | Лист 7 |
| | | № докум. | Подп. | Дата | | |

ЭЭ XXX.XXX.XЮ

План расположения элементов блока



Поясняющая схема



"В случае отправления клеммного шкафа отдельным грузовым местом, сформировать поток проводов внешних связей и вложить в клеммный шкаф. Монтаж данных связей производится на месте монтажа объекта."

ОГК.XXX.XXX ЭЗ

| | | | | |
|----------|------------|----------|---------|--------|
| Изм. | Лист | № докум. | Подп. | Дата |
| Разраб. | Птичкин | | Птичкин | 210222 |
| Проб. | Птичкин | | Птичкин | |
| Т.контр. | | | | |
| Нач.отд. | Ведерникаб | | | 210222 |
| Н.контр. | Ведерникаб | | | 210222 |
| Утв. | Ведерникаб | | | 210222 |

635-57
 Схема электрическая принципиальная

| | | |
|------|-------|---------|
| Лит. | Масса | Масштаб |
| A | | |
| Лист | 1 | Листов |
| | | 6 |

КТП-СЭЦ-Б(М)

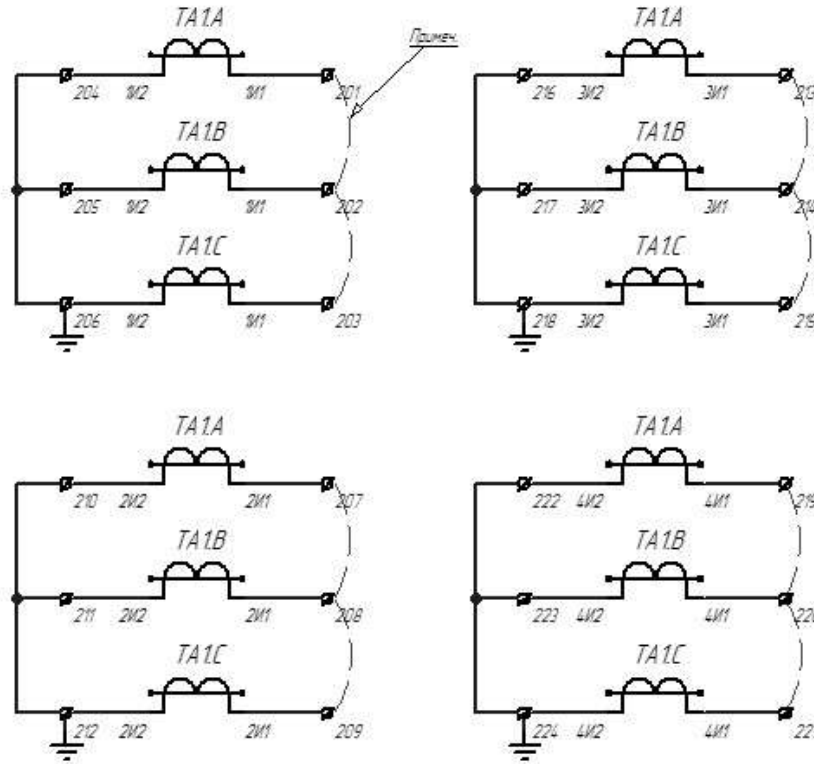
АО "Группа компаний
 "Электроцит"-ТМ Самара"

Копировал

Формат А4

ЭЭ XXX.XXX.XJO

Выносные трансформаторы тока ТОЛ-СЭЩ-35-IV



Примечание: перемычки у трансформаторов тока снять после пусконаладочных работ на месте монтажа п/ст.

Расположение клеммников по шкафам:
 AQS: XT2, XT3, XT4 AQ: XT1, XT5, XT6

| | |
|--------------|--------------|
| №№. № подл. | Подп. и дата |
| Взам. инв. № | Инв. № дубл. |

| | | | | |
|------|------|----------|-------|--------|
| Изм. | Лист | № докум. | Подп. | Дата |
| | | 0407- | Time | 210222 |

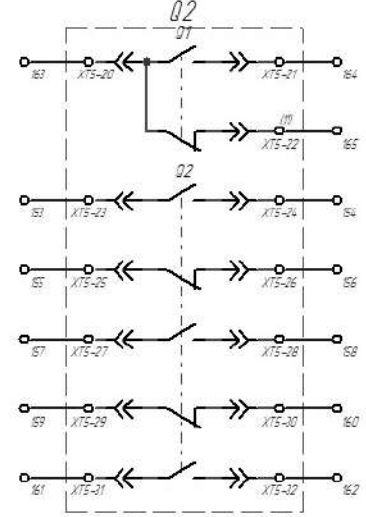
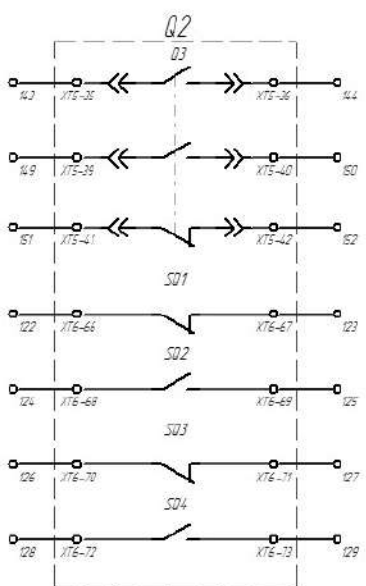
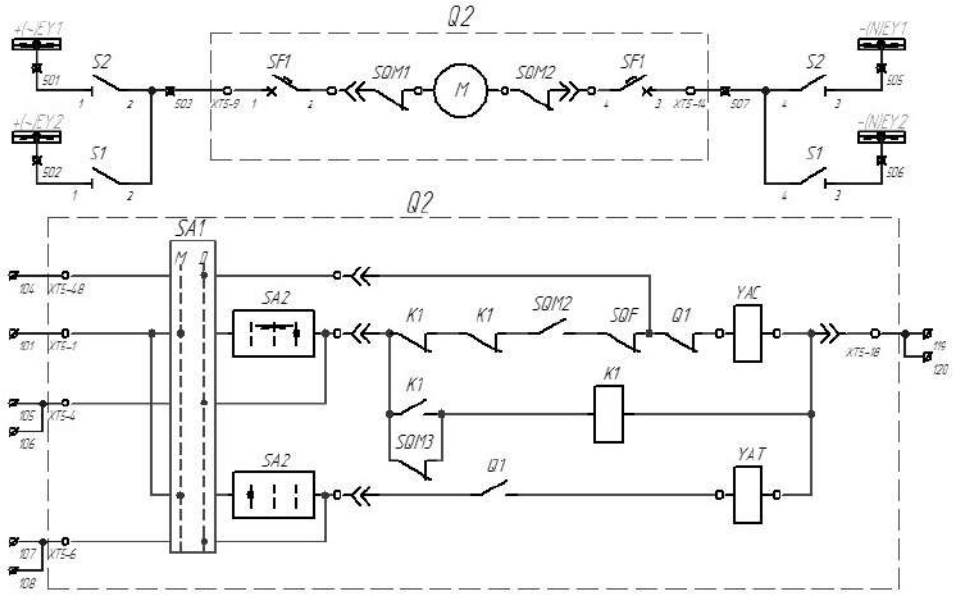
ОГК.XXX.XXX ЭЗ

Лист
2

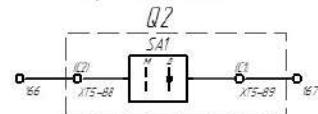
Копировал

Формат А4

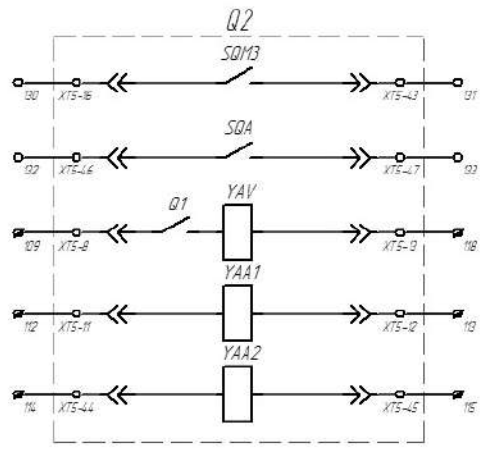
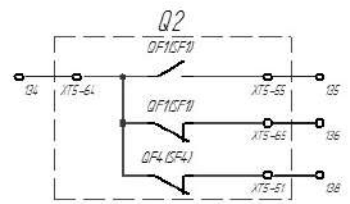
ОГК.ХХХ.ХХХ ЭЗ



Сигнализация положения переключателя SA1



Сигнал "Автомат отключен"



| |
|---|
| Цели сигнализации шин питания заводских цехов |
| А10 |
| Цели включения |
| Цели отключения |
| Блок-схемы выключателя |

| |
|---|
| Пружина заводана |
| Аварийная сигнализация (по замыку) |
| Цели отключения от независимого источника (по замыку) |
| Тактовые расцепители (по замыку) |

| | | | |
|-------------|--------------|-------------|--------------|
| Имя № листа | Лист и всего | Имя № листа | Лист и всего |
| Имя № докум | Имя № докум | Имя № докум | Имя № докум |

| | | | | |
|-----|------|---------|------|------|
| Изм | Лист | № докум | Подп | Дата |
| | | 04.07- | П.И. | 2022 |

ОГК.ХХХ.ХХХ ЭЗ

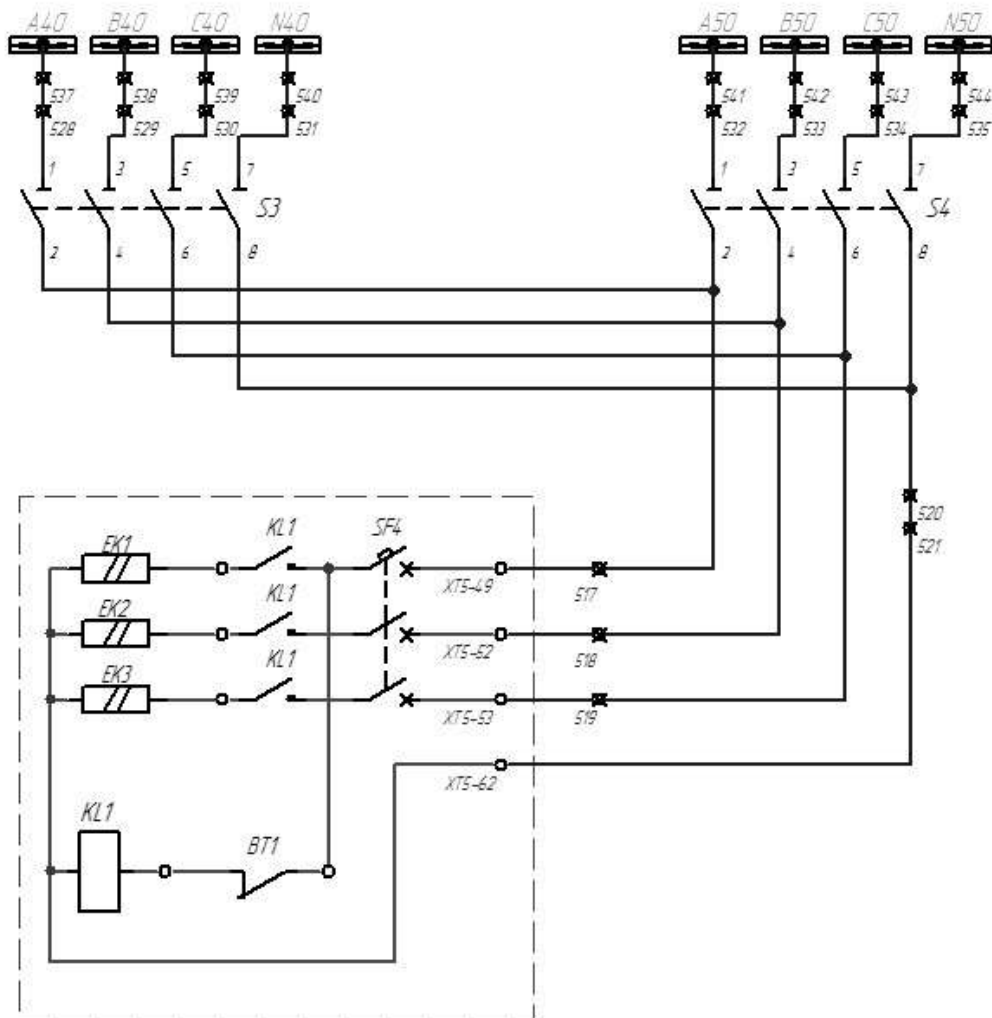
| |
|------|
| Лист |
| 3 |

Копиробот

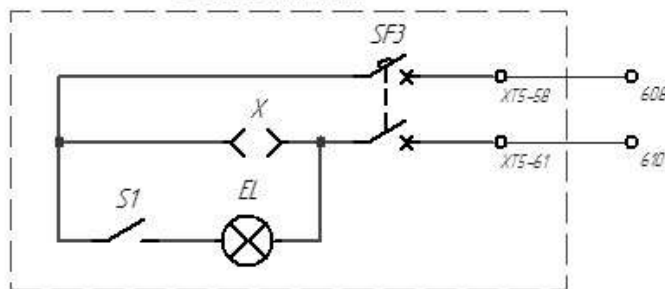
Формат А3

ЭЭ XXX.XXX.XJO

Цепи обогрева выключателя



Цепи освещения привода выключателя



| | |
|--------------|--------------|
| №№. № подл. | Подп. и дата |
| Взам. инв. № | Инв. № дубл. |
| Подп. и дата | Подп. и дата |

| | | | | |
|------|------|----------|-------|--------|
| Изм. | Лист | № докум. | Подп. | Дата |
| | | 0407- | Time | 210222 |

ОГК.XXX.XXX ЭЭ

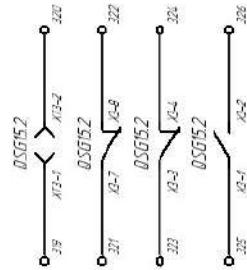
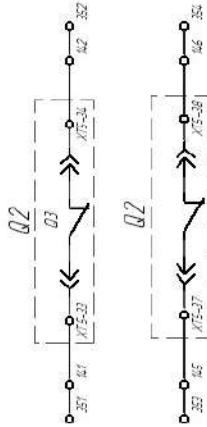
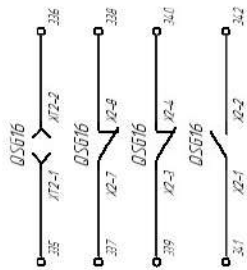
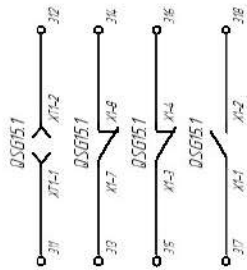
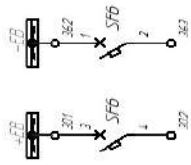
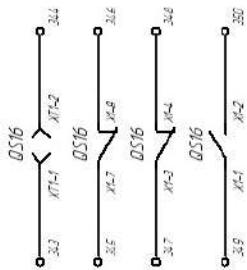
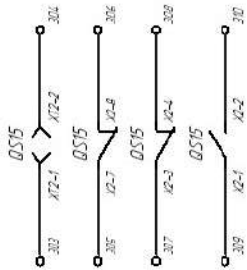
Лист
4

Копировал

Формат А4

ЭЭ XXXXXXXX ЭЭ

Цепи оперативной блокировки цепи сигнализации

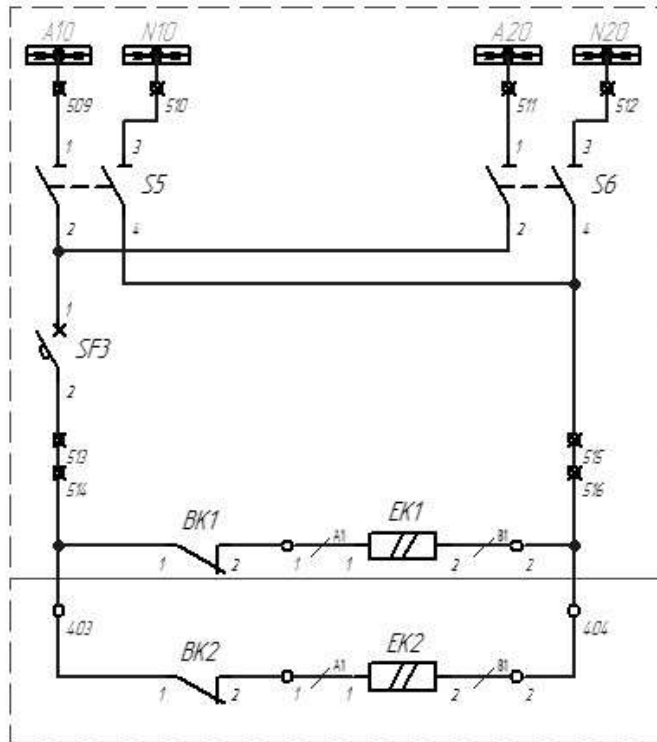


| | | | | | |
|--------------|--------------|--------------|-------------|-------------|--------------|
| Мет. № позн. | Полн. в дана | Кром. укл. № | Мет. № д/ва | Мет. № д/ва | Полн. в дана |
|--------------|--------------|--------------|-------------|-------------|--------------|

| | | | | | |
|----------------|---|--------|----------|-------|------|
| Изм. / лист | 5 | № д/ва | № докум. | Подп. | Дата |
| ОГК.XXX.XXX ЭЭ | | | | | |
| Копирован | | | | | |
| Формат А3 | | | | | |

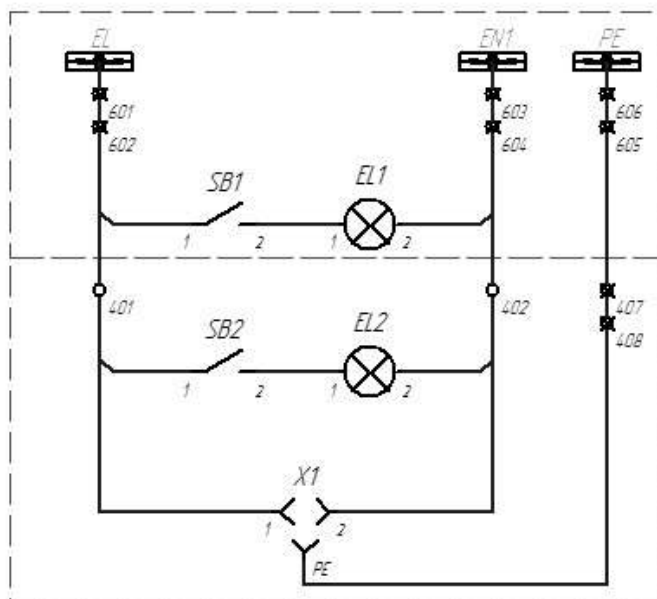
ЕЕ XXX.XXX.XJO

Цепи освещения и обогрева шкафов



Цепи секционирования и обогрева шкафа А0

Цепи обогрева шкафа А05



Цепи освещения шкафа А0

Цепи розетки и освещения шкафа А05

| | | | |
|-------|--------------|-----------------|--------------|
| № п/п | Подп. и дата | № док. № д/фил. | Взам. инв. № |
| | | | |
| | Подп. и дата | | |
| | | | |
| | № п/п подл. | | |

| | | | | |
|------|------|----------|-------|--------|
| Изм. | Лист | № докум. | Подп. | Дата |
| | | 0407- | Time | 210222 |

ОГК.XXX.XXX ЭЗ

Лист
6

Копировал

Формат А4

| Формат | Зона | Поз. | Обозначение | Наименование | Кол. | Примечание | Перв. примен. | |
|--------|------|------|------------------|--|---|-----------------------|---------------|--------|
| | | | | | | | № | Дата |
| | | | | <u>Документация</u> | | | | |
| | | | ОГК.ХХХ.ХХХ МЧ | Монтажный чертёж | X | Заказчику не выдается | | |
| | | | ОГК.ХХХ.ХХХ ЭЗ | Схема электрическая принципиальная | X | | | |
| | | | ОГК.ХХХ.ХХХ ТБПК | Таблица подключения клеммных рядов | X | | | |
| | | | ОГК.ХХХ.ХХХ ТБПР | Таблица проводников | X | Заказчику не выдается | | |
| | | | | +КТПБ Ряды зажимов | | | | |
| | | | | Прочие изделия | | | | |
| | | | | Перемычка винтовая UK 16/2 4 74 162 | 8 | | | |
| | | | | Перемычка винтовая UK 16/3 4 74 163 | 1 | | | |
| | | | | Перемычка винтовая UK 35/3 4 74 173 | 1 | | | |
| | | | ХТ1,ХТ4 | Клемма силовая AVK 16 RD 304240 | 35 | | | |
| | | | ХТ1,ХТ4 | Крышка NPP/AVK 16 RD 444 170 | 3 | | | |
| | | | ХТ1,ХТ3,ХТ4 | Стопор концевой KD 7 495219 | 7 | | | |
| | | | ХТ1 | Клемма силовая AVK 35 RD 304250 | 17 | | | |
| | | | ОГК.ХХХ.ХХХ | | | | | |
| | | | 0407- | <i>Пим</i> | 210222 | | | |
| | | | Изм. Лист | № докум. | Подп. | Дата | | |
| | | | Разраб. | Птичкин | <i>Пим</i> | 210222 | | |
| | | | Проб. | Птичкин | <i>Пим</i> | 210222 | | |
| | | | Т.контр. | | | | | |
| | | | Н.контр. | Ведерникаб | <i>Ведерникаб</i> | 210222 | | |
| | | | Утв. | Ведерникаб | <i>Ведерникаб</i> | 210222 | | |
| | | | КТП-СЭШ-5М1 | | Спецификация | | | |
| | | | 535-139 | | Лит. | | Лист | Листов |
| | | | | | А | | 1 | 7 |
| | | | | | АО "Группа компаний "Электроцист"-ТМ Самара" | | | |
| | | | Копировал | | Формат А4 | | | |

| Формат | Зона | Поз. | Обозначение | Наименование | Кол. | Примечание |
|--------|------|------|-----------------|--|--------|------------|
| | | | ХТЗ | Клемма проходная AVK 6 304140 | 42 | |
| | | | ХТЗ | Крышка NPP 2.5-10 444120 | 1 | |
| | | | ХТЗ,ХТ4 | Табличка для маркировки KLM-A 1004348 | 3 | |
| | | | | Маркировка D-NS 8X10 812750 | 84 | |
| | | | | Маркировка D-NS 10X10 813100 | 104 | |
| | | | | <u>Материалы</u> | | |
| | | | | ПРОВОД Пув нзА/LS 1X6 4 | 0.36 | м |
| | | | | Трубка 305 ТВ-40, 6, желтая высшего сорта ГОСТ 19034-82 | 1.92 | м |
| | | | | Трубка 305 ТВ-40, 4, желтая высшего сорта ГОСТ 19034-82 | 1.78 | м |
| | | | | +Клеммный шкаф AQS | | |
| | | | | <u>Сборочные единицы</u> | | |
| | | | 6ГК.037.170-004 | Крепление и установка электронагревателя | 1 | |
| | | | | <u>Детали</u> | | |
| | | | ОГК.ХХХ.ХХХ ЛШ | Схема разметки отверстий панели левого шкафа | 1 | |
| | | | 8ГК.046.033-003 | Лапка | 8 | |
| | | | 8ГК.174.123-013 | Рейка | 2 | |
| | | | 8ГК.174.123-057 | Рейка | 1 | |
| | | | | ОГК.ХХХ.ХХХ | | |
| | | | 0407- | <i>Time</i> | 210222 | |
| | | | Изм Лист | № докум. | Подп. | Дата |
| | | | | | | Лист 2 |

| Формат | Зона | Поз. | Обозначение | Наименование | Кол. | Примечание |
|--------|------|-----------------|-----------------|--|------|-------------------|
| | | | 8ГК.174.123-087 | Рейка | 2 | |
| | | | | Прочие изделия | | |
| | | 84 | | Стопор концевой KD 7 4 95219 | 11 | |
| | | 85..91 | | Табличка для маркировки KLM-A 1004348 | 8 | |
| | | BK1 | | Термостат Термостат NC -20С...+40С | 1 | |
| | | EK1 | | Нагреватель SNK-020-00 | 1 | |
| | | EL1 | | Лампа PLED-ECO-G45 5W E14 4000K | 1 | вкрутить в патрон |
| | | EL1 | | Патрон резьбовой E27H-713 УХЛ4 ПОДВЕСНОЙ | 1 | |
| | | OF2,1OF3,1OF4.1 | | Блок контакт состояния | 5 | |
| | | OF4.2,OF7.1 | | МСВА-ДК-105 13303ДЕК | | |
| | | S1,S2 | | Разъединитель Ex9I125 2P 100A 85018 | 2 | |
| | | S3 | | Разъединитель P25-1111-00 УЗ 3-ПОЛЮСНЫЙ | 1 | |
| | | S4 | | Разъединитель P25-1111-00 УЗ 2-ПОЛЮСНЫЙ | 1 | |
| | | S5,S6 | | Разъединитель P25-1111-00 УЗ 4-ПОЛЮСНЫЙ | 2 | |
| | | SB1 | | Выключатель ЭТЮД ВА10-001Б | 1 | |
| | | SF1 | | Выключатель автоматический МСВ-ВА105-1P-006А-В 13103ДЕК | 1 | |

| | |
|--------------|--------------|
| Изд. № подл. | Подп. и дата |
| Взам. инв. № | Инд. № дубл. |
| Подп. и дата | Подп. и дата |

| | | | | | | |
|------|------|-------------------|--------------|----------------|-------------|-----------|
| Изм. | Лист | 0407- № докум. | Тим Подп. | 210222 Дата | ОГК.ХХХ.ХХХ | Лист 3 |
|------|------|-------------------|--------------|----------------|-------------|-----------|

| Формат | Зона | Поз. | Обозначение | Наименование | Кол. | Примечание |
|--------|------|------|-------------|---|-------|------------|
| | | | | <i>Материалы</i> | | |
| | | | | ПРОВОД ПУВ нз(А)-LS 1X15 К4 | 40.01 | м |
| | | | | Трубка 305 ТВ-40, 4, желтая высшего сорта ГОСТ 19034-82 | 0.28 | м |
| | | | | <i>+Шкаф привода QSG12.1</i> | | |
| | | | | <i>Прочие изделия</i> | | |
| | | | QSG12.1 | Привод разъединителя ПР-20 | 1 | учтено |
| | | | | <i>Материалы</i> | | |
| | | | | ПРОВОД ПУВ нз(А)-LS 1X15 К4 | 40.01 | м |
| | | | | Трубка 305 ТВ-40, 4, желтая высшего сорта ГОСТ 19034-82 | 0.28 | м |
| | | | | <i>+Шкаф привода QSG12.2</i> | | |
| | | | | <i>Прочие изделия</i> | | |
| | | | QSG12.2 | Привод разъединителя ПР-20 | 1 | учтено |
| | | | | <i>Материалы</i> | | |
| | | | | ПРОВОД ПУВ нз(А)-LS 1X15 К4 | 40.01 | м |

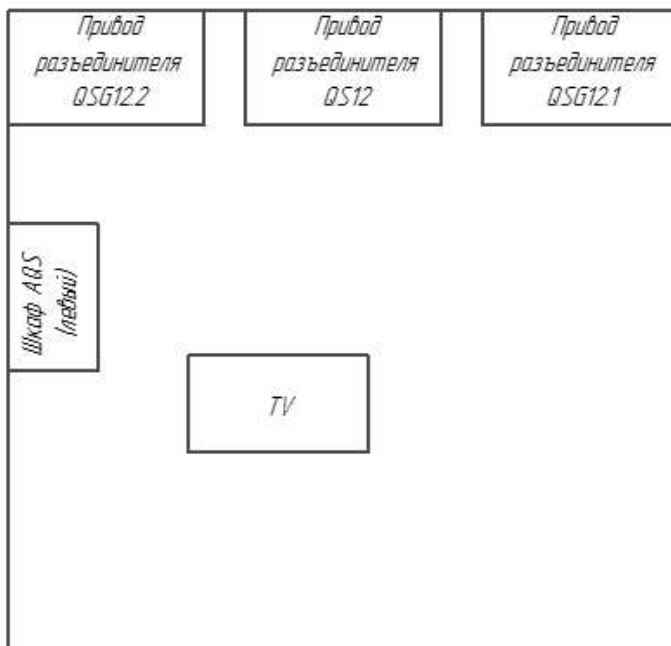
| | | | | | | |
|-----|------|----------|------------|--------|-------------|------|
| Изм | Лист | 0407- | <i>Тим</i> | 210222 | ОГК.ХХХ.ХХХ | Лист |
| | | № докум. | | | | |

ЭЭ XXX.XXX.XЮ

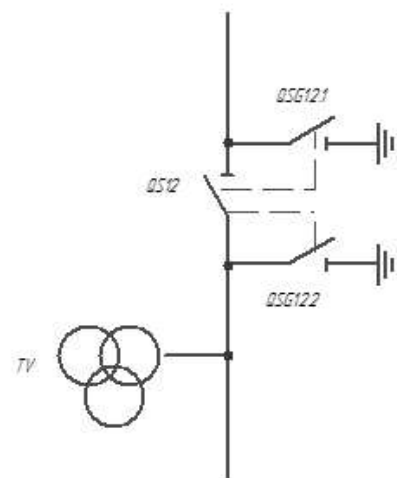
Перв. примен.

Справ. №

План расположения
элементов блока



Поясняющая схема



Подп. и дата

Инд. № дубл.

Взам. инв. №

Подп. и дата

Инд. № подл.

"В случае отправления клеммного шкафа отдельным грузовым местом сформировать поток проводов внешних связей и вложить в клеммный шкаф. Монтаж данных связей производится на месте монтажа объекта."

ОГК.XXX.XXX ЭЗ

| | | | | |
|----------|------------|----------|---------|--------|
| Изм. | Лист | № докум. | Подп. | Дата |
| Разраб. | Птичкин | | Птичкин | 210222 |
| Проб. | Птичкин | | Птичкин | |
| Т.контр. | | | | |
| Нач.отд. | Ведерникаб | | | 210222 |
| Н.контр. | Ведерникаб | | | 210222 |
| Утв. | Ведерникаб | | | 210222 |

Б35-139

Схема электрическая принципиальная

КТП-СЭЩ-Б(М)

| Лит. | Масса | Масштаб |
|--------|----------|---------|
| A | | |
| Лист 1 | Листов 3 | |

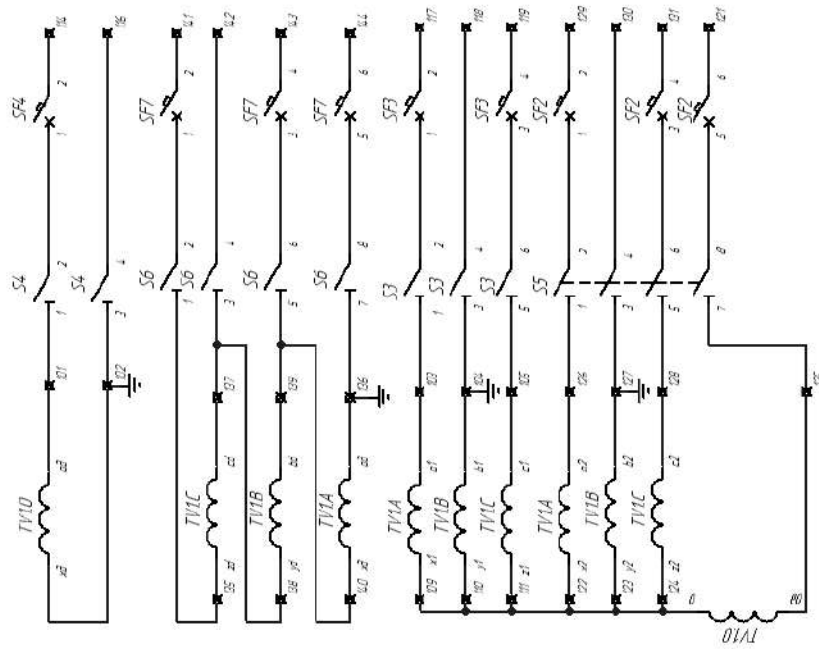
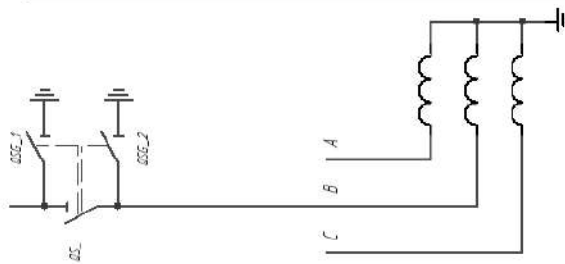
АО "Группа компаний
"Электроцит"-ТМ Самара"

Копировал

Формат А4

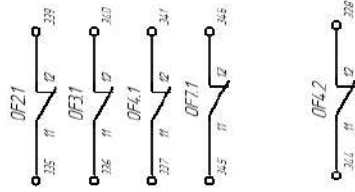
ЭЭ XXX'XXX'YJO

Цепи ТН



| |
|--|
| Цепи коммутации цепи |
| Цепи коммутации электр. цепи (или электр.) |
| Цепи контроля защиты |

| |
|-------------------|
| Цепи сигнализации |
| Резерв |



| | | | | | | | |
|---------------|---------------|---------------|---------------|---------------|---------------|---------------|---------------|
| Идент. № цепи | Идент. № цепи | Идент. № цепи | Идент. № цепи | Идент. № цепи | Идент. № цепи | Идент. № цепи | Идент. № цепи |
| | | | | | | | |

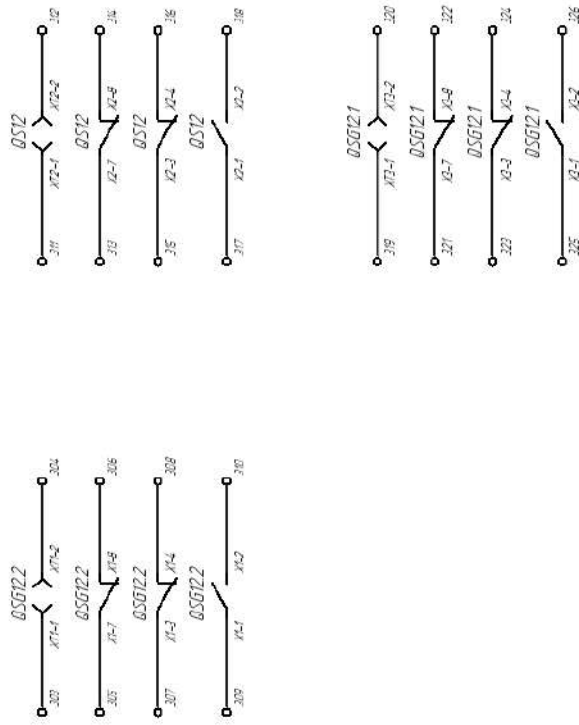
| | | | | | |
|------|------|----------|--------|------|------|
| Изм. | Лист | № докум. | Подп. | Дата | Лист |
| | | 01.07- | С.Т.С. | 2022 | 2 |

ЭЭ XXX'XXX'YJO

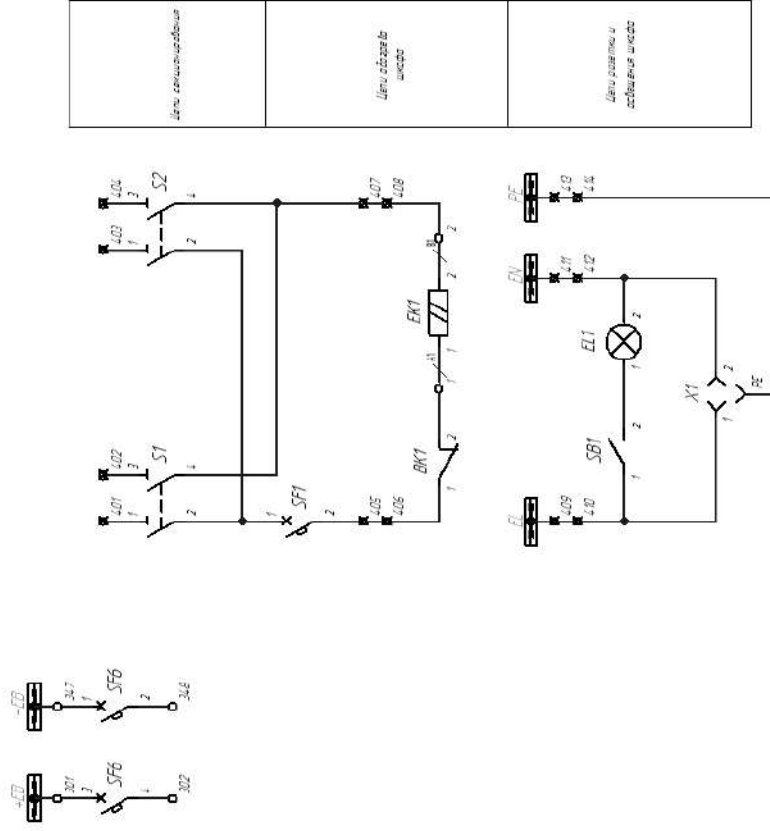
Копировать документ А3

ЭЭ XXXXXXXXUO

Цепи оперативной блокировки, цепи сигнализации



Цепи освещения и обогрева шкафа



Цепи блокировки
Цепи обогрева шкафа
Цепи освещения и обогрева шкафа

| | | | | | | | | | |
|--------|--------|--------|--------|--------|--------|--------|--------|--------|--------|
| Изм. № | Изм. № | Изм. № | Изм. № | Изм. № | Изм. № | Изм. № | Изм. № | Изм. № | Изм. № |
| Изм. № | Изм. № | Изм. № | Изм. № | Изм. № | Изм. № | Изм. № | Изм. № | Изм. № | Изм. № |

| | | | | | | | | | |
|--------|--------|--------|--------|--------|--------|--------|--------|--------|--------|
| Изм. № | Изм. № | Изм. № | Изм. № | Изм. № | Изм. № | Изм. № | Изм. № | Изм. № | Изм. № |
| Изм. № | Изм. № | Изм. № | Изм. № | Изм. № | Изм. № | Изм. № | Изм. № | Изм. № | Изм. № |

ОГК.ХХХ.ХХХ ЭЭ

Формат А3

| Формат | Зона | Поз. | Обозначение | Наименование | Кол. | Примечание | Перв. примен. | |
|--------|------|------|----------------|---|--|-----------------------|---------------|------|
| | | | | | | | № | Дата |
| | | | | <u>Документация</u> | | | | |
| | | | ОГК.810. МЧ | Монтажный чертёж | X | Заказчику не выдается | | |
| | | | ОГК.810. ЭЗ | Схема электрическая принципиальная | X | | | |
| | | | ОГК.810. ТБПК | Таблица подключения клеммных рядов | X | | | |
| | | | ОГК.810. ТБПР | Таблица проводников +Ввода ТСН | X | Заказчику не выдается | | |
| | | | | Сборочные единицы | | | | |
| | | | 6ГК.013.058-10 | Узел подготовки контактной части провода ПугВ | 4 | | | |
| | | | | Прочие изделия | | | | |
| | | | ТН1 | Трансформатор собственных нужд ТМГ 100/35 | 1 | Учтено | | |
| | | | | <u>Материалы</u> | | | | |
| | | | | ПРОВОД ПугВ нз(А)-LS 1X50 Ч | 20.01 | м | | |
| | | | | Трубка 305 ТВ-40 16, белая высший сорт ГОСТ 19034-82 | 0.14 | м | | |
| | | | | | | | | |
| | | | 0407- | <i>Пим</i> | 210222 | ОГК.810. | | |
| | | | Изм. Лист | № докум. | Подп. | Дата | | |
| | | | Разраб. | Птичкин | <i>Пим</i> | 210222 | | |
| | | | Проб. | Птичкин | <i>Пим</i> | 210222 | | |
| | | | Т.контр. | | | | | |
| | | | Н.контр. | Ведерникаб | <i>Вед</i> | 210222 | | |
| | | | Утв. | Ведерникаб | <i>Вед</i> | 210222 | | |
| | | | | КТП-СЭШ-5ММ | Спецификация | | | |
| | | | | Копиравал | | | | |
| | | | | | Лит. | Лист | Листов | |
| | | | | | А | 1 | 6 | |
| | | | | | АО "Группа компаний "Электроцит"-ТМ Самара" | | | |
| | | | | | Формат А4 | | | |

| Формат | Зона | Поз. | Обозначение | Наименование | Кол. | Примечание | |
|--------|------|----------|-----------------|---|--------|------------|------|
| | | | | <i>Материалы</i> | | | |
| | | | | ПРОВОД ПуВ нз(A)-LS 1X15 К4 | 144 | м | |
| | | | | Трубка 305 ТВ-40 16, белая, высшего сорта, ГОСТ 19034-82 | 0.14 | м | |
| | | | | Трубка 305 ТВ-40, 4, желтая, высшего сорта, ГОСТ 19034-82 | 1.78 | м | |
| | | | | +Клеммный шкаф AQS | | | |
| | | | | <i>Сборочные единицы</i> | | | |
| | | | 6ГК.037.170-007 | Крепление и установка электронагревателя | 1 | | |
| | | | | <i>Детали</i> | | | |
| | | | ОГК.810. ЛШ | Схема разметки отверстий панели левого шкафа | 1 | | |
| | | | 8ГК.046.033-003 | Лапка | 8 | | |
| | | | 8ГК.174.123-008 | Рейка | 2 | | |
| | | | 8ГК.174.123-057 | Рейка | 1 | | |
| | | | 8ГК.174.123-087 | Рейка | 1 | | |
| | | | | <i>Прочие изделия</i> | | | |
| | | | 48,49,51,53,54 | Стопор концевой KD 7 495219 | 6 | | |
| | | | 50,55,57 | Табличка для маркировки KLM-A 1004348 | 4 | | |
| Изм. | Лист | № докум. | 0407- | Тиме | 210222 | ОГК.810. | Лист |
| | | | Подп. | | | | Дата |

| Формат | Зона | Поз. | Обозначение | Наименование | Кол. | Примечание |
|--------|------|------|-------------|---|-------|-------------------|
| | | | BK1 | Термостат Термостат NC -20С...+40С | 1 | |
| | | | EK1 | Нагреватель SNK-100-30 | 1 | |
| | | | EL1 | Лампа PLED-ECO-G45 5W E27 4000K | 1 | вкрутить в патрон |
| | | | EL1 | Патрон резьбовой E27H-713 УХЛ4 ПОДВЕСНОЙ | 1 | |
| | | | S1,S2 | Разъединитель Ex91125 2P 100A 85018 | 2 | |
| | | | SB1 | Выключатель ЭТЮД ВА10-0015 | 1 | |
| | | | SF1 | Выключатель автоматический МСВ-ВА105-1P-010А-В 13104ДЕК | 1 | |
| | | | SF6 | Выключатель автоматический МСВ-ВА105-DC-2P-002А-С 13387ДЕК | 1 | |
| | | | X1 | Разетка Этюд РА16-003b | 1 | |
| | | | | Материалы | | |
| | | | | ПРОВОД ПУВ нг(А)-LS 1X15 Кч | 21.18 | м |
| | | | | ПРОВОД ПУВ нг(А)-LS 1X2.5 3-Ж | 2.95 | м |
| | | | | Трубка 305 ТВ-40, 4, желтая высшего сорта ГОСТ 19034-82 | 1.09 | м |

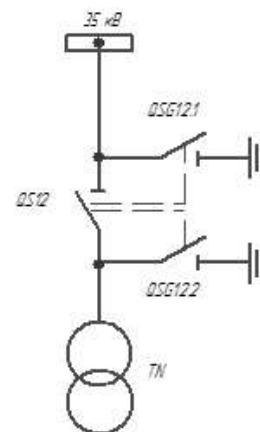
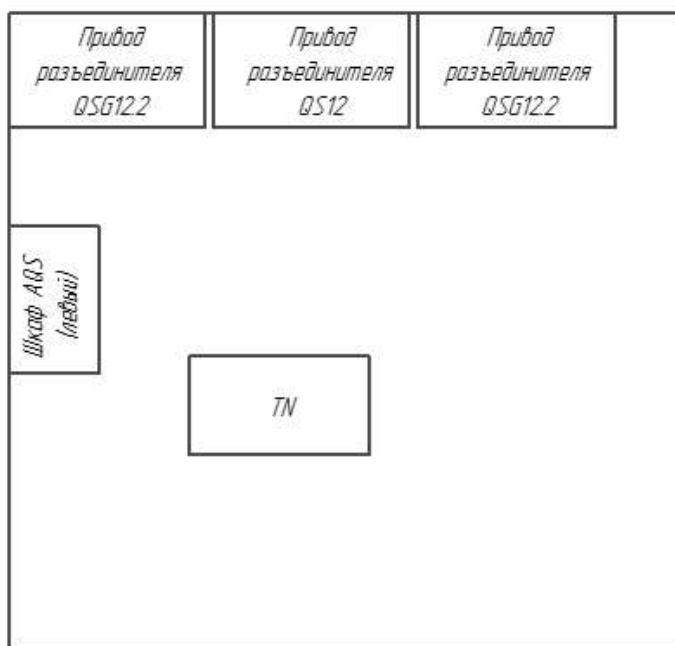
| | |
|--------------|--------------|
| Изд. № подл. | Подп. и дата |
| Взам. инв. № | Инд. № дубл. |
| Подп. и дата | Подп. и дата |

| | | | | | | |
|------|------|-------------------|---------------------|----------------|----------|-----------|
| Изм. | Лист | 0407- № докум. | <i>Тим</i> Подп. | 210222 Дата | ОГК.810. | Лист 4 |
|------|------|-------------------|---------------------|----------------|----------|-----------|

ОГК.810.ЭЗ

План расположения
элементов блока

Поясняющая схема



"В случае отправления клеммного шкафа отдельным грузовым местом сформировать поток проводов внешних связей и вложить в клеммный шкаф. Монтаж данных связей производится на месте монтажа объекта."

ОГК.810.ЭЗ

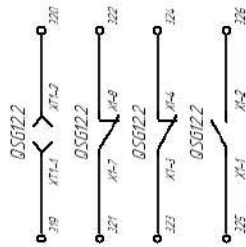
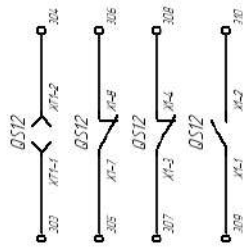
| | | | | | | | | |
|----------|------------|----------|---------|--------|--------------|--|----------|---------|
| Изм. | Лист | № докум. | Подп. | Дата | 635-95 | Лит. | Масса | Масштаб |
| Разраб. | Птичкин | Птичкин | Птичкин | 210222 | | A | | |
| Проб. | Птичкин | Птичкин | Птичкин | 210222 | | Лист 1 | Листов 2 | |
| Т.контр. | | | | | | АО "Группа компаний "Электроцит"-ТМ Самара" | | |
| Нач.отд. | Ведерникаб | | | 210222 | КТП-СЭЦ-Б(М) | | | |
| Н.контр. | Ведерникаб | | | 210222 | | | | |
| Утв. | Ведерникаб | | | 210222 | | | | |

Копировал

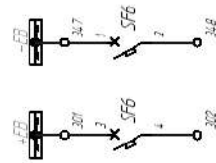
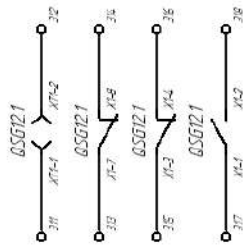
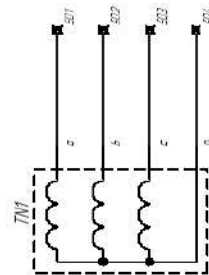
Формат А4

ОГК.810.ЭЭ

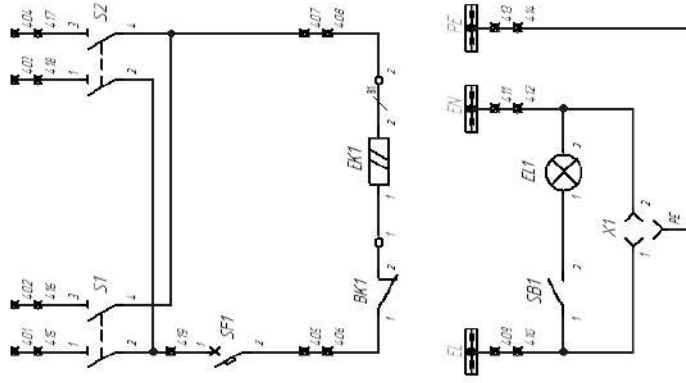
Цели оперативной блокировки, цели сигнализации



Цели ТЧН



Цели освещения и обогрева шкафа



| |
|---------------------------------|
| Цели сигнализации |
| Цели обогрева шкафа |
| Цели освещения и обогрева шкафа |

| | | | | | |
|--------------|--------------|--------------|--------------|--------------|--------------|
| Мат. № позн. | Полн. и дата | Взам. уст. № | Мат. № д/вз. | Мат. № позн. | Полн. и дата |
|--------------|--------------|--------------|--------------|--------------|--------------|

| | | | | | |
|------|------|------------|-------|------|------|
| Изм. | Лист | № докум. | Подп. | Дата | Лист |
| | | ОГК.810.ЭЭ | | 2022 | 2 |

Копирован Документ А3

| Формат | Зона | Поз. | Обозначение | Наименование | Кол. | Примечание |
|---------------------|------|------|--------------------------|--|--|-----------------------|
| | | | | | | |
| <i>Документация</i> | | | | | | |
| | | | ОГК.ХХХ.ХХХ МЧ | Монтажный чертёж | Х | Заказчику не выдается |
| | | | ОГК.ХХХ.ХХХ ЭЗ | Схема электрическая принципиальная | Х | |
| | | | ОГК.ХХХ.ХХХ ТБПК | Таблица подключения клеммных рядов | Х | |
| | | | ОГК.ХХХ.ХХХ ТБПР | Таблица проводников | Х | Заказчику не выдается |
| | | | | +КТПБ Ряды зажимов | | |
| | | | | Прочие изделия | | |
| | | | | Перемычка винтовая УК 16/2 474162 | 7 | |
| | | | | Перемычка винтовая УК 35/2 474172 | 4 | |
| | | | | Перемычка гребенчатая ТК0 10/2 476292 | 3 | |
| | | | ХТ1,ХТ6 | Табличка для маркировки КЛМ-А 1004348 | 8 | |
| | | | ХТ1,ХТ6 | Стопор концевой КД 7 495219 | 16 | |
| | | | ХТ1,ХТ2 | Клемма измерительная WGO 6N1 309609 | 63 | |
| | | | ХТ1,ХТ3,ХТ4,ХТ6 | Крышка NPP 2.5-10 444120 | 5 | |
| | | | ХТ1,ХТ3,ХТ4,ХТ6 | Клемма проходная AVK 6 304140 | 145 | |
| | | | 0407- | <i>Пим</i> | 210222 | |
| | | | Изм. Лист | № докум. | Подп. | Дата |
| | | | Разраб. | Птичкин | <i>Пим</i> | 210222 |
| | | | Проб. | Птичкин | <i>Пим</i> | 210222 |
| | | | Т.контр. | | | |
| | | | Н.контр. | Ведерников | <i>Вед</i> | 210222 |
| | | | Утв. | Ведерников | <i>Вед</i> | 210222 |
| | | | | ОГК.ХХХ.ХХХ | | |
| | | | | 5110-42 | | |
| | | | | | Лит. | Лист |
| | | | | | А | 1 |
| | | | | | Листов 6 | |
| | | | | | АО "Группа компаний "Электроцит"-ТМ Самара" | |
| | | | КТП-СЭШ-5М1 Спецификация | | Формат А4 | |
| | | | Копировал | | | |

| Формат | Зона | Поз. | Обозначение | Наименование | Кол. | Примечание | |
|--------|------|----------|-----------------|---|-------------|------------|------|
| | | | ХТ4...ХТ6 | Крышка NPP/AVK 16 RD 444170 | 3 | | |
| | | | ХТ4...ХТ6 | Клемма силовая AVK 16 RD 304240 | 28 | | |
| | | | ХТ5 | Клемма силовая AVK 35 RD 304250 | 13 | | |
| | | | | Маркировка D-NS 8X10 812750 | 416 | | |
| | | | | Маркировка D-NS 10X10 813100 | 82 | | |
| | | | | <u>Материалы</u> | | | |
| | | | | ПРОВОД ПУВ нз(А)-LS 1X15 Кч | 16,01 | м | |
| | | | | Трубка 305 ТВ-40, 6, желтая высшего сорта ГОСТ 19034-82 | 0,49 | м | |
| | | | | Трубка 305 ТВ-40, 4, желтая высшего сорта ГОСТ 19034-82 | 3,68 | м | |
| | | | | +Клеммный шкаф AQ | | | |
| | | | | <u>Сборочные единицы</u> | | | |
| | | | 6ГК.037.170-004 | Крепление и установка электронагревателя | 1 | | |
| | | | | <u>Детали</u> | | | |
| | | | ОГК.ХХХ.ХХХ ПШ | Схема разметки отверстий панели правого шкафа | 1 | | |
| | | | 8ГК.046.033-003 | Лапка | 12 | | |
| | | | 8ГК.174.123-013 | Рейка | 3 | | |
| Изм. | Лист | 0407- | Time | 210222 | ОГК.ХХХ.ХХХ | | Лист |
| | | № докум. | Подп. | Дата | | | |

| Формат | Зона | Поз. | Обозначение | Наименование | Кол. | Примечание |
|--------|------|------|-------------------|---------------------------|------|------------|
| | | | 8ГК.174.123-057 | Рейка | 1 | |
| | | | 8ГК.174.123-087 | Рейка | 2 | |
| | | | | <u>Прочие изделия</u> | | |
| | | | 91,92,93,96,97,99 | Стопор концевой КД 7 | 9 | |
| | | | 100 | 495219 | | |
| | | | 94,95,98,101,102 | Табличка для маркировки | 6 | |
| | | | | КЛМ-А 1004348 | | |
| | | | БК1 | Термостат Термостат NC | 1 | |
| | | | | -20С...+40С | | |
| | | | ЕК1 | Нагреватель SNK-020-00 | 1 | |
| | | | ЕЛ1 | Патрон резьбовой Е27Н-713 | 1 | |
| | | | | УХЛ4 ПОДВЕСНОЙ | | |
| | | | S1,S2,S5,S6 | Разъединитель Ех91125 2Р | 4 | |
| | | | | 100А 85018 | | |
| | | | S3 | Разъединитель Ех91125 4Р | 1 | |
| | | | | 100А 85030 | | |
| | | | SB1 | Выключатель ЭТЮД | 1 | |
| | | | | ВА10-001Б | | |
| | | | SF2 | Выключатель | 1 | |
| | | | | автоматический | | |
| | | | | МСВ-ВА105-1Р-016А-С | | |
| | | | | 13153ДЕК | | |
| | | | SF3 | Выключатель | 1 | |
| | | | | автоматический | | |
| | | | | МСВ-ВА105-1Р-006А-В | | |
| | | | | 13103ДЕК | | |
| | | | | <u>Материалы</u> | | |

| | |
|--------------|--------------|
| Изд. № подл. | Подп. и дата |
| Взам. инв. № | Инд. № дубл. |
| Подп. и дата | Подп. и дата |

| | | | | | | | | |
|------|------|-------|----------|--------|-------|------|-------------|------|
| Изм. | Лист | 0407- | № докум. | 210222 | Подп. | Дата | ОГК.ХХХ.ХХХ | Лист |
| | | | | | | | | 3 |

| Формат | Зона | Поз. | Обозначение | Наименование | Кол. | Примечание |
|--------|------|------|-----------------|---|-------|------------|
| | | | | ПРОВОД ПУВ нз(А)-LS 1X6 Ч | 16.76 | м |
| | | | | ПРОВОД ПУВ нз(А)-LS 1X15 Кч | 18.3 | м |
| | | | | Трубка 305 ТВ-40, 6, желтая высшего сорта ГОСТ 19034-82 | 0.63 | м |
| | | | | Трубка 305 ТВ-40, 4, желтая высшего сорта ГОСТ 19034-82 | 0.81 | м |
| | | | | +Клеммный шкаф AQS | | |
| | | | | Сборочные единицы | | |
| | | | 6ГК.037.170-004 | Крепление и установка электроннагревателя | 1 | |
| | | | | Детали | | |
| | | | ОГК.ХХХ.ХХХ ЛШ | Схема разметки отверстий панели левого шкафа | 1 | |
| | | | 8ГК.046.033-003 | Лапка | 8 | |
| | | | 8ГК.174.123-013 | Рейка | 2 | |
| | | | 8ГК.174.123-057 | Рейка | 1 | |
| | | | | Прочие изделия | | |
| | | | 28,29 | Стопор концевой КД 7 495219 | 2 | |
| | | | 30 | Табличка для маркировки КЛМ-А 1004348 | 1 | |
| | | | ВК2 | Термостат Термостат NC -20С...+40С | 1 | |
| | | | ЕК2 | Нагреватель SNK-020-00 | 1 | |

| | | | | |
|--------------|--------------|--------------|--------------|--------------|
| Изд. № подл. | Подп. и дата | Взам. инв. № | Инд. № дубл. | Подп. и дата |
|--------------|--------------|--------------|--------------|--------------|

| | | | | | | |
|------|------|-------------------|--------------|----------------|-------------|-----------|
| Изм. | Лист | 0407- № докум. | Тим Подп. | 210222 Дата | ОГК.ХХХ.ХХХ | Лист 4 |
|------|------|-------------------|--------------|----------------|-------------|-----------|

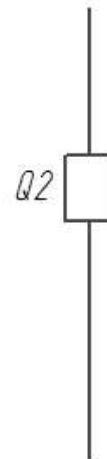
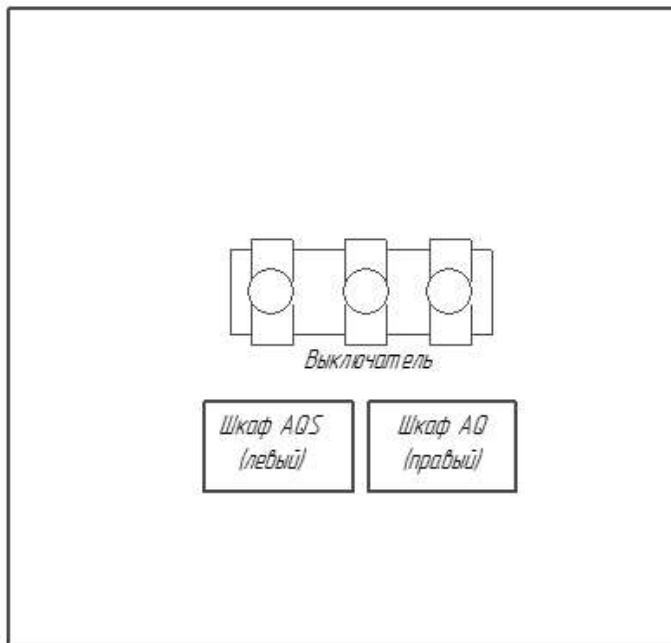
ЭЭ XXX.XXX.XJO

Перв. примен.

Справ. №

План расположения
элементов блока

Поясняющая схема



Подп. и дата

Инд. № дубл.

Взам. инв. №

Подп. и дата

Инд. № подл.

ОГК.XXX.XXX ЭЭ

| | | | | |
|----------|------------|----------|---------|--------|
| Изм. | Лист | № докум. | Подп. | Дата |
| Разраб. | Птичкин | | Птичкин | 210222 |
| Проб. | Птичкин | | Птичкин | |
| Т.контр. | | | | |
| Нач.отд. | Ведерникаб | | | 210222 |
| Н.контр. | Ведерникаб | | | 210222 |
| Утв. | Ведерникаб | | | 210222 |

Б110-42

Лит. Масса Масштаб

A

Лист 1 Листов 5

Схема электрическая принципиальная

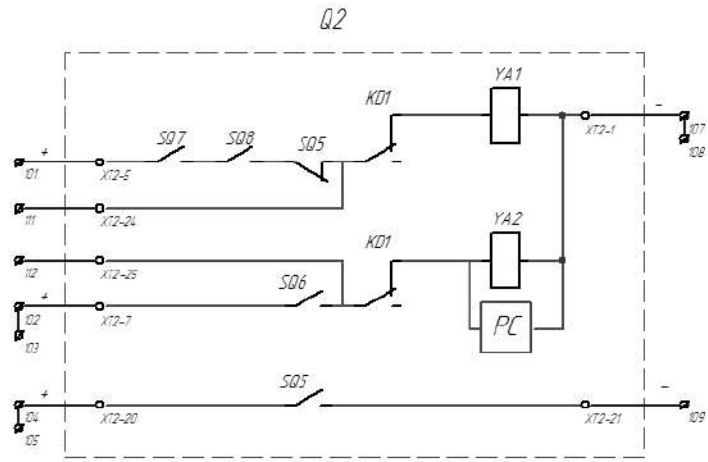
КТП-СЭЩ-Б(М)

АО "Группа компаний
"Электроцит"-ТМ Самара"

Копировал

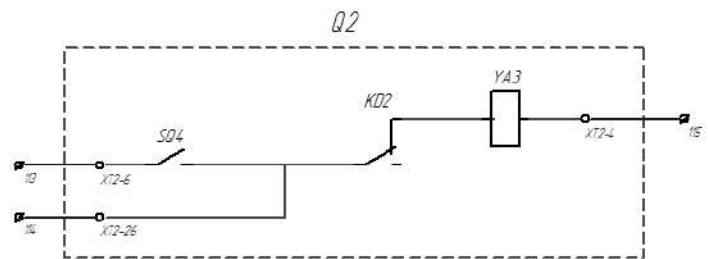
Формат А4

Цепи управления выключателя



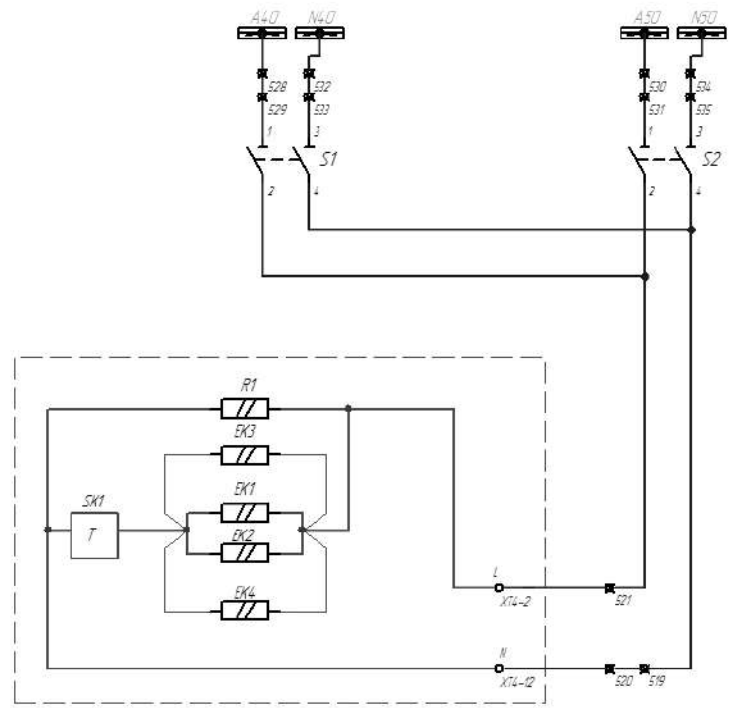
Электронный
включения

Электронный
отключения



Отключение
(безаварий)

Цепи обогрева привода выключателя



ОГК.ХХХ.ХХХ ЭЗ

| | | | | |
|--------|------|--------------|--------------|--------------|
| Изм. № | Лист | Итого листов | Итого листов | Итого листов |
| 1 | 1 | 1 | 1 | 1 |

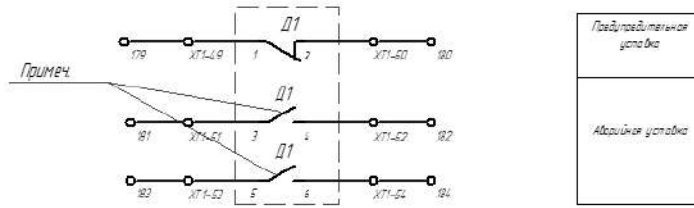
| | | | | |
|------|------|----------|-------------|-------|
| Изм. | Лист | № докум. | Подп. | Дата |
| | | 04.07- | <i>П.И.</i> | 20222 |

ОГК.ХХХ.ХХХ ЭЗ

| |
|------|
| Лист |
| 2 |

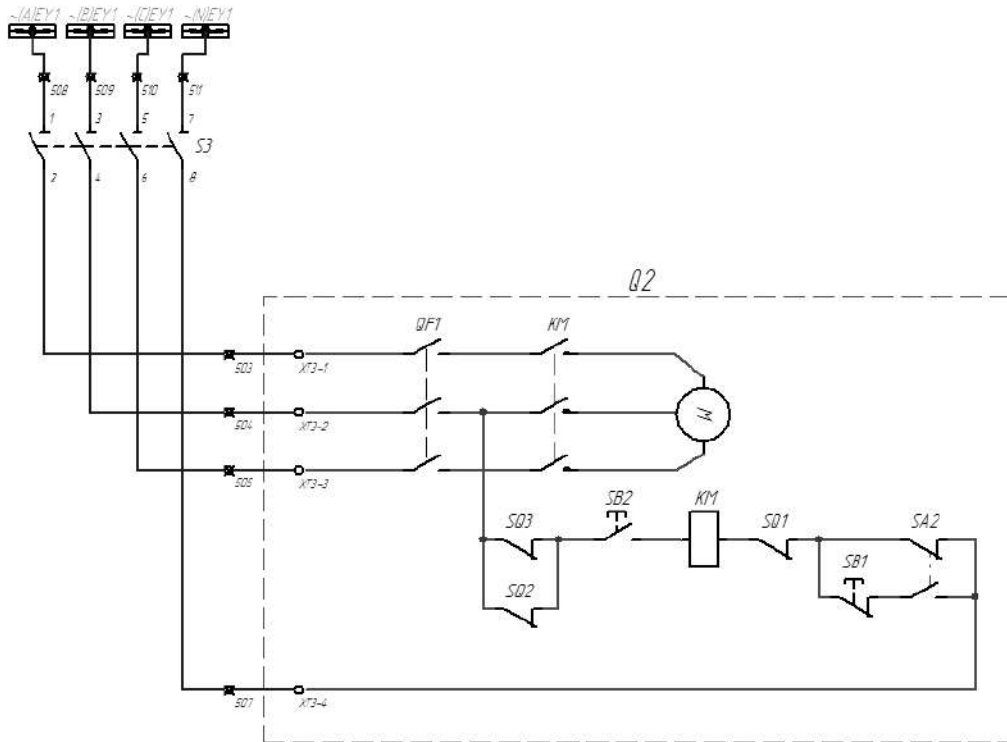
ОГК.ХХХ.ХХХ ЭЗ

Цепи сигнализации плотномеров Wika



Примечание: Тип контактов (н/о или н/з) аварийной установки зависит от исполнения плотномера.

Цепи управления приводом с универсальным приводом



| | | | |
|--------------|-------------|--------------|-------------|
| Изм. № листа | Лист и дата | Изм. № листа | Лист и дата |
| | | | |

| | | | | |
|------|------|----------|-------|------|
| Изм. | Лист | № докум. | Подп. | Дата |
| | | 04.07- | Плм | 2022 |

ОГК.ХХХ.ХХХ ЭЗ

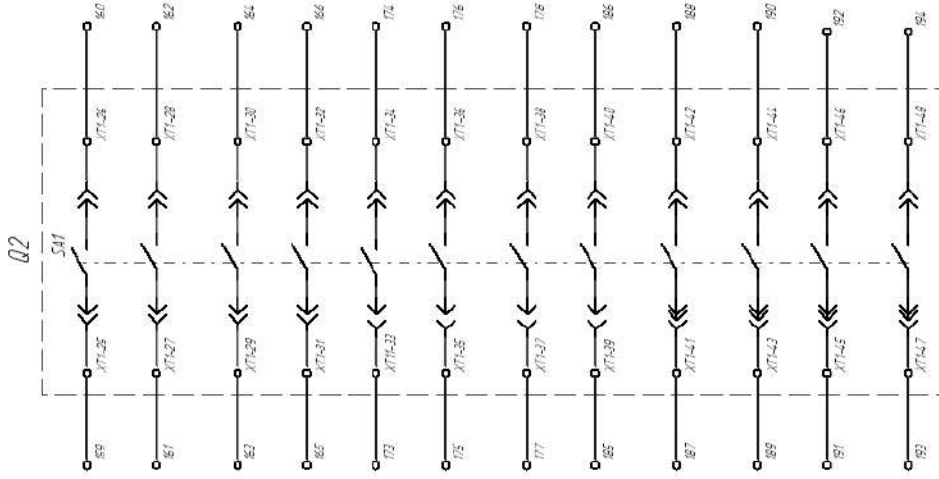
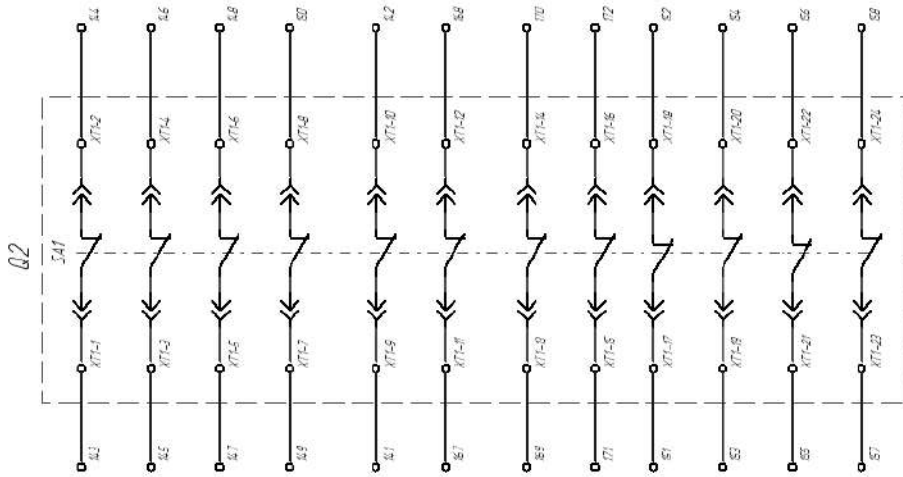
| |
|------|
| Лист |
| 3 |

Копиробал

Формат А3

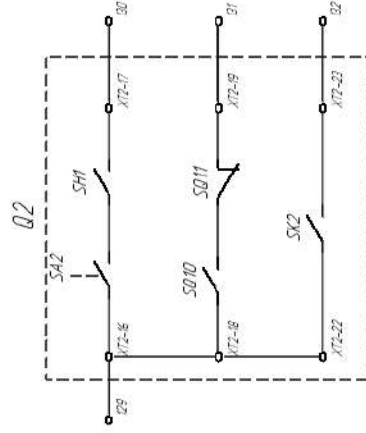
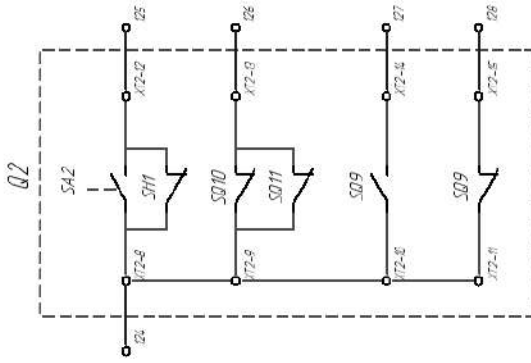
ЭЭ XXX.XXX.XXX ЭЭ

Выходные цепи



Выключатель
Выключатель

Цепи сигнализации



| |
|--|
| Включен/отключен лампы цепи сигнализации |
| Положение лампы не задано |
| Выключатель замыкает |
| Выключатель отключит |

| |
|--|
| Включен/отключен лампы цепи сигнализации |
| Положение лампы |
| Описание сигнала маневровых ламп |

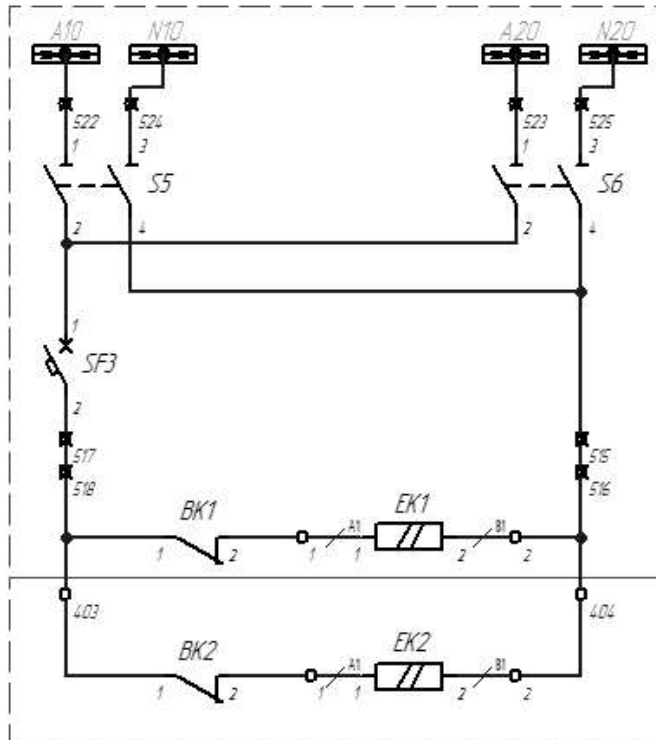
| | | | | |
|-----------|----------|-------|------|------|
| Изм./Лист | № докум. | Подп. | Дата | Лист |
| | | | 2022 | 4 |

ОГК.XXX.XXX ЭЭ

Конструктор: Огородов АЗ

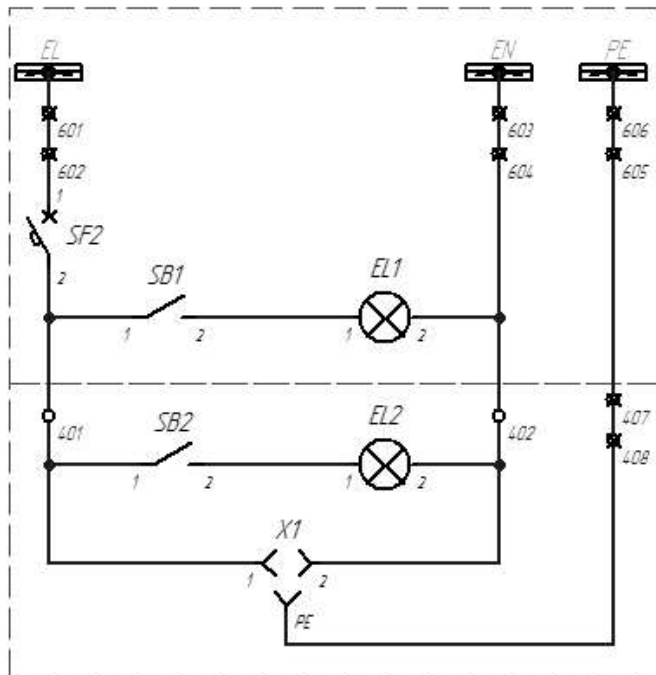
ЭЭ XXX.XXX.XJO

Цепи освещения и обогрева шкафов



Цепи секционирования и обогрева шкафа А0

Цепи обогрева шкафа А0S



Цепи освещения шкафа А0

Цепи розетки и освещения шкафа А0S

| | |
|--------------|--------------|
| №№. № подл. | Подп. и дата |
| Взам. инв. № | Инв. № дубл. |
| Подп. и дата | Подп. и дата |

| | | | | |
|------|------|----------|-------|--------|
| Изм. | Лист | № докум. | Подп. | Дата |
| | | 0407- | Тимо | 210222 |

ОГК.XXX.XXX ЭЗ

Лист
5

Копировал

Формат А4

| Формат | Зона | Поз. | Обозначение | Наименование | Кол. | Примечание | Перв. примен. | | | | | |
|----------|----------|------------|--------------------|---|--------------|--|---------------|---|------|--------|--|--|
| | | | | | | | Справ. № | Подп. и дата | | | | |
| | | | | <u>Документация</u> | | | | | | | | |
| | | | ОГК.ХХХ.ХХХ МЧ | Монтажный чертёж | X | Заказчику не выдается | | | | | | |
| | | | ОГК.ХХХ.ХХХ ЭЗ | Схема электрическая принципиальная | X | | | | | | | |
| | | | ОГК.ХХХ.ХХХ ТБПК | Таблица подключения клеммных рядов | X | | | | | | | |
| | | | ОГК.ХХХ.ХХХ ТБПР | Таблица проводников +КТПБ Ряды зажимов | X | Заказчику не выдается | | | | | | |
| | | | | Детали | | | | | | | | |
| | | | ВГК.312.203 | Крышка | 1 | | | | | | | |
| | | | | Прочие изделия | | | | | | | | |
| | | | | Перемычка винтовая UK 16/2 4 74 162 | 8 | | | | | | | |
| | | | | Перемычка винтовая UK 6/10 4 74 14 9 | 1 | | | | | | | |
| | | | | Перемычка винтовая UK 35/2 4 74 172 | 8 | | | | | | | |
| | | | | Перемычка винтовая UK 16/3 4 74 163 | 2 | | | | | | | |
| | | | 42,43 | Держатель крышки для опломбирования КД 6А 4 95109 | 2 | | | | | | | |
| | | | 0407- | <i>Птм</i> | 210222 | ОГК.ХХХ.ХХХ | | | | | | |
| | | | Изм. Лист № докум. | Подп. | Дата | | | | | | | |
| №№ подл. | Разраб. | Птичкин | <i>Птм</i> | 210222 | 5110-74 | | | Лит. | Лист | Листов | | |
| | Проб. | Птичкин | <i>Птм</i> | 210222 | | | | A | 1 | 5 | | |
| | Т.контр. | | | | | | | АО "Группа компаний "Электроцист"-ТМ Самара" | | | | |
| | Н.контр. | Ведерников | <i>Вед</i> | 210222 | | | | | | | | |
| | Утв. | Ведерников | <i>Вед</i> | 210222 | | | | | | | | |
| | | | | КТП-СЭШ-5М1 | Спецификация | Копировал Формат А4 | | | | | | |

| Формат | Зона | Поз. | Обозначение | Наименование | Кол. | Примечание |
|------------|--------------|--------------|-----------------|--|-------------|------------|
| | | | ХТ1,ХТ3,ХТ4 | Табличка для маркировки KLM-A 1004348 | 3 | |
| | | | ХТ1,ХТ3,ХТ4 | Стопор концевой KD 7 495219 | 6 | |
| | | | ХТ1,ХТ4 | Крышка NPP/AVK 16 RD 444170 | 3 | |
| | | | ХТ1,ХТ4 | Клемма силовая AVK 16 RD 304240 | 35 | |
| | | | ХТ1 | Клемма силовая AVK 35 RD 304250 | 21 | |
| | | | ХТ3 | Клемма проходная AVK 6 304140 | 32 | |
| | | | ХТ3 | Крышка NPP 2.5-10 444120 | 1 | |
| | | | | Маркировка D-NS 8X10 812750 | 64 | |
| | | | | Маркировка D-NS 10X10 813100 | 112 | |
| | | | | <u>Материалы</u> | | |
| | | | | Трубка 305 ТВ-40, 6, желтая высшего сорта ГОСТ 19034-82 | 1.71 | м |
| | | | | Трубка 305 ТВ-40, 4, желтая высшего сорта ГОСТ 19034-82 | 1.57 | м |
| | | | | +Клеммный шкаф AQS | | |
| | | | | <u>Сборочные единицы</u> | | |
| | | | БГК.037.170-004 | Крепление и установка электронагревателя | 1 | |
| №№ № подл. | Подп. и дата | Взам. инв. № | Инв. № дубл. | Подп. и дата | | |
| Изм | Лист | № докум. | Подп. | Дата | Лист | |
| | | 0407- | Time | 210222 | ОГК.ХХХ.ХХХ | |
| | | | | | 2 | |

Копировал

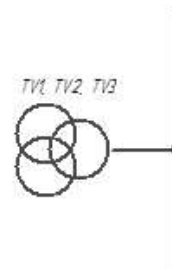
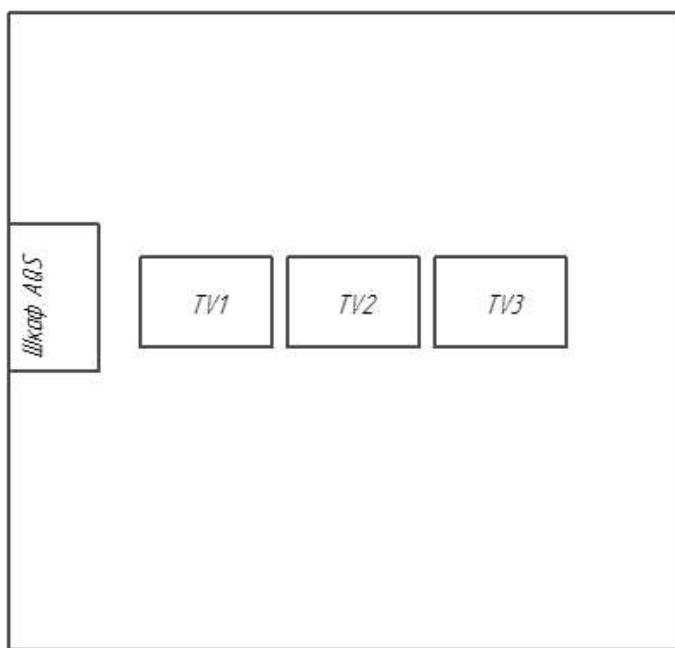
Формат А4

| Формат | Зона | Поз. | Обозначение | Наименование | Кол. | Примечание |
|--------|------|----------|----------------------|--|-------------|------------|
| | | | | Детали | | |
| | | | ОГК.ХХХ.ХХХ ЛШ | Схема разметки отверстий панели левого шкафа | 1 | |
| | | | 8ГК.046.033-003 | Лапка | 7 | |
| | | | 8ГК.174.123-013 | Рейка | 2 | |
| | | | 8ГК.174.123-057 | Рейка | 1 | |
| | | | 8ГК.174.123-087 | Рейка | 2 | |
| | | | | Прочие изделия | | |
| | | | 29,33,34,36,37,40 | Стопор концевой КД 7 495219 | 12 | |
| | | | 30,31,32,35,38,39,41 | Табличка для маркировки КЛМ-А 1004348 | 8 | |
| | | | ВК1 | Термостат Термостат NC -20С...+40С | 1 | |
| | | | ЕК1 | Нагреватель SNK-020-00 | 1 | |
| | | | ЕЛ1 | Патрон резьбовой Е27Н-713 УХЛ4 ПОДВЕСНОЙ | 1 | |
| | | | OF2,1OF2.2,OF3.1 | Блок контакт состояния | 6 | |
| | | | OF3.2,OF4.1,OF4.2 | МСВА-ДК-105 13303ДЕК | | |
| | | | S1,S2 | Разъединитель Ex9I125 2P 100А 85018 | 2 | |
| | | | S3..S5 | Разъединитель P25-1111-00 УЗ 4-ПОЛЮСНЫЙ | 3 | |
| | | | SB1 | Выключатель ЭТЮД ВА10-001Б | 1 | |
| | | | SF1 | Выключатель автоматический МСВ-ВА105-1P-006А-В 13103ДЕК | 1 | |
| Изм | Лист | № докум. | Подп. | Дата | ОГК.ХХХ.ХХХ | |
| | | 0407- | Тимо | 210222 | | |
| | | | | | Лист 3 | |

ЭЭ XXX.XXX.XJO

План расположения
элементов блока

Поясняющая схема



"В случае отправления клеммного шкафа отдельным грузовым местом сформировать поток проводов внешних связей и вложить в клеммный шкаф. Монтаж данных связей производится на месте монтажа объекта."

| | |
|---------------|--|
| Перв. примен. | |
| Справ. № | |
| Подп. и дата | |
| Инд. № дубл. | |
| Взам. инв. № | |
| Подп. и дата | |
| Инд. № подл. | |

ОГК.XXX.XXX ЭЭ

| | | | | |
|----------|------------|----------|---------|--------|
| Изм. | Лист | № докум. | Подп. | Дата |
| Разраб. | Птичкин | | Птичкин | 210222 |
| Проб. | Птичкин | | Птичкин | 210222 |
| Т.контр. | | | | |
| Нач.отд. | Ведерникаб | | | 210222 |
| Н.контр. | Ведерникаб | | | 210222 |
| Утв. | Ведерникаб | | | 210222 |

| | |
|------------------------------------|--|
| 5110-74 | |
| Схема электрическая принципиальная | |
| КТП-СЭЩ-Б(М) | |

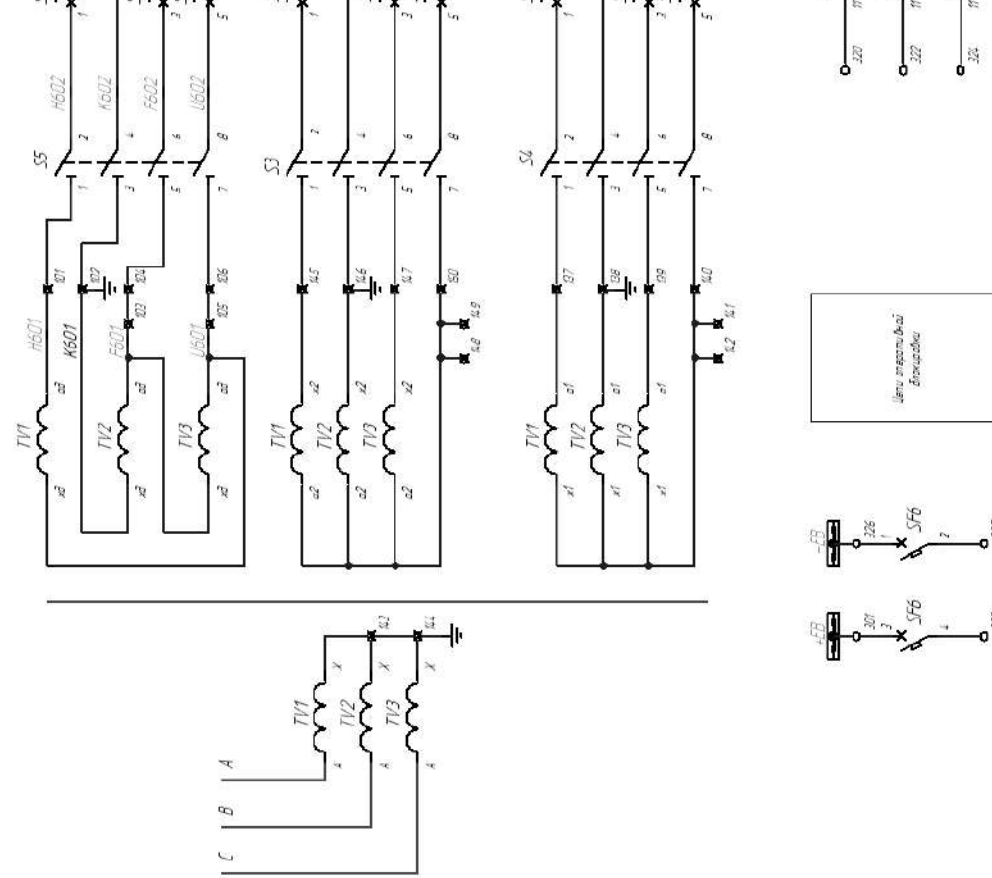
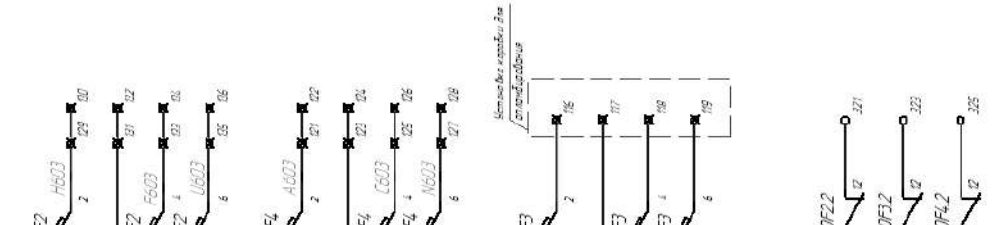
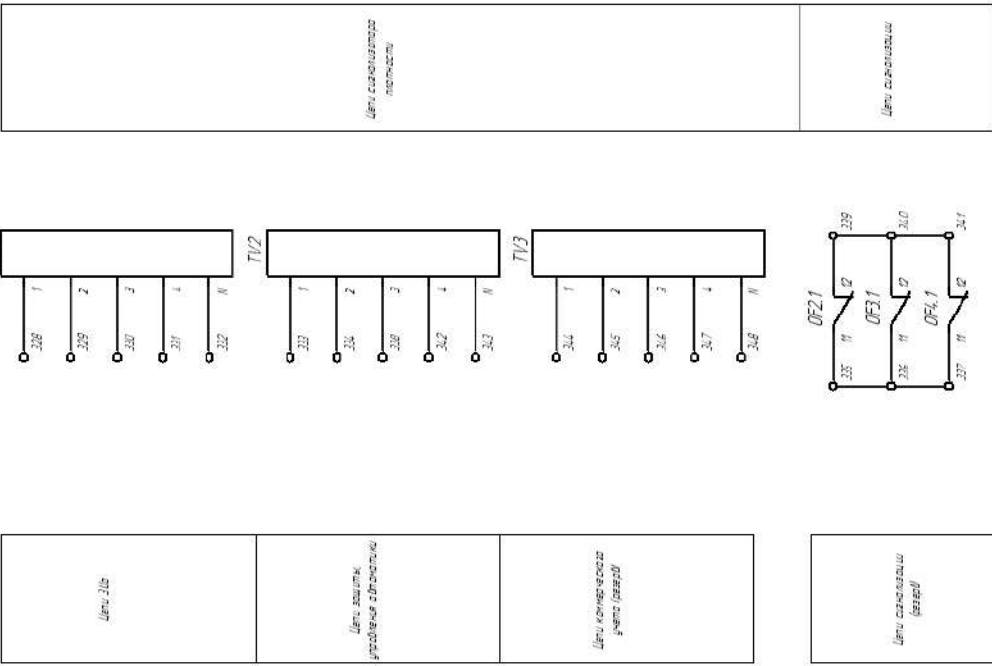
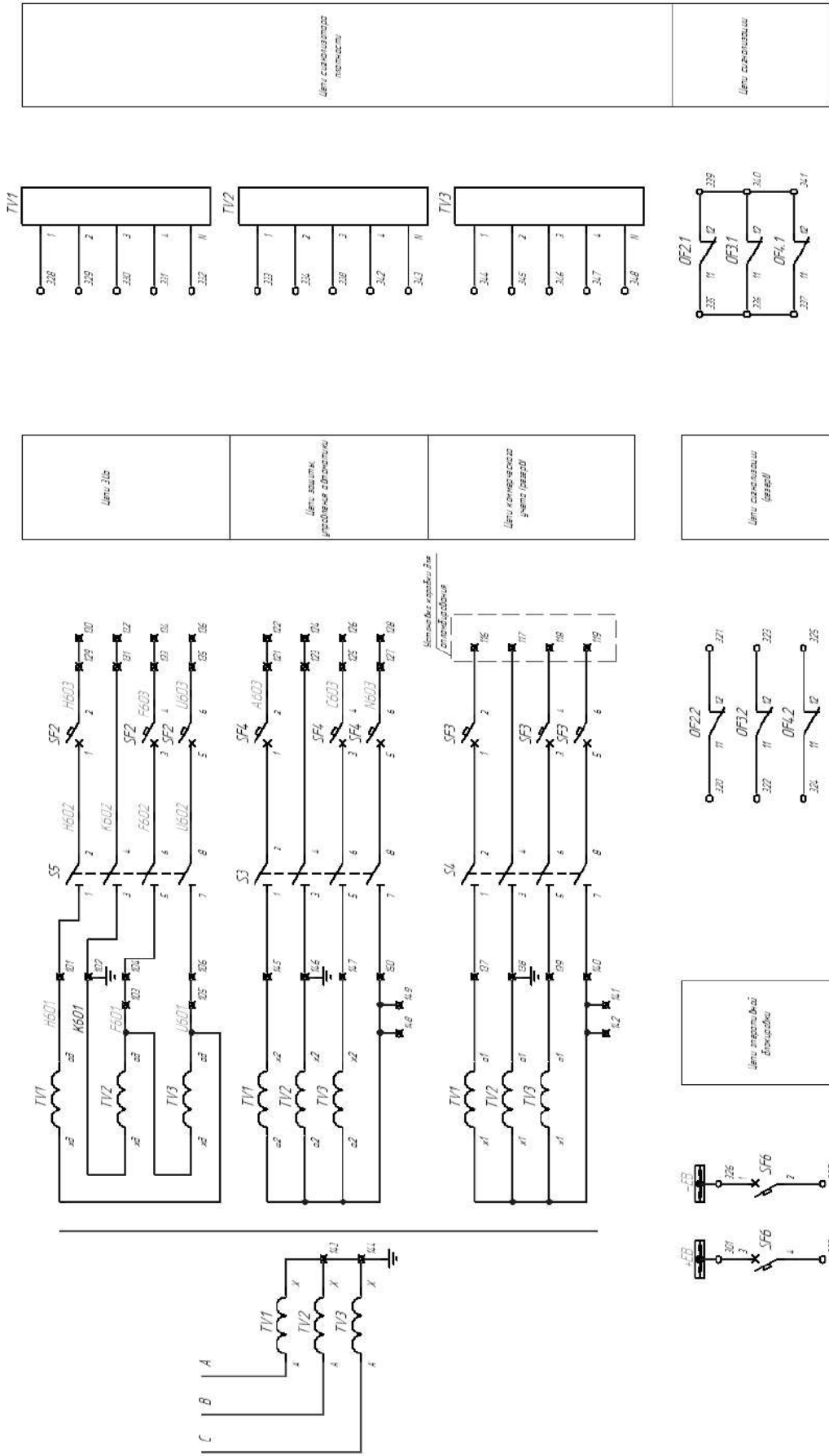
| | | |
|--|-------|----------|
| Лит. | Масса | Масштаб |
| A | | |
| Лист | 1 | Листов 3 |
| АО "Группа компаний "Электроцит"-ТМ Самара" | | |

Копировал

Формат А4

ЭЭ XXXXXXXXJJO

Целу ТН



| | | | | | | | | | |
|------------|------------|------------|------------|------------|------------|------------|------------|------------|------------|
| Иди № моли | Иди № моли | Иди № моли | Иди № моли | Иди № моли | Иди № моли | Иди № моли | Иди № моли | Иди № моли | Иди № моли |
| Иди № моли | Иди № моли | Иди № моли | Иди № моли | Иди № моли | Иди № моли | Иди № моли | Иди № моли | Иди № моли | Иди № моли |

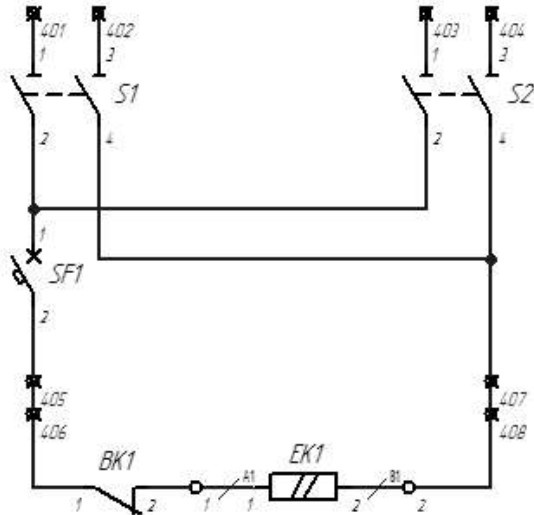
| | | | | | | | | | |
|------------|------------|------------|------------|------------|------------|------------|------------|------------|------------|
| Иди № моли | Иди № моли | Иди № моли | Иди № моли | Иди № моли | Иди № моли | Иди № моли | Иди № моли | Иди № моли | Иди № моли |
| Иди № моли | Иди № моли | Иди № моли | Иди № моли | Иди № моли | Иди № моли | Иди № моли | Иди № моли | Иди № моли | Иди № моли |

ОГК.ХХХ.ХХХ ЭЭ

Формат А3

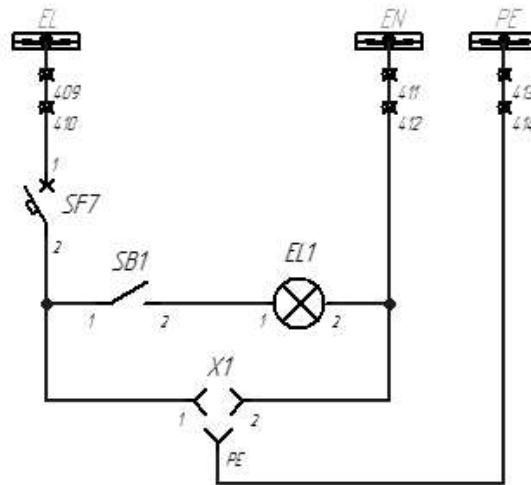
ОГК.ХХХ.ХХХ ЭЗ

Цепи освещения и обогрева шкафа



Цепи секционирования

Цепи обогрева шкафа



| | |
|--------------|--------------|
| №№ подл. | Подп. и дата |
| №№. № докл. | |
| Взам. инв. № | |
| Подп. и дата | |
| №№. № подл. | |

| | | | | |
|------|------|----------|-------|--------|
| Изм. | Лист | № докум. | Подп. | Дата |
| | | 0407- | Тима | 210222 |

ОГК.ХХХ.ХХХ ЭЗ

| |
|------|
| Лист |
| 3 |

Копировал

Формат А4

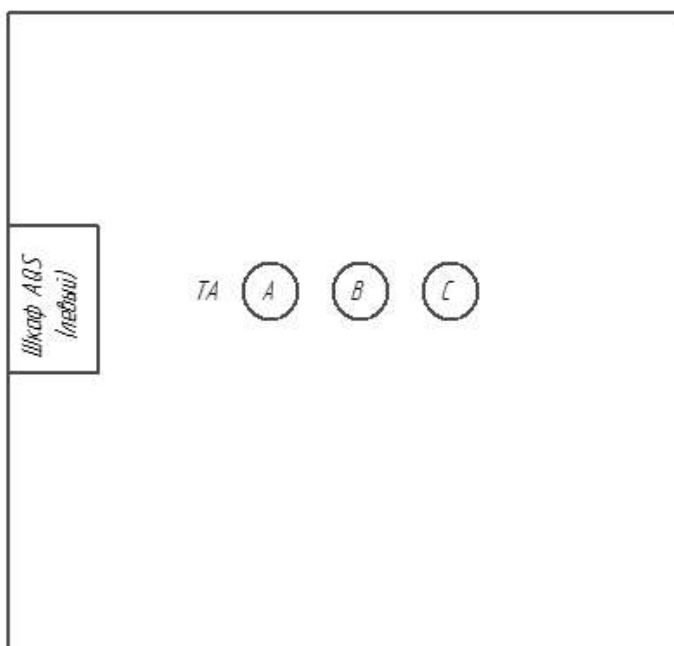
| Формат | Зона | Поз. | Обозначение | Наименование | Кол. | Примечание | Перв. примен. | | | | |
|----------|------------|----------|------------------|---|---|-----------------------|---------------|------|-----------|--------|----|
| | | | | | | | № | Дата | | | |
| | | | | <u>Документация</u> | | | | | | | |
| | | | ОГК.ХХХ.ХХХ МЧ | Монтажный чертёж | X | Заказчику не выдается | | | | | |
| | | | ОГК.ХХХ.ХХХ ЭЗ | Схема электрическая принципиальная | X | | | | | | |
| | | | ОГК.ХХХ.ХХХ ТБПК | Таблица подключения клеммных рядов | X | | | | | | |
| | | | ОГК.ХХХ.ХХХ ТБПР | Таблица проводников +КТПБ Ряды зажимов | X | Заказчику не выдается | | | | | |
| | | | | Детали | | | | | | | |
| | | | ВГК.312.203 | Крышка | 1 | | | | | | |
| | | | | Прочие изделия | | | | | | | |
| | | | | Перемычка винтовая УК 16/2 4 74 162 | 5 | | | | | | |
| | | | | Перемычка гребенчатая ТК0 6/2 4 76 282 | 15 | | | | | | |
| | | | 39,40 | Держатель крышки для опломбирования КД 6А 4 95109 | 2 | | | | | | |
| | | | ХТ1,ХТ3,ХТ4 | Табличка для маркировки КЛМ-А 1004348 | 3 | | | | | | |
| | | | ХТ1,ХТ3,ХТ4 | Стопор концевой КД 7 4 95219 | 5 | | | | | | |
| | | | 0407- | <i>Птм</i> | 210222 | ОГК.ХХХ.ХХХ | | | | | |
| Изм. | Лист | № докум. | Подп. | Дата | | | | | | | |
| Разраб. | Птичкин | | <i>Птм</i> | 210222 | 5110-71 | | | Лит. | Лист | Листов | |
| Проб. | Птичкин | | <i>Птм</i> | 210222 | | | | A | 1 | 4 | |
| Т.контр. | | | | | АО "Группа компаний "Электроцист"-ТМ Самара" | | | | | | |
| Н.контр. | Ведерников | | <i>Вед</i> | 210222 | | | | | | | |
| Утв. | Ведерников | | <i>Вед</i> | 210222 | | | | | | | |
| | | | | КТП-СЭШ-5М1 | Спецификация | | | | Копировал | Формат | A4 |

| Формат | Зона | Поз. | Обозначение | Наименование | Кол. | Примечание | |
|--------|------|------|-----------------|--|------|------------|------|
| | | | ХТ2 | Клемма измерительная WGO 6NM 309609 | 37 | | |
| | | | ХТ3 | Крышка NPP 2.5-10 444 120 | 1 | | |
| | | | ХТ3 | Клемма проходная AVK 6 304140 | 15 | | |
| | | | ХТ4 | Крышка NPP/AVK 16 RD 444 170 | 1 | | |
| | | | ХТ4 | Клемма силовая AVK 16 RD 304240 | 14 | | |
| | | | | Маркировка D-NS 8X10 812750 | 104 | | |
| | | | | Маркировка D-NS 10X10 813100 | 28 | | |
| | | | | <u>Материалы</u> | | | |
| | | | | Трубка 305 ТВ-40, 4, желтая высшего сорта ГОСТ 19034-82 | 192 | м | |
| | | | | +Клеммный шкаф AQS | | | |
| | | | | Сборочные единицы | | | |
| | | | 6ГК.037.170-004 | Крепление и установка электронагревателя | 1 | | |
| | | | | Детали | | | |
| | | | ОГК.ХХХ.ХХХ ЛШ | Схема разметки отверстий панели левого шкафа | 1 | | |
| | | | 8ГК.046.033-003 | Лапка | 8 | | |
| | | | 8ГК.174.123-013 | Рейка | 2 | | |
| | | | 0407- | Time 210222 | | | |
| | | | № докум. | Подп. | Дата | | |
| | | | ОГК.ХХХ.ХХХ | | | | Лист |
| | | | | | | | 2 |

ЭЭ XXX.XXX.XJO

План расположения
элементов блока

Поясняющая схема



"В случае отправления клеммного шкафа отдельным грузовым местом сформировать поток проводов внешних связей и вложить в клеммный шкаф. Монтаж данных связей производится на месте монтажа объекта."

ОГК.XXX.XXX ЭЗ

| | | | | | | | | | |
|--------------|------------|----------|---------|--------|------------------------------------|--|-------|---------|---|
| Подп. и дата | | | | | 5110-71 | Лит. | Масса | Масштаб | |
| Изм. | Лист | № докум. | Подп. | Дата | | A | | | |
| Разраб. | Птичкин | | Птичкин | 210222 | Схема электрическая принципиальная | Лист | 1 | Листов | 3 |
| Проб. | Птичкин | | Птичкин | 210222 | | | | | |
| Т.контр. | | | | | КТП-СЭЦ-Б(М) | АО "Группа компаний "Электроцит"-ТМ Самара" | | | |
| Нач.отд. | Ведерникаб | | | 210222 | | | | | |
| Н.контр. | Ведерникаб | | | 210222 | | | | | |
| Утв. | Ведерникаб | | | 210222 | | | | | |

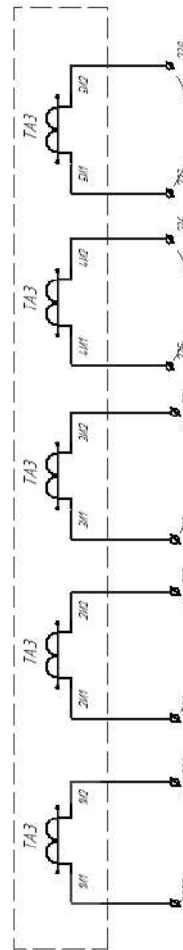
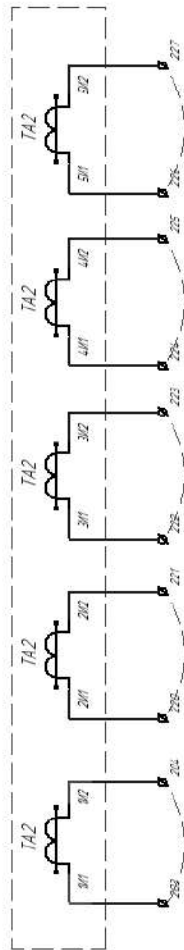
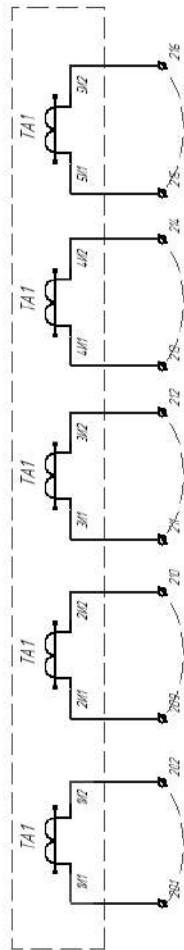
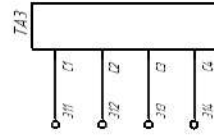
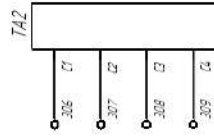
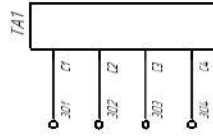
Копировал

Формат А4

ЭЭ XXX.XXX.XX.XX ЭЗ

Выносные трансформаторы тока ТГФУ

Схема подсоединения
сенсизатора токовой



Примечание - перемычки у трансформаторов тока снимать после пусконаладочных работ на месте монтажа П/СЛ.

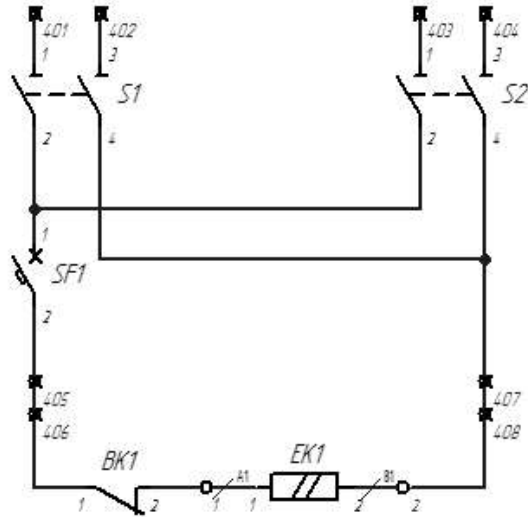
| | | | | |
|----------------|------|----------|-------|------|
| Изм. № | Лист | № докум. | Подп. | Дата |
| | | 01.07. | | 2022 |
| ОГК.XXX.XXX ЭЗ | | | | |

Копирдаст. Формат А3

| | | | | |
|--------|------|----------|-------|------|
| Изм. № | Лист | № докум. | Подп. | Дата |
| | | 01.07. | | 2022 |

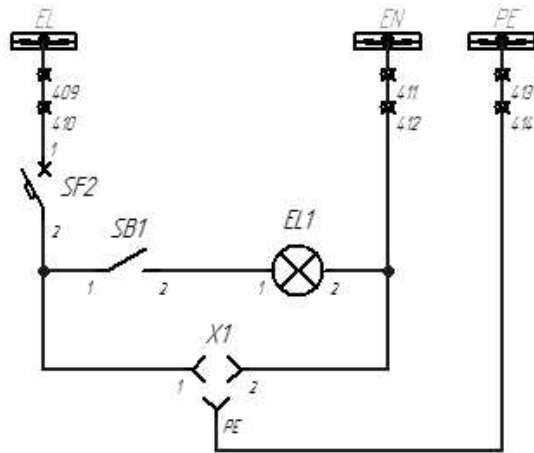
ЭЭ ХХХ.ХХХ.Х.Ю

Цепи освещения и обогрева шкафа



Цепи секционирования

Цепи обогрева шкафа



Цепи розетки и освещения шкафа

| | |
|--------------|--------------|
| №№ подл. | Подп. и дата |
| Взам. инв. № | Инв. № д/л |
| Подп. и дата | |
| №№ подл. | |

| | | | | |
|------|------|----------|-------|--------|
| Изм. | Лист | № докум. | Подп. | Дата |
| | | 0407- | Тим | 210222 |

ОГК.ХХХ.ХХХ ЭЗ

| |
|------|
| Лист |
| 3 |

Копировал

Формат А4

| Поз. обозначение | Наименование | Кол. | Примечание | Перв. примен. | | Справ. № | | Подп. и дата | | Изм. № докум. | | Взам. инв. № | | Подп. и дата | | Изм. № подл. | | | | | | | |
|---|--|--------|------------|---------------|------|----------|------|--------------|------|---------------|------|--------------|------|--------------|------|--------------|------|------|------|--------|----|--|---|
| | | | | Изм. | Лист | Изм. | Лист | Изм. | Лист | Изм. | Лист | Изм. | Лист | Изм. | Лист | Изм. | Лист | Изм. | Лист | | | | |
| HLW1-3 | Индикатор "Авария" (КИПМ42-14Б-Ж-2-220-П (желтая)) | 3 | | | | | | | | | | | | | | | | | | | | | |
| HLW4-5 | Индикатор режимов дистанционное/местное (белый/синий) | 2 | | | | | | | | | | | | | | | | | | | | | |
| HLG1-3 | Индикатор "Отключено" (КИПМ42-14Б-Л-2-220-П (зеленая)) | 3 | | | | | | | | | | | | | | | | | | | | | |
| HLR1-3 | Индикатор "Включено" (КИПМ42-14Б-К-2-220-П (красная)) | 3 | | | | | | | | | | | | | | | | | | | | | |
| SBC1-3 | Кнопка "Включения" (Корпус кнопки с красной подств. ZB5AW343) | 3 | | | | | | | | | | | | | | | | | | | | | |
| SBT1-3 | Кнопка "Отключения" (Корпус кнопки с зеленой подств. ZB5AW333) | 3 | | | | | | | | | | | | | | | | | | | | | |
| SA1 | Переключатель S10 JD 2306 A8/157 | 1 | | | | | | | | | | | | | | | | | | | | | |
| KMC1-3 | Выключатель автоматический MULTI 9 GV2ME06 | 3 | | | | | | | | | | | | | | | | | | | | | |
| KMT1-3 | Выключатель автоматический MULTI 9 GV2ME06 | 3 | | | | | | | | | | | | | | | | | | | | | |
| SF1,SF2,SF6 | Выключатель автоматический ACTI 9 C60H-DC 2P 3/С A9N61523 | 3 | | | | | | | | | | | | | | | | | | | | | |
| SF3-SF5 | Выключатель автоматический MULTI 9 GV2ME06 | 3 | | | | | | | | | | | | | | | | | | | | | |
| A1 | Контроллер NPT MICRORTU | 1 | | | | | | | | | | | | | | | | | | | | | |
| A1.1-1.3 | Плата специализированная M6-SW-2OPT | 3 | | | | | | | | | | | | | | | | | | | | | |
| A14 | Плата M6-2PWR220-100 | 1 | | | | | | | | | | | | | | | | | | | | | |
| A15 | Плата питания M6-CPU-A1 | 1 | | | | | | | | | | | | | | | | | | | | | |
| ОГК.820.006 ПЭ | | | | | | | | | | | | | | | | | | | | | | | |
| Цифровой привод | | | | | | | | | | | | | | | | | | | | | | | |
| Перечень элементов | | | | | | | | | | | | | | | | | | | | | | | |
| <table border="1"> <tr> <td>Лит</td> <td>Лист</td> <td>Листов</td> </tr> <tr> <td>A1</td> <td></td> <td>1</td> </tr> </table> | | | | | | | | | | | | | | | | | | Лит | Лист | Листов | A1 | | 1 |
| Лит | Лист | Листов | | | | | | | | | | | | | | | | | | | | | |
| A1 | | 1 | | | | | | | | | | | | | | | | | | | | | |
| ЗАО "Группа компаний "Электроцит" - ТМ Самара" | | | | | | | | | | | | | | | | | | | | | | | |
| Копировал Формат А4 | | | | | | | | | | | | | | | | | | | | | | | |

| Инв. № подл. | Подп. и дата | Взам. инв. № | Инв. № докл. | Подп. и дата | Обозначение | Наименование | Кол. на исполн. | | | | | | | | Примечание | | | | | |
|--------------|--------------|--------------|--------------|--------------|-------------|--------------|-----------------|---|----|----|----|----|----|----|------------|----|----|----|----|--|
| | | | | | | | ОГК.820.006- | | | | | | | | | | | | | |
| Зона | Формат | 1 | 2 | 3 | 4 | 5 | 6 | 7 | 8 | 9 | 10 | 11 | 12 | 13 | 14 | 15 | 16 | 17 | 18 | |
| | | | | | | | | | | | | | | | | | | | | |
| 1 | | 5ГК.063.308 | | | | | | 1 | 1 | 2 | 2 | 2 | 3 | 3 | | | | | | |
| | | | | | | | | | | | | | | | | | | | | |
| | | | | | | | | | | | | | | | | | | | | |
| | | | | | | | | | | | | | | | | | | | | |
| | | | | | | | | | | | | | | | | | | | | |
| | | | | | | | | | | | | | | | | | | | | |
| 4 | | 8ГК.372.026 | | | | | | 9 | 18 | 27 | 36 | 45 | 54 | 63 | 72 | 81 | | | | |
| | | | | | | | | | | | | | | | | | | | | |
| | | | | | | | | | | | | | | | | | | | | |
| | | | | | | | | | | | | | | | | | | | | |
| | | | | | | | | | | | | | | | | | | | | |
| | | | | | | | | | | | | | | | | | | | | |
| | | | | | | | | | | | | | | | | | | | | |
| | | | | | | | | | | | | | | | | | | | | |
| 7 | | | | | | | | | | | | | | | | | | | | |
| | | | | | | | | | | | | | | | | | | | | |
| 8 | | | | | | | | | | | | | | | | | | | | |
| | | | | | | | | | | | | | | | | | | | | |
| 9 | | | | | | | | | | | | | | | | | | | | |
| | | | | | | | | | | | | | | | | | | | | |
| 10 | | | | | | | | | | | | | | | | | | | | |
| | | | | | | | | | | | | | | | | | | | | |
| 11 | | | | | | | | | | | | | | | | | | | | |
| | | | | | | | | | | | | | | | | | | | | |
| 12 | | | | | | | | | | | | | | | | | | | | |
| | | | | | | | | | | | | | | | | | | | | |

Лист 2

ОГК.820.006

Формат А4

Копировал

| Инв. № подл. | | Подп. и дата | | Взам. инв. № | | Инв. № дубл. | | Подп. и дата | |
|--------------|--|--------------|-----|-----------------|-----|-----------------|-----|--------------|---------|
| Зона | | Подп. и дата | | Подп. и дата | | Подп. и дата | | Подп. и дата | |
| Формат | | Подп. и дата | | Подп. и дата | | Подп. и дата | | Подп. и дата | |
| Обозначение | | Наименование | | Кол. на исполн. | | ОГК.820.006- | | Примечание | |
| | | | | - | | 1 2 3 4 5 6 7 8 | | | |
| 13 | Выключатель автоматический MULTI 9 6VANI1 | 1 | 2 | 3 | 4 | 5 | 6 | 7 | 8 |
| 14 | Головка кнопки 22 мм. с лобов. ZB5AW343 | 1 | 2 | 3 | 4 | 5 | 6 | 7 | 8 |
| 15 | Кабель оптический HFBR-RUD 100Z | 1 | 2 | 3 | 4 | 5 | 6 | 7 | 8 |
| 16 | Клемма РУК 4 307119 | 150 | 200 | 250 | 300 | 350 | 400 | 450 | 500 550 |
| 17 | Комплект для поправки оптического кабеля HFBR-4533Z/RS/MS/MT | 3 | 5 | 7 | 9 | 11 | 13 | 15 | 17 19 |
| 18 | Коннектор HFBR-4533Z (синий) | 10 | 20 | 30 | 40 | 50 | 60 | 70 | 80 90 |
| 19 | Коннектор HFBR-4535Z (серый) | 10 | 20 | 30 | 40 | 50 | 60 | 70 | 80 90 |
| 20 | Контактор MULTI 9 LC1D09MD | 2 | 4 | 6 | 8 | 10 | 12 | 14 | 16 18 |
| 21 | Контроллер NPT MICRORTU | 1 | 1 | 1 | 1 | 1 | 1 | 1 | 1 1 1 |
| 22 | Корпус кнопки ZB5AW333 | 1 | 2 | 3 | 4 | 5 | 6 | 7 | 8 9 |
| 23 | Крышка торцевая NPP/РУК 4 446459 | 10 | 14 | 18 | 22 | 26 | 30 | 34 | 38 42 |
| 24 | Лампа КИПМ-2-14Б-Ж-2-220-П (желтая) | 1 | 2 | 3 | 4 | 5 | 6 | 7 | 8 9 |
| 25 | Лампа КИПМ-2-14Б-К-2-220-П (красная) | 1 | 2 | 3 | 4 | 5 | 6 | 7 | 8 9 |
| 26 | Лампа КИПМ-2-14Б-Л-2-220-П (зеленая) | 1 | 2 | 3 | 4 | 5 | 6 | 7 | 8 9 |
| 27 | Лампа сигнальная ХАЗЕРИМД1С | 1 | 2 | 3 | 4 | 5 | 6 | 7 | 8 9 |
| 28 | Лампа сигнальная синяя ХАЗЕРИМД6С | 1 | 2 | 3 | 4 | 5 | 6 | 7 | 8 9 |
| 29 | Наконечник гильза сечение 0.5 (18 (маска)) | 100 | 150 | 200 | 250 | 300 | 350 | 400 | 450 500 |
| 30 | Наконечник гильза сечение 2.5 (10 (маска)) | 30 | 40 | 50 | 60 | 70 | 80 | 90 | 100 110 |

Лист 3

ОГК.820.006

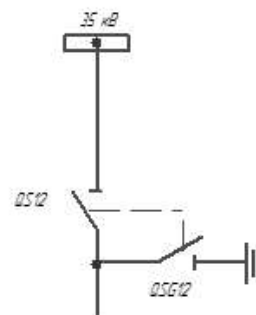
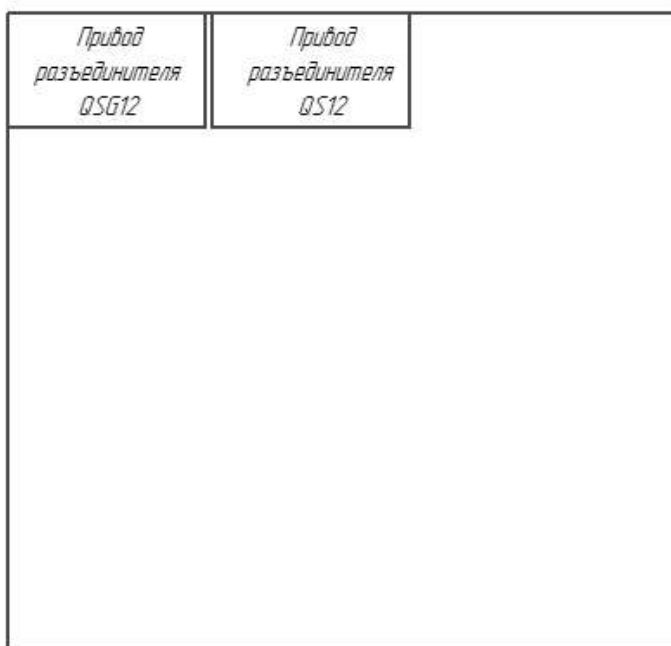
Изм. 6 0426-0111
 Изм. Лист № докум. Подп. Дата

Копировал
 Формат А4

ОГК.810.ХХХ.ЭЗ

План расположения
элементов блока

Поясняющая схема



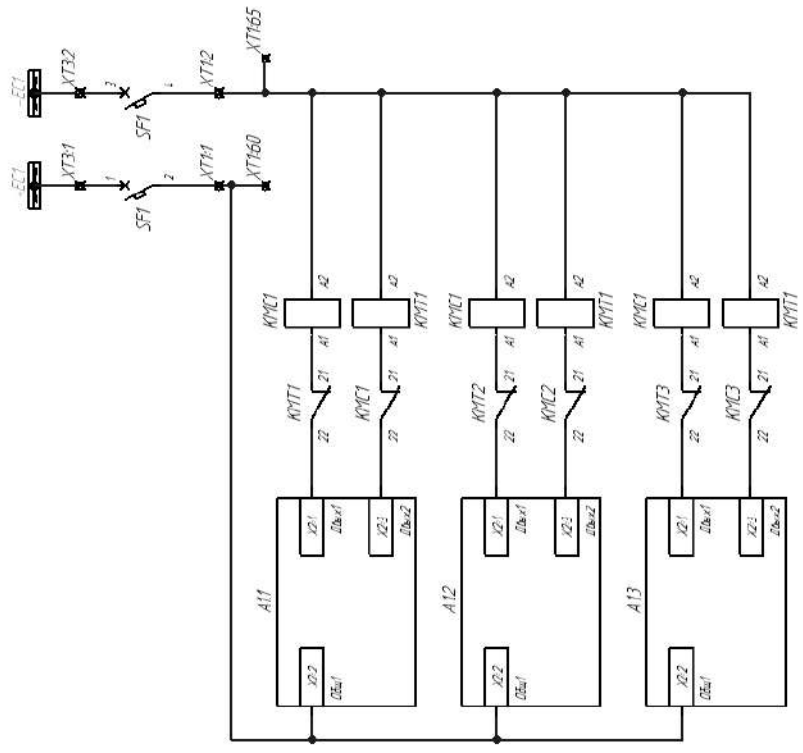
Шкаф
управления

"В случае отправления клеммного шкафа отдельным грузовым местом сформировать поток проводов внешних связей и вложить в клеммный шкаф. Монтаж данных связей производится на месте монтажа объекта."

| | |
|---------------|--|
| Перв. примен. | |
| Справ. № | |
| Подп. и дата | |
| Инд. № дубл. | |
| Взам. инв. № | |
| Подп. и дата | |
| Инд. № подл. | |

| | | | | | | | |
|----------|------------|----------|---------|----------------|--|-------|---------|
| | | | | ОГК.810.ХХХ.ЭЗ | | | |
| | | | | Б110-20 | Лит. | Масса | Масштаб |
| Изм. | Лист | № докум. | Подп. | Дата | А | | |
| Разраб. | Птичкин | | Птичкин | 220222 | | | |
| Проб. | Птичкин | | Птичкин | 220222 | | | |
| Т.контр. | | | | | Лист 1 Листов 2 | | |
| Нач.отд. | Ведерникаб | | | 220222 | АО "Группа компаний "Электроцит"-ТМ Самара" | | |
| Н.контр. | Ведерникаб | | | 220222 | | | |
| Утв. | Ведерникаб | | | 220222 | | | |

ОГК.810.ХХХ.ЭЗ



Цены определяются
номером проекта и
вариантом

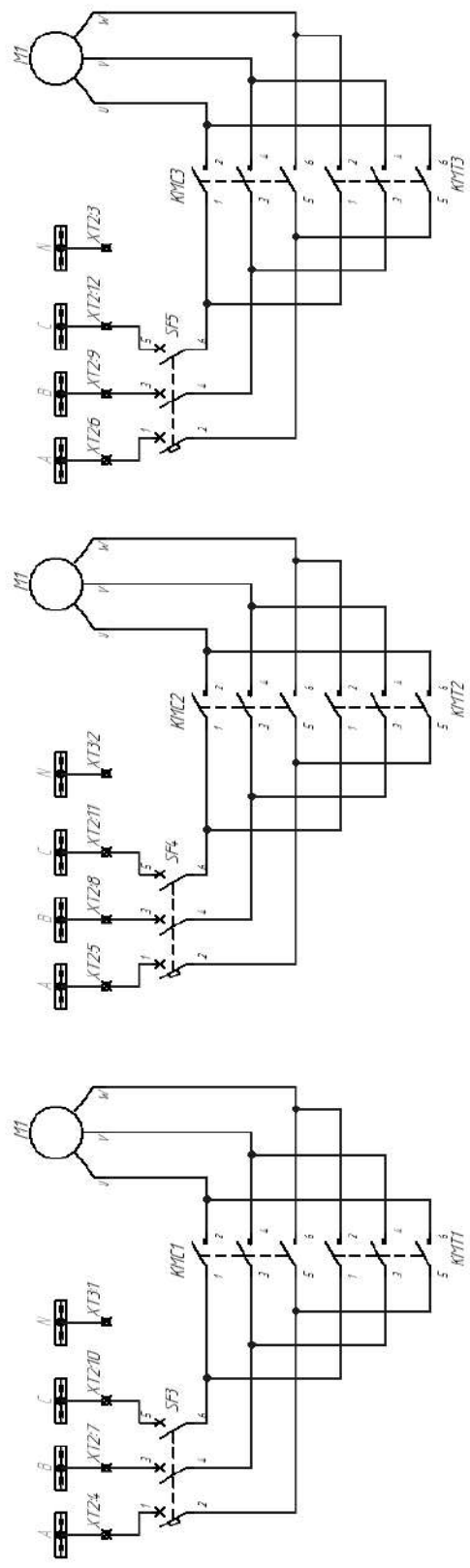
| | | | | | | | |
|---------------|---------------|---------------|---------------|---------------|---------------|---------------|---------------|
| Итого № разн. | Итого № разн. | Итого № разн. | Итого № разн. | Итого № разн. | Итого № разн. | Итого № разн. | Итого № разн. |
| Итого в сумме | Итого в сумме | Итого в сумме | Итого в сумме | Итого в сумме | Итого в сумме | Итого в сумме | Итого в сумме |
| Итого в сумме | Итого в сумме | Итого в сумме | Итого в сумме | Итого в сумме | Итого в сумме | Итого в сумме | Итого в сумме |

| | | | | | | | |
|---------------|---------------|---------------|---------------|---------------|---------------|---------------|---------------|
| Итого в сумме | Итого в сумме | Итого в сумме | Итого в сумме | Итого в сумме | Итого в сумме | Итого в сумме | Итого в сумме |
| Итого в сумме | Итого в сумме | Итого в сумме | Итого в сумме | Итого в сумме | Итого в сумме | Итого в сумме | Итого в сумме |
| Итого в сумме | Итого в сумме | Итого в сумме | Итого в сумме | Итого в сумме | Итого в сумме | Итого в сумме | Итого в сумме |

ОГК.810.ХХХ.ЭЗ

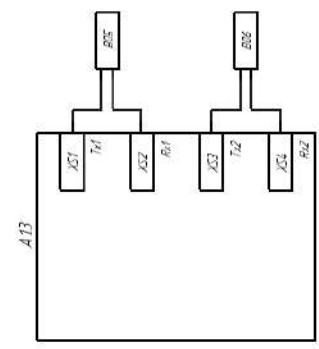
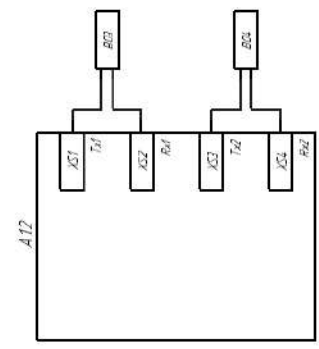
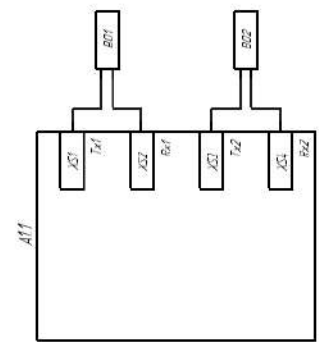
Копировать АЗ

ОГК.810.XXX.ЭЗ



Центральный
исполнительский
расчетный лист-102

Центральный
исполнительский
расчетный лист-102



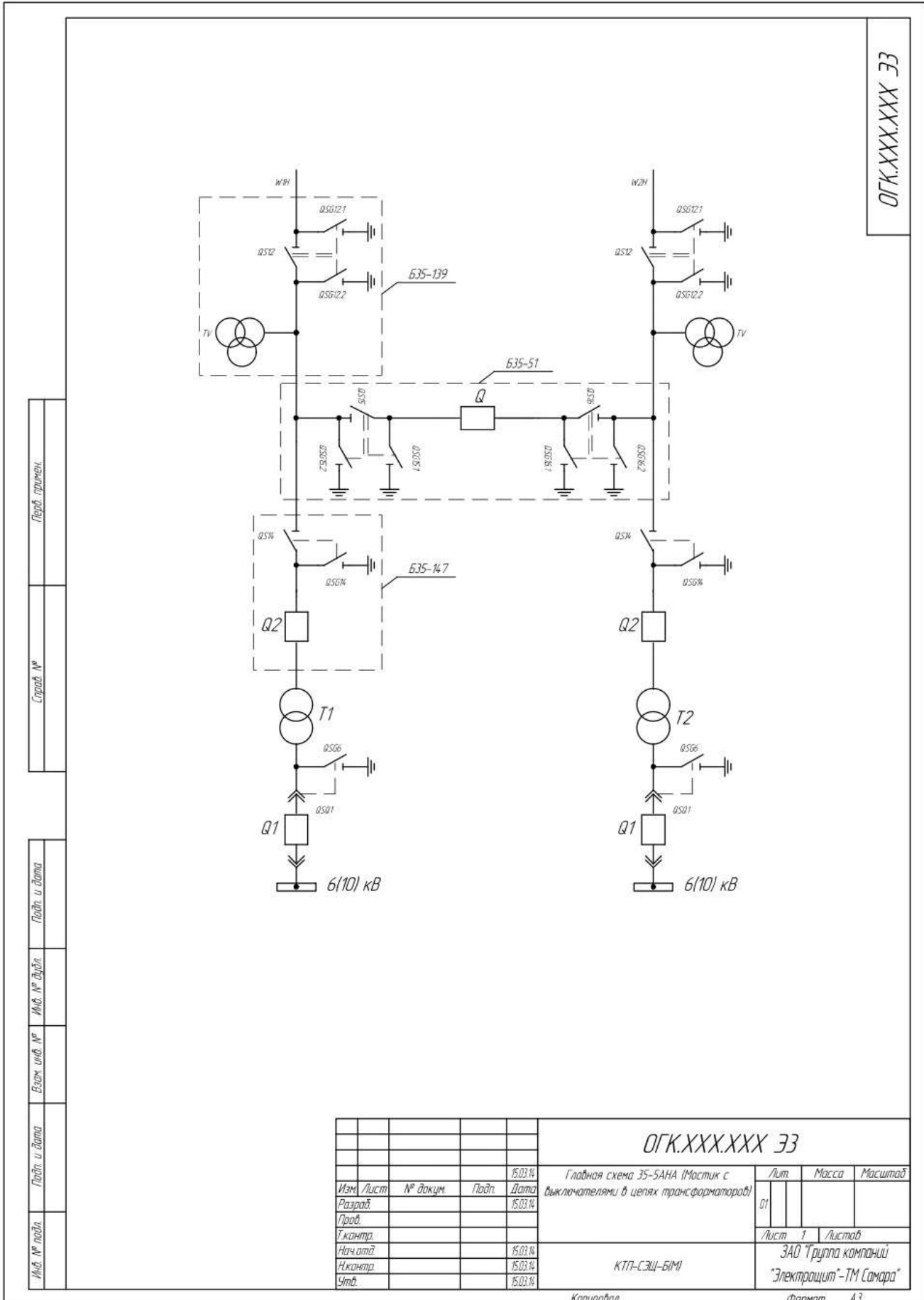
| | | | | | | | | | |
|-------------|-------------|-------------|-------------|-------------|-------------|-------------|-------------|-------------|-------------|
| Мета № метн | Мета № метн | Мета № метн | Мета № метн | Мета № метн | Мета № метн | Мета № метн | Мета № метн | Мета № метн | Мета № метн |
| Мета № метн | Мета № метн | Мета № метн | Мета № метн | Мета № метн | Мета № метн | Мета № метн | Мета № метн | Мета № метн | Мета № метн |

| | |
|----------|---------|
| Изм/Лист | 4 |
| Изм/Лист | 04.07 |
| Изм/Лист | № докум |
| Изм/Лист | 220222 |
| Изм/Лист | Лист |
| Изм/Лист | Лист |

ОГК.810.XXX.ЭЗ

Конструктор АЗ

Приложение Д Типовые схемы оперативной блокировки



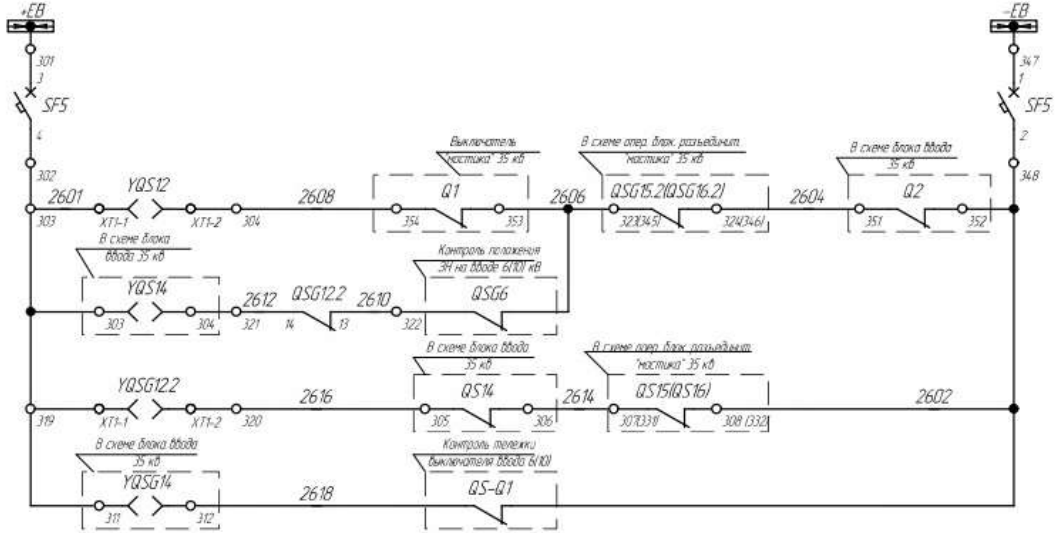
| | |
|---------------|--|
| Перв. примен. | |
| Справ. № | |
| Лист и дата | |
| Инд. № дубл. | |
| Взам. инв. № | |
| Лист и дата | |
| Инд. № посл. | |

ОГК.ХХХ.ХХХ ЭЗ

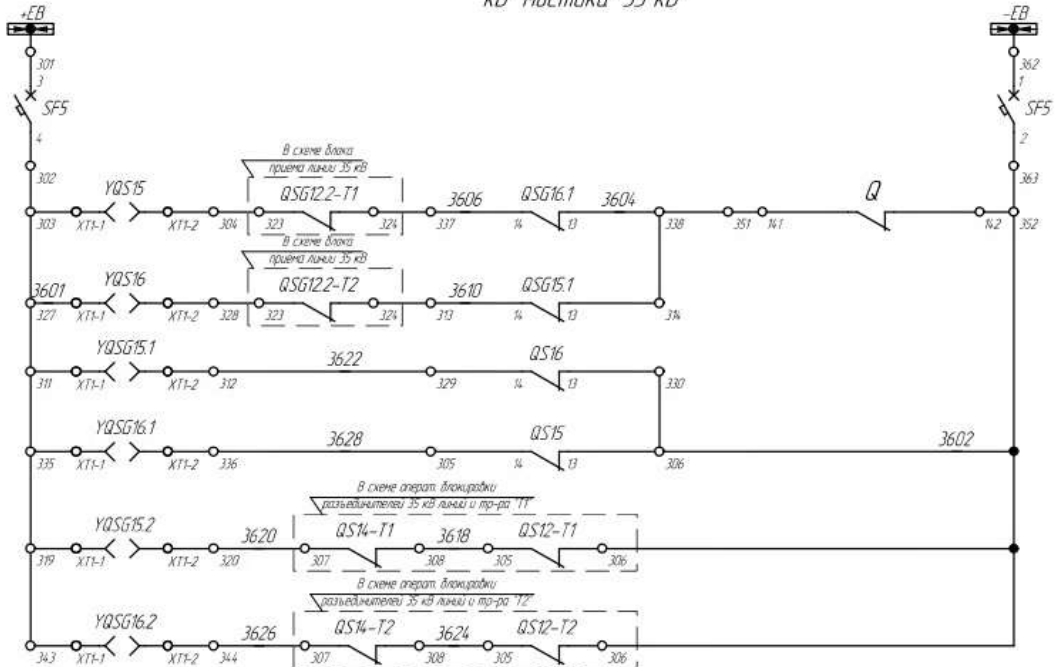
Рисунок Д.1 Схема оперативной блокировки 35 5АНА

ОГК.ХХХ.ХХХ ЭЗ

Цепи оперативной блокировки разъединителей
линии 35 кВ и стороны ВН тр-ра



Цепи оперативной блокировки разъединителей 35
кВ "мастика" 35 кВ



| | |
|--------------|--------------|
| Инд. № подл. | Подп. и дата |
| Взам. инд. № | Инд. № дубл. |
| Инд. № подл. | Подп. и дата |

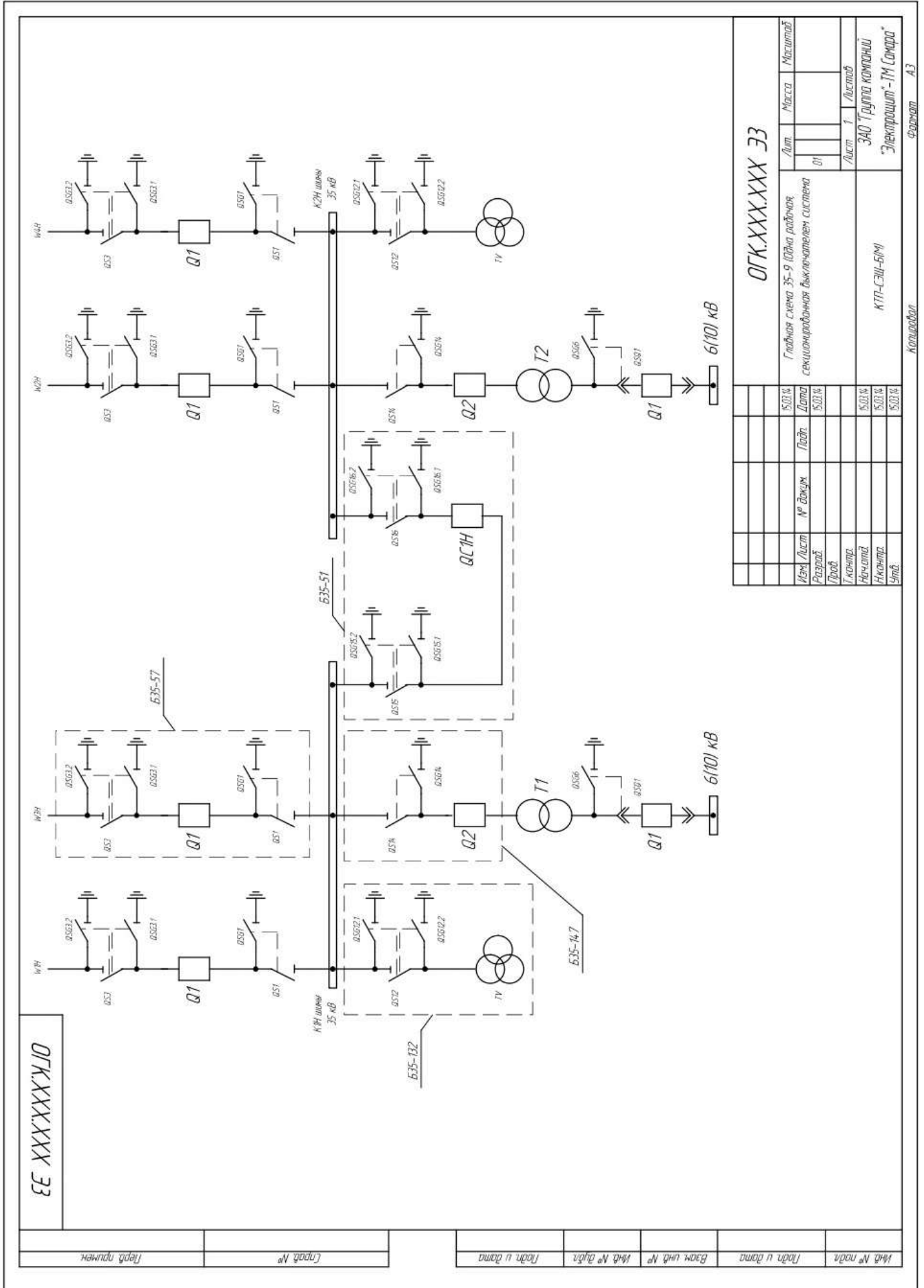
| | | | | |
|------|------|----------|-------|----------|
| Изм. | Лист | № докум. | Подп. | Дата |
| | | | | 15.03.14 |

ОГК.ХХХ.ХХХ ЭЗ

| |
|------|
| Лист |
| 2 |

Копировал

Формат А3

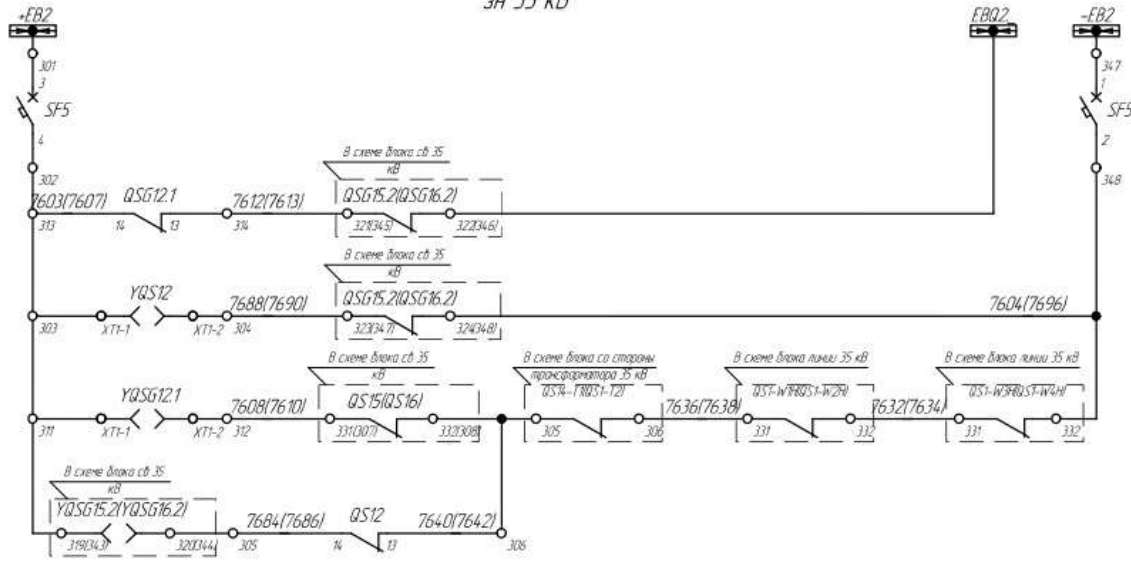


| | | | |
|--|--|---------|--|
| Лист | | Масштаб | |
| 01 | | | |
| Лист 1 | | Листов | |
| ЭАО Группа компаний "Электроинт-ТМ Самара" | | | |
| КТП-СЭШ-6М | | | |
| Копировать | | | |
| А3 | | | |

| | | | |
|---|----------|-------|----------|
| ОГК.ХХХ.ХХХ.33 | | | |
| Главная схема 35-9 (для работы секционированной выключателем система) | | | |
| Изм./Лист | № докум. | Подп. | Дата |
| | | | 15.03.16 |
| Разраб. | | | |
| Проб. | | | |
| Исполн. | | | |
| Нач.отд. | | | |
| Инж. | | | |
| Упр. | | | |

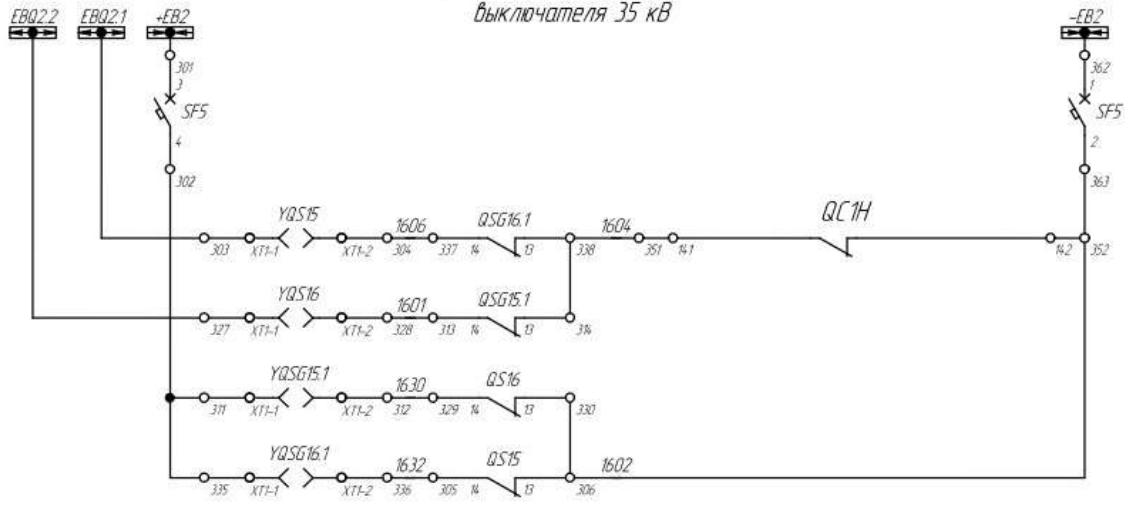
Рисунок Д.2 Схема оперативной блокировки 35 9А

Цепи оперативной блокировки тн 35 кВ и шинных
зн 35 кВ



ОГК.ХХХ.ХХХ ЭЗ

Цепи оперативной блокировки секционного
выключателя 35 кВ



В случае использования данной схемы для стороны ВН в обозначении шинок 2 меняется на 1

| | |
|---------------|--------------|
| Инд. № подл. | Подп. и дата |
| Инд. № докум. | |
| Взам. инд. № | |
| Подп. и дата | |
| Инд. № подл. | |

| | | | | |
|------|------|----------|-------|----------|
| Изм. | Лист | № докум. | Подп. | Дата |
| | | | | 15.03.14 |

ОГК.ХХХ.ХХХ ЭЗ

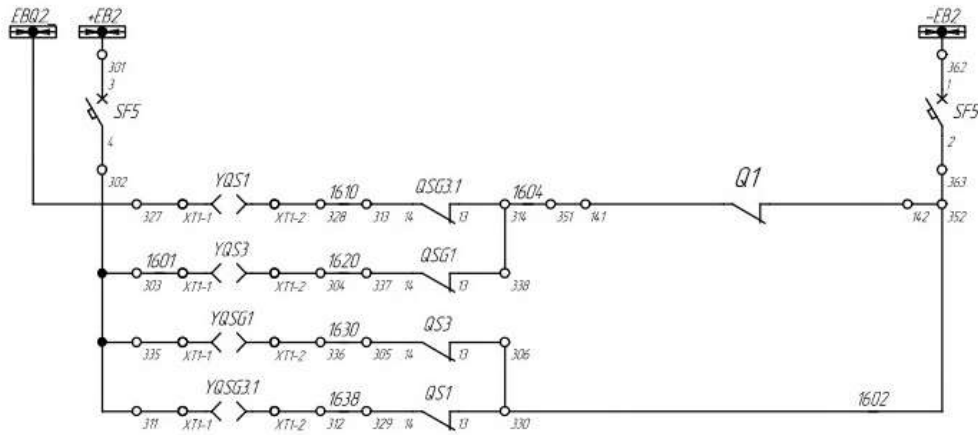
| |
|------|
| Лист |
| 2 |

Копировал

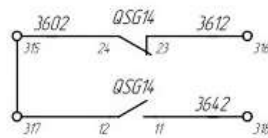
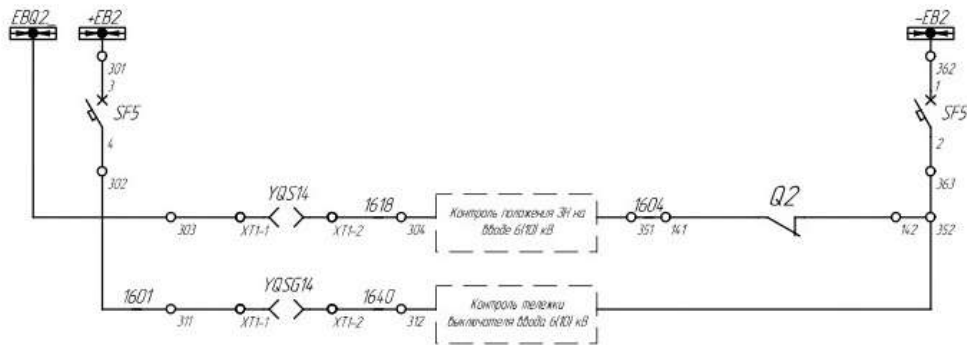
Формат А3

ОГК.ХХХ.ХХХ ЭЗ

Цепи оперативной блокировки линии 35 кВ



Цепи оперативной блокировки ввода 35 кВ



В схему оперативной блокировки разъединителей на стороне ВН

В случае использования данной схемы для стороны ВН в обозначении шинок 2 меняется на 1

| | |
|--------------|---------------|
| Изд. № подл. | Подп. и дата |
| Взам. инв. № | Изд. № докум. |
| Подп. и дата | |

| | | | | |
|------|------|----------|-------|----------|
| Изм. | Лист | № докум. | Подп. | Дата |
| | | | | 15.03.14 |

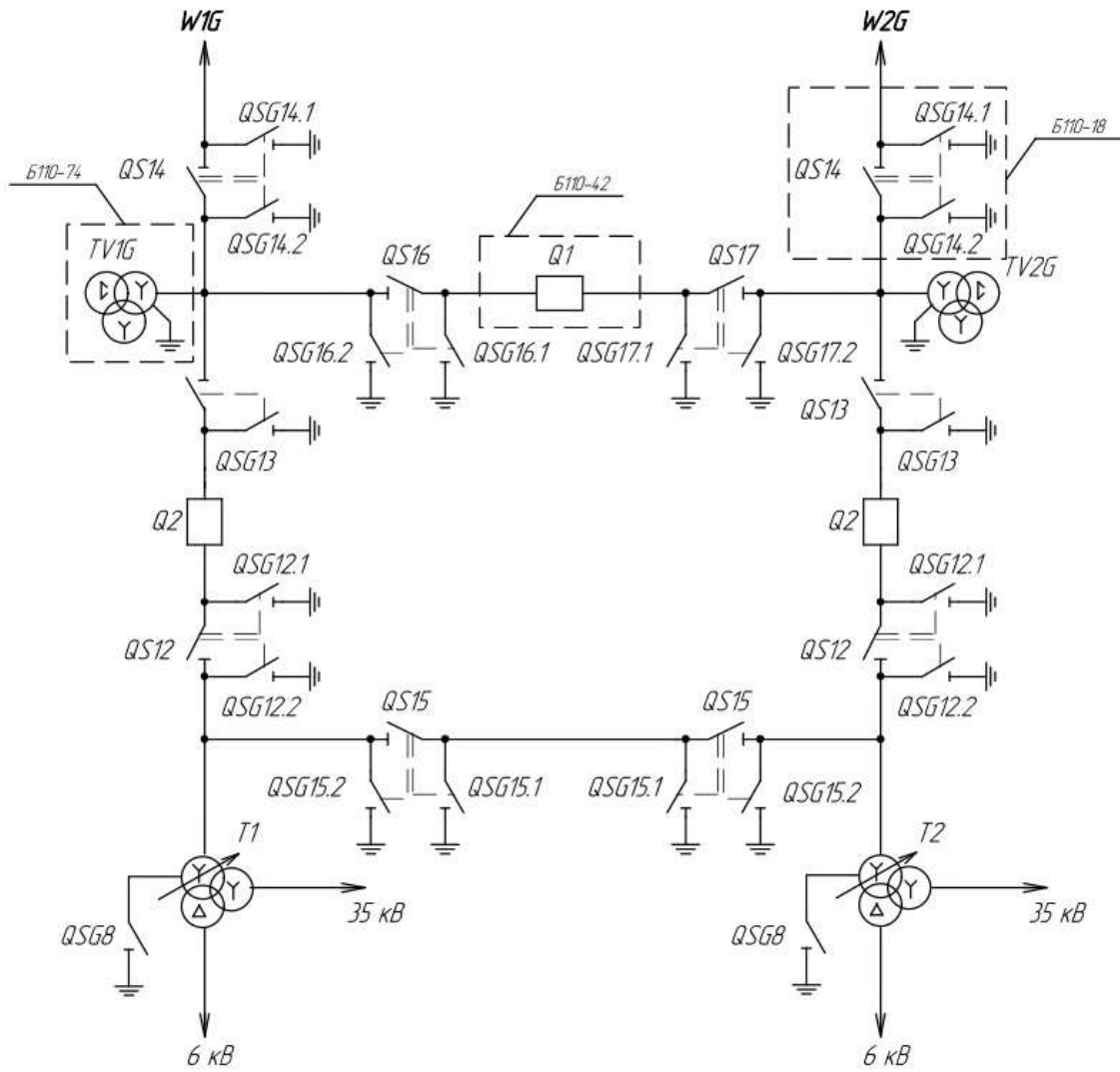
ОГК.ХХХ.ХХХ ЭЗ

| |
|------|
| Лист |
| 3 |

Копировал

Формат А3

ОГК.ХХХ.ХХХ ЭЗ



| |
|----------------|
| Перед. примеч. |
| Строч. № |
| Подп. и дата |
| Инд. № дробл. |
| Взам. инв. № |
| Подп. и дата |
| Инд. № подл. |

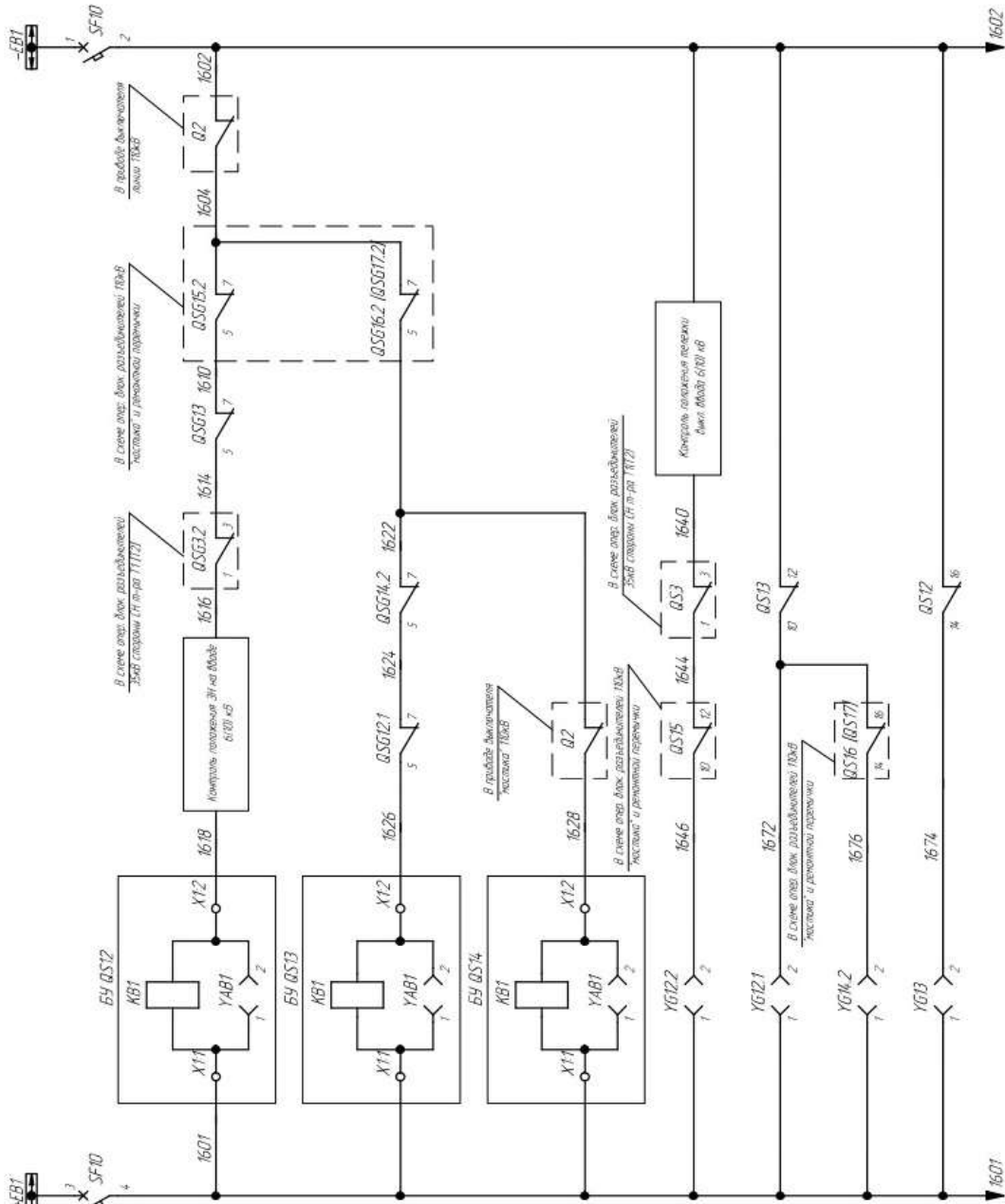
| | | | | | | |
|-----------|------------|----------|-------|----------------|---|------------|
| | | | | ОГК.ХХХ.ХХХ ЭЗ | | |
| Изм. | Лист | № докум. | Подп. | Дата | Главная схема 110-5АН (Мостик в цепях тр-об и ремонтной перемычкой со | |
| Разраб. | Гарифиллин | | | 04.12.2015 | Лит. | Масштаб |
| Проб. | Гарифиллин | | | | A | |
| Т.контр. | | | | | Схема электрическая принципиальная | |
| Нач. отд. | Гарашев | | | 04.12.2015 | Лист | 1 / Листов |
| Н.контр. | Гарашев | | | 04.12.2015 | ЗАО "Группа компаний "Электрацит"-ТМ Самара" | |
| Утв. | Гарашев | | | 04.12.2015 | Формат | A3 |

Копировал

Рисунок Д.3 Схема оперативной блокировки 110 5АН

ЭЭ XXXXXXXXXЮ

Цели оперативной блокировки разъединителей линий 110кВ W16 (W2G) и стороны ВН т-ра Т1 (Т2)



| | | | | | | | |
|-----------------------------|-------|-------|-------|---------|---------|---------|-------|
| Шины системы и оборудование | QSG12 | QSG13 | QSG14 | QSG12.2 | QSG12.1 | QSG14.2 | QSG19 |
|-----------------------------|-------|-------|-------|---------|---------|---------|-------|

Реле блокировки и блокировки шинки можно разблокировать ТЭВВ в ОРУ ТЭВВ №-20 Т1 (Т2) или W16 (W2G)

Примечание
 1. Схема выполнена для трансформатора Т2, линии W2G с изменением в комплектных схемах.
 2. Питание целей оперативной блокировки рекомендуется осуществлять через автоматический выключатель.

| | | | | |
|-----|------|---------|------|------------|
| Изм | Лист | № докум | Подп | Дата |
| | | 04.10- | | 14.12.2015 |

ОГК.ХХХ.ХХХ ЭЭ

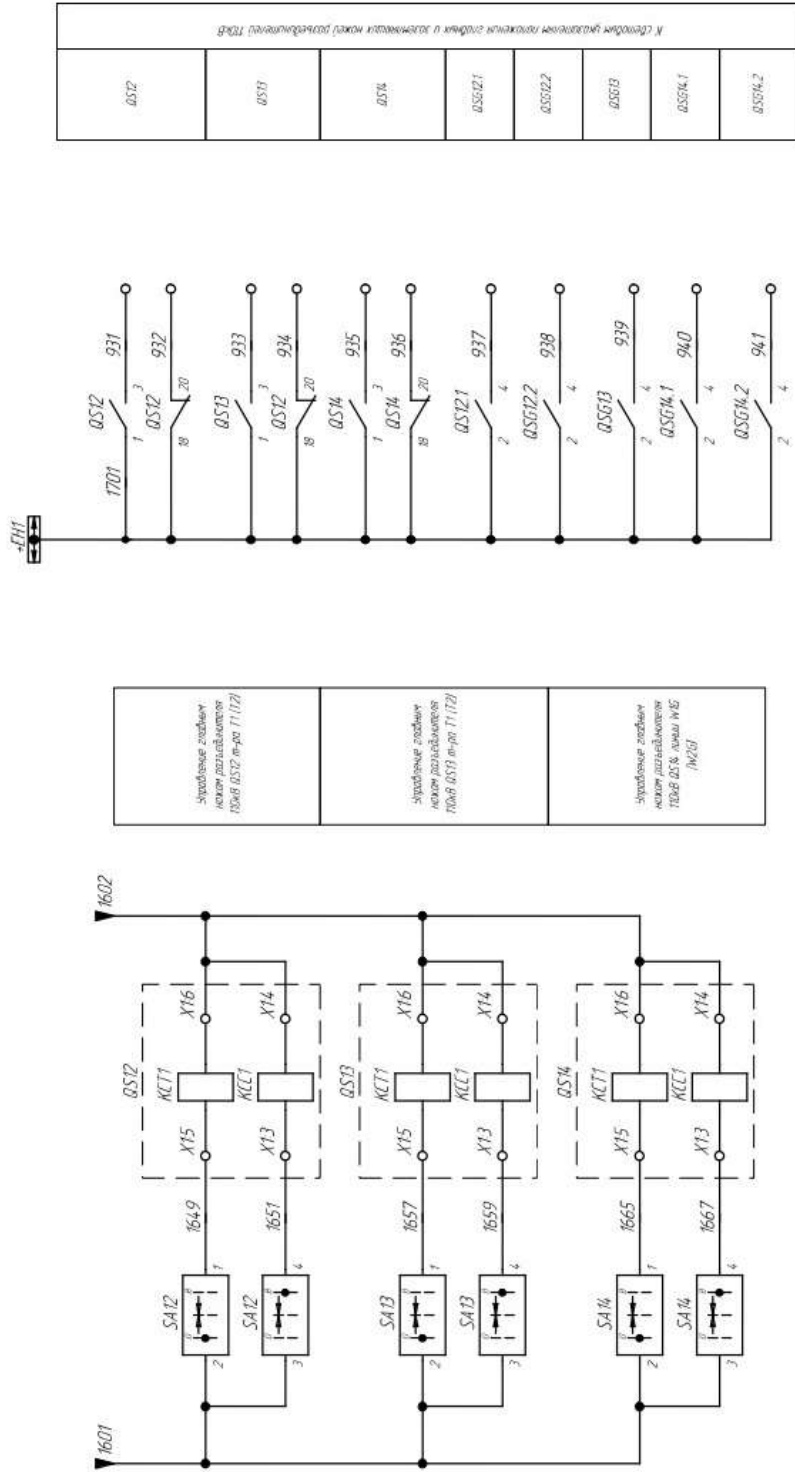
Копировать А3

| | | | | |
|-------------|--------------|-------------|-------------|-------------|
| Инд. № подл | Подп. и дата | Инд. № подл | Инд. № подл | Инд. № подл |
| | | | | |

ЭЭ XXXXXXXXUO

Цели оперативной блокировки разъединителей линий 110кВ W16 (W2G) и стороны ВН т-ра Т1 (Т2) (продолжение)

Выходные цепи (начало)



Зарядные таблицы
магнитных разъединителей
10кВ OS12 т-ра Т1 (Т2)

Зарядные таблицы
магнитных разъединителей
10кВ OS13 т-ра Т1 (Т2)

Зарядные таблицы
магнитных разъединителей
10кВ OS14 т-ра Т1 (Т2)

| | | | | | |
|--------------|--------------|--------------|-------------|--------------|--------------|
| Изд. № подл. | Подп. и дата | Взам. инд. № | Изд. № инд. | Изд. № подл. | Подп. и дата |
|--------------|--------------|--------------|-------------|--------------|--------------|

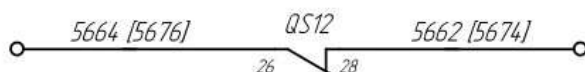
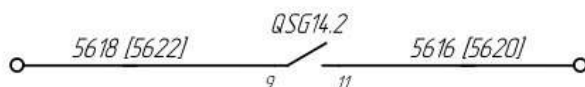
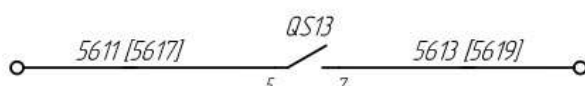
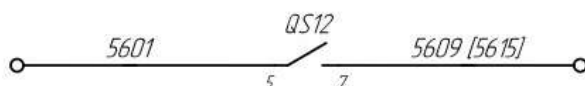
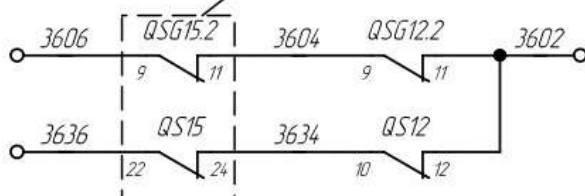
| | | | | |
|----------------|------|----------|-------|------------|
| Изм. | Лист | № докум. | Подп. | Дата |
| | | 04.30- | | 31.12.2011 |
| ОГК.ХХХ.ХХХ ЭЭ | | | | |
| | | | | Лист |
| | | | | 3 |

Копирован АЗ

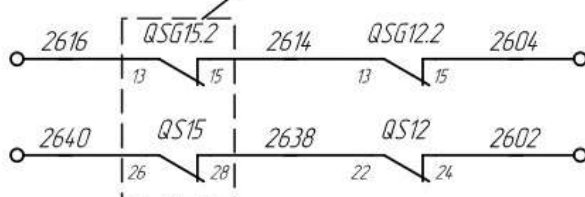
ОГК.ХХХ.ХХХ ЭЗ

Выходные цепи (продолжение)

В схеме опер. блок разъединителей 110кВ "мостика" и ремонтной перемычки



В схеме опер. блок разъединителей 110кВ "мостика" и ремонтной перемычки



В схему оперативной блокировки разъединителей на стороне НН

В схему оперативной блокировки разъединителей 110кВ "мостика" и ремонтной перемычки

В схему оперативной блокировки разъединителей на стороне СН т-ра Т1(Т2)

Примечание:

1. Схема выполнена для трансформатора Т1, линии W1G и применяется для трансформатора Т2, линии W2G с изменениями в квадратных скобках.

| | | | |
|--------------|---------------|--------------|--------------|
| Инд. № подл. | Взаим. инд. № | Инд. № дубл. | Подп. и дата |
| | | | |

| | | | | |
|------|------|----------|-------|------------|
| Изм. | Лист | № докум. | Подп. | Дата |
| | | 04.30- | | 04.12.2015 |

ОГК.ХХХ.ХХХ ЭЗ

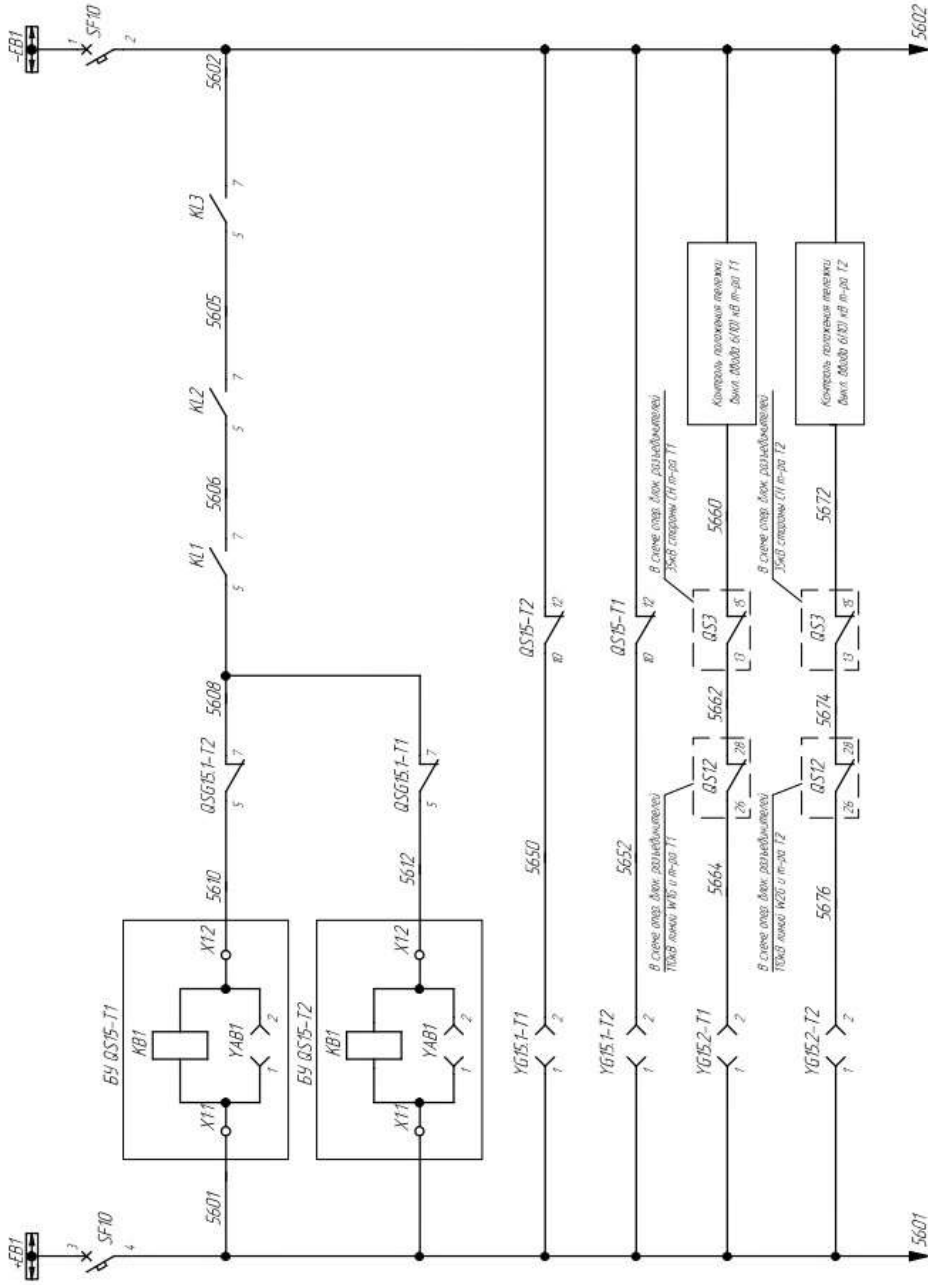
Лист
4

Копировал

Формат А4

ЭЭ XXXXXXXXУ10

Цели оперативной длокировки разъединителей 110кВ "мостика" 110кВ и ремонтной переключки.



| Диагностика и обслуживание | |
|----------------------------|--|
| QSG15-T1 | |
| QSG15-T2 | |
| QSG15-T1 | |
| QSG15-T2 | |
| QSG15-T1 | |
| QSG15-T2 | |

Фигуры выключки и блок-замки между шинами и разъединителями, блокировки переключки

Примечание:
1. Питание целей оперативной длокировки осуществляется через автоматический выключатель.

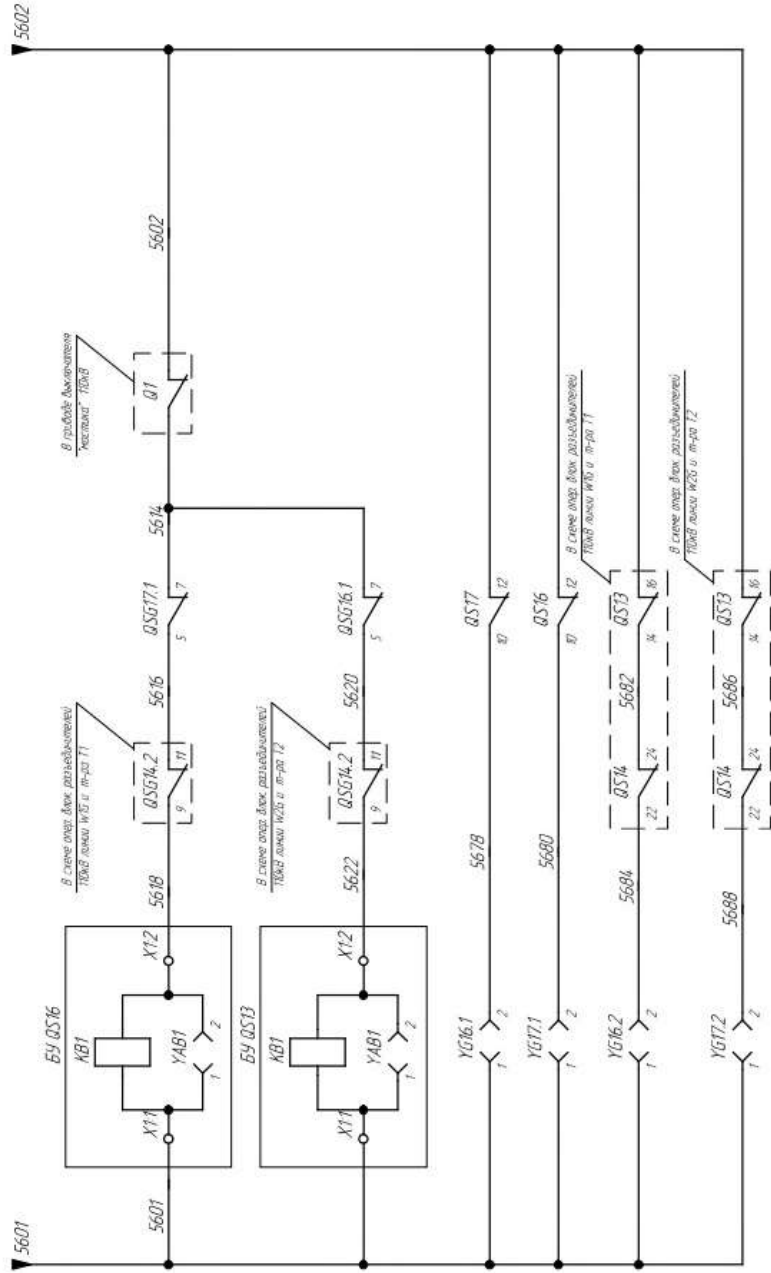
| | | | |
|-----------|----------|------|------------|
| Изм./Лист | № докум. | Лист | Дата |
| | | 5 | 14.12.2014 |

ОГК.ХХХХ.ХХХ ЭЭ

Копировал А.З. Озаровал

ЭЭ XXXXXXXXЮ

Цели оперативной блокировки разъединителей 110кВ "маслика" 110кВ и ремонтной перемычки (продолжение)



| | | | | | |
|------|------|--------|--------|--------|--------|
| QS16 | QS17 | QS16.1 | QS17.1 | QS16.2 | QS17.2 |
|------|------|--------|--------|--------|--------|

При блокировке и вкл-замки вводки и системных наков разъединителей "маслика"

| | | | | | |
|--------------|--------------|--------------|--------------|--------------|--------------|
| Инд. № подл. | Подп. и дата | Инд. № подл. | Инд. № подл. | Инд. № подл. | Инд. № подл. |
|--------------|--------------|--------------|--------------|--------------|--------------|

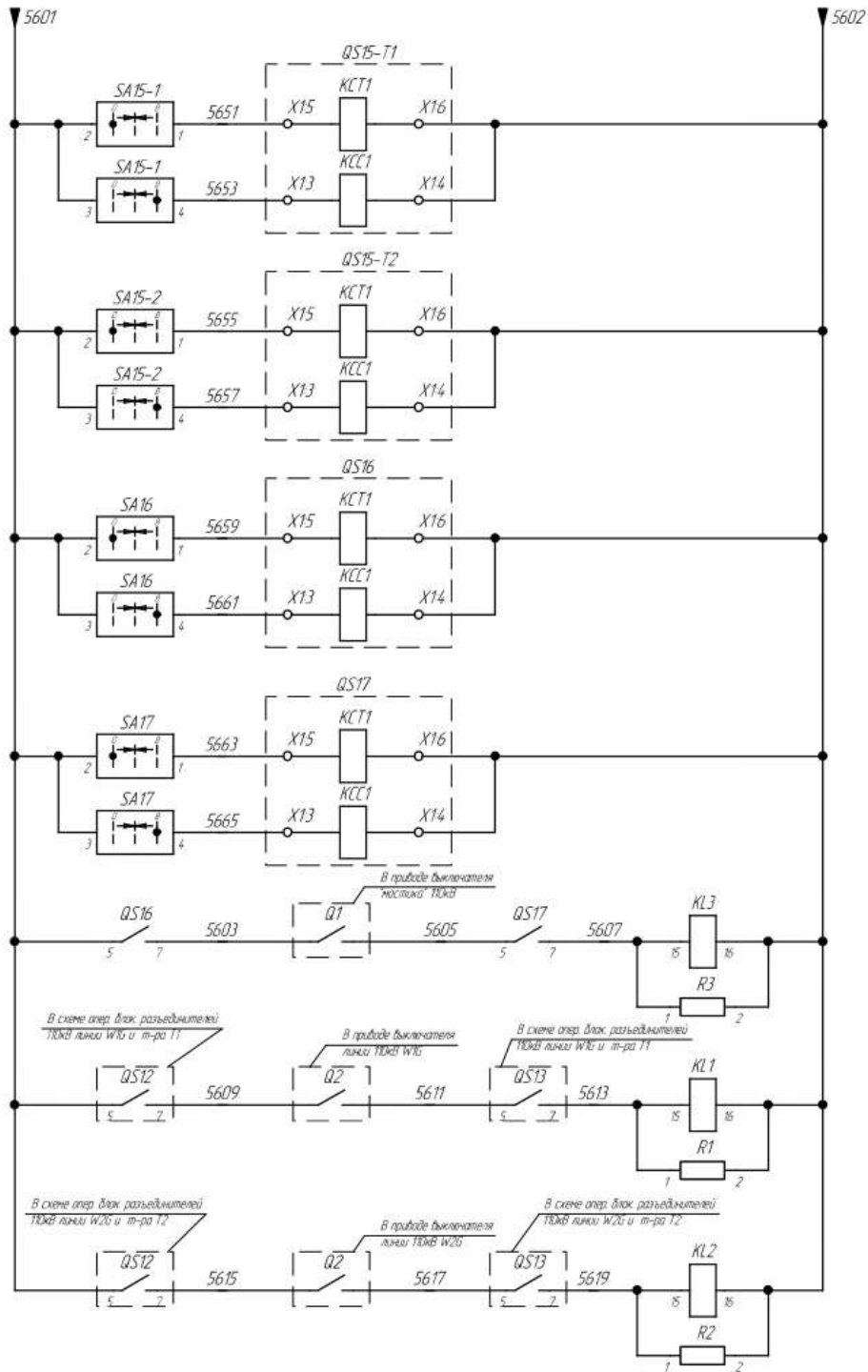
| | | | | | |
|--------------|--------------|--------------|--------------|--------------|--------------|
| Изд. № подл. | Подп. и дата | Взам. инд. № | Инд. № подл. | Инд. № подл. | Инд. № подл. |
| | | | | | |
| Мам./Лист | № докум. | Лодп. | Дата | Лист | 6 |

ОГК.ХХХ.ХХХ.ЭЭ

Колледагал Формат А3

ОГК.ХХХ.ХХХ ЭЗ

Цепи оперативной блокировки разъединителей 110кВ "мостика" 110кВ и ремонтной перемычки (окончание).



| | |
|---------------|--------------|
| Инд. № подл. | Подп. и дата |
| Взаим. инд. № | Инд. № дубл. |
| Подп. и дата | |
| Инд. № подл. | |

| | | | | |
|------|------|----------|-------|------------|
| Изм. | Лист | 04-30- | Подп. | Дата |
| | | № докум. | | 04.12.2015 |

ОГК.ХХХ.ХХХ ЭЗ

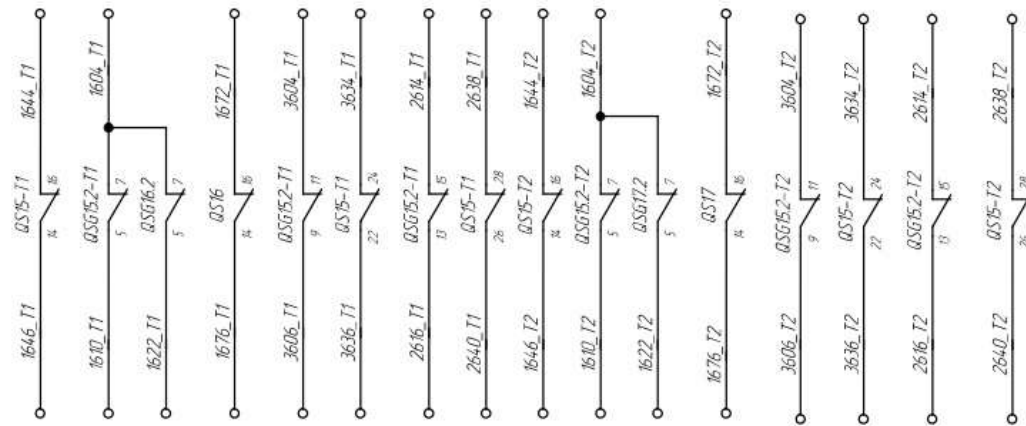
| |
|------|
| Лист |
| 7 |

Копировал

Формат А3

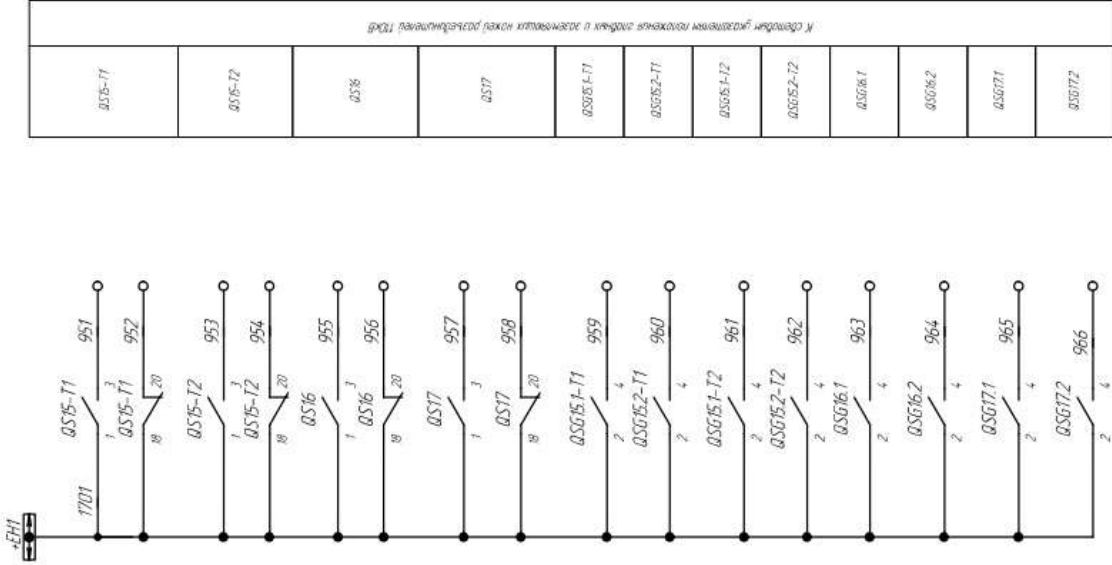
ЭЭ XXXXXXXXЮ

Выходные цепи



В схему включены:
диоды;
резисторы 10к, 1к, 100к;
диоды КДТ и КДТ-1.

В схему включены:
диоды;
резисторы 10к, 1к, 100к;
диоды КДТ и КДТ-1.



К выходным устройствам включены диоды и резисторы (подробности см. в ТЗ)

| | | | | | | | | | | | |
|----------|----------|-------|-------|----------|------------|----------|------------|---------|---------|---------|---------|
| QSG15-T1 | QSG15-T2 | QSG16 | QSG17 | QSG15-T1 | QSG15-2-T1 | QSG15-T2 | QSG15-2-T2 | QSG16.1 | QSG16.2 | QSG17.1 | QSG17.2 |
|----------|----------|-------|-------|----------|------------|----------|------------|---------|---------|---------|---------|

| | | | |
|-----------|----------|------|------------|
| Имя, лист | № докум. | Лист | Дата |
| | | | 14.12.2013 |

| | | | |
|-----------|----------|------|------------|
| Имя, лист | № докум. | Лист | Дата |
| | | | 14.12.2013 |

ОГК.XXX.XXX.ЭЭ

Контурная А3